

## Cim 632



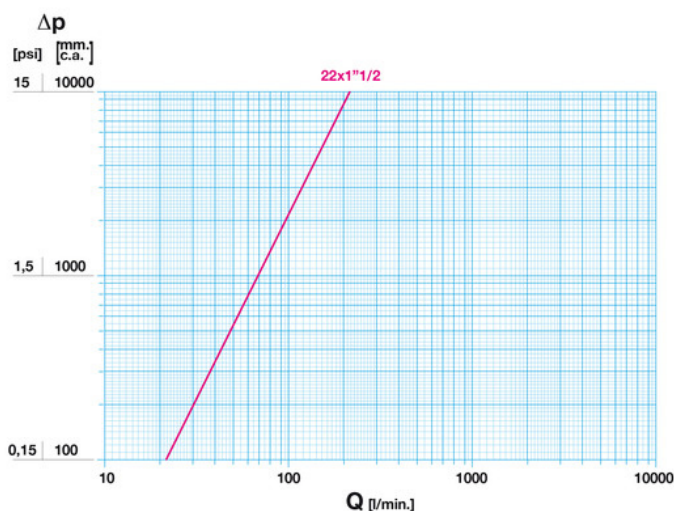
Denna produkt är tillverkad i enlighet med krav för kvalitetssäkring av ISO Standard 9001:2008. Alla produkter är testade enligt EN Standard 12266-1: 2003.

Den kan användas i en mängd olika system: värmesystem, kylsystem, dricksvatten, sanitet, pneumatiska system och generellt med alla icke frätande vätskor.

5 års garanti.

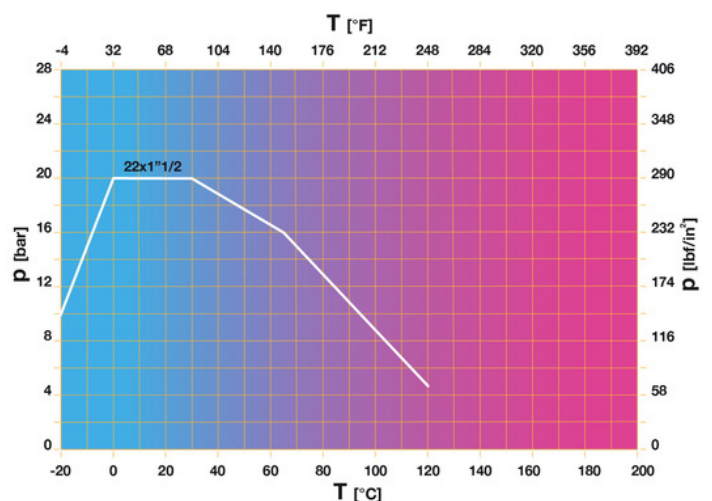
Den är tillverkad av en mässingslegering som uppfyller EN standarden 12165-CW617N-M.

### FLÖDE OCH TRYCKFALL



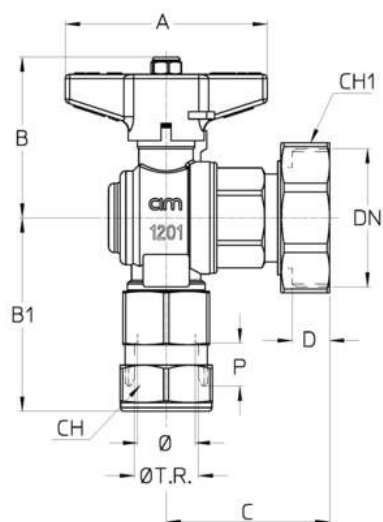
Not:  
 1 l/min = 0,06 m<sup>3</sup>/h  
 1 m<sup>3</sup>/h = 16,67 l/min  
 1 bar = 10.000 mm vp.  
 1 psi = 690 mm vp.

### TRYCK TEMPERATUR DIAGRAM



Not:  
 1 bar = 14,5 psi  
 1 bar = 14,5 lbf/in<sup>2</sup>  
 $^{\circ}\text{C} = 5/9 \times (^{\circ}\text{F} - 32)$   
 $^{\circ}\text{F} = 32 + (9/5 \times ^{\circ}\text{C})$

## TEKNISK RITNING



TRxDN	22x1"1/2
Φ mm	20
<b>Grms.</b>	<b>570</b>
A	70
B	56
B1	67
C	57
D	10,5
P	15
CH	32
CH1	52

Kompressionskoppling

## TEKNISKA EGENSKAPER

	KV	CM	CS	MT
DN				1"1/2
Ø mm				20
KV				13
CM				5
CS				10
MT				24

KV = Kapacitet i m<sup>3</sup>/h vid tryckfall om 1 bar

CM = Vridmoment i Nm

CS = Inledande vridmoment i Nm

MT = Maximalt vridmoment för spindeln i Nm

## VÅRA CERTIFIKAT

