

Cim 788

INJUSTERINGSVENTIL MED MANUELL FÖRINSTÄLLNING - PN 25 - "CR" MÄSSING



Denna produkt är tillverkad i enlighet med krav för kvalitetssäkring av ISO Standard 9001:2008. Alla produkter är testade enligt EN Standard 12266-1: 2003.

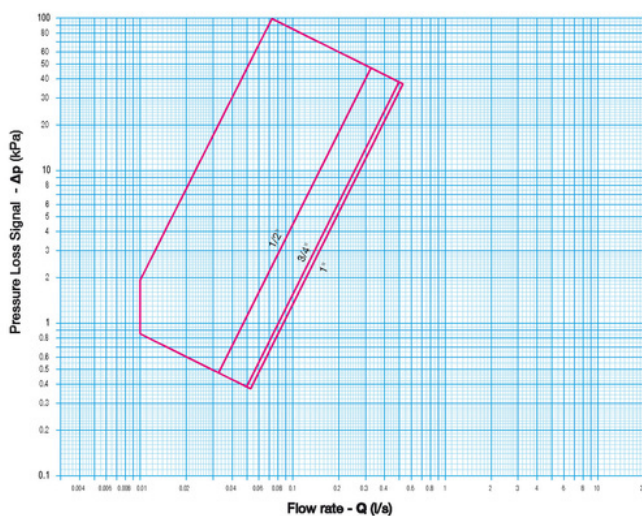
Produkten används i en mängd olika system: värmesystem, kylsystem, vatten, sanitet och generellt med alla icke frätande vätska

5 års garanti

Den är tillverkad av en mässingslegering som uppfyller EN standarden 12165-CW602N-M.

Nominellt tryck: PN25
Drifttemperatur: -10 till 120°C

FLÖDE OCH TRYCKFALL



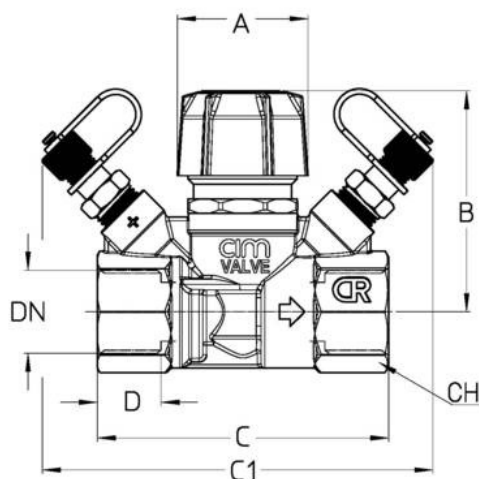
Not:
1 l/s = 3.6 m³/h
1 m³/h = 0.278 l/s
1 kPa = cirka. 100 mm
1 bar = 100 kPa

TRYCK TEMPERATUR DIAGRAM



Not:
1 bar = 14,5 psi
1 bar = 14,5 lbf/in²
°C = 5/9 x (°F-32)
°F = 32 + (9/5 x °C)

TEKNISK RITNING



DN	1/2"	3/4"	1"
Grms.	350	410	505
A	35	35	35
B	58	60	62
C	77	80	87
C1	106	107	107
D	17	18,5	21
CH	25	31	38

Gänga:
ISO 7 - Rp

TEKNISKA EGENSKAPER

KV - KVS			
DN	1/2"	3/4"	1"
KV - KVS	1,70	2,90	3,50

KV = Kapacitet i m³/h vid tryckfall om 1 bar

Kvs = Flöde i m³/h vid ett tryckfall av 1 bar och fullt öppen ventil

VÅRA CERTIFIKAT

