

Cim 3790



Denna produkt är tillverkad i enlighet med krav för kvalitetssäkring av ISO Standard 9001.
Alla produkter är testade enligt EN Standard 12266-1.

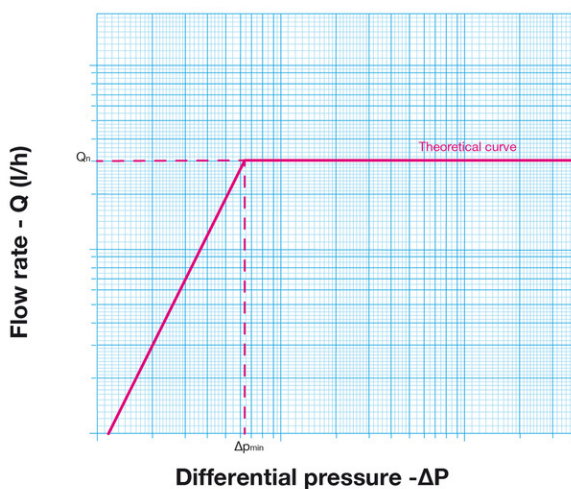
Produkten används i en mängd olika system: värmesystem, kylsystem, vatten, sanitet och generellt med alla icke frätande vätska

5 års garanti

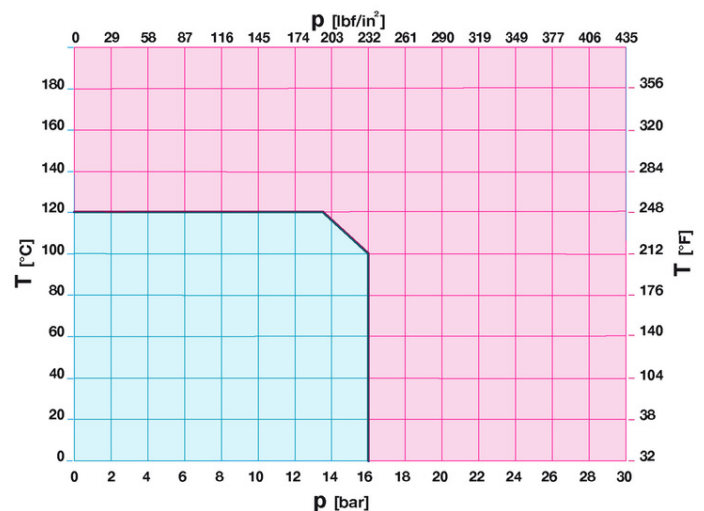
Den är tillverkad av GGG40 gjutjärn.

Nominellt tryck: PN 16
Drifttemperatur: -20 till 120°C

FLÖDE OCH TRYCKFALL

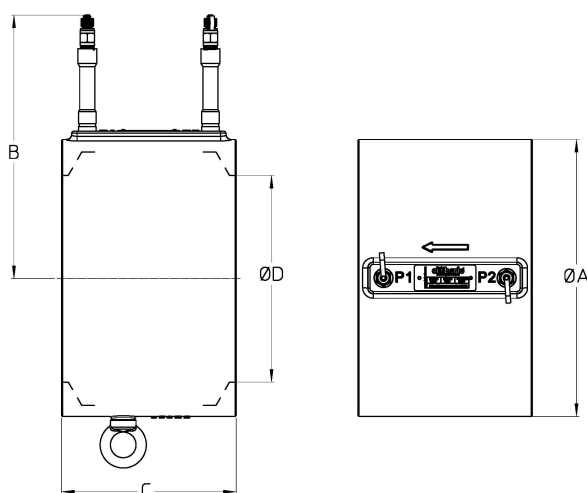


TRYCK TEMPERATUR DIAGRAM



Not:
1 bar = 14,5 psi
1 bar = 14,5 lbf/in²
°C = 5/9 x (°F-32)
°F = 32 + (9/5 x °C)

TEKNISK RITNING



DN	50	65	80	100	125	150	200	250	300	350	400	450	500	600	800
Flow	3,82 -	3,82 -	3,82 -	3,82 -	3,82 -	3,82 -	3,82 -	3,82 -	3,82 -	3,82 -	3,82 -	3,82 -	3,82 -	3,82 -	3,82 -
kg	3,41	4,91	4,79	6,90	9,00	11,73	18,75	23,44	33,41	44,21	51,63	57,47	67,75	88,90	127,3
Φ A	100	119	131	163	193	216	271	326	383	443	496	545	601	715	880
B	168	178	184	200	215	226	254	277	310	340	366	391	419	476	558
C	170	170	170	170	170	170	170	170	170	170	170	170	170	170	170
Φ D	80	80	80	100	125	150	200	260	315	355	405	455	508	610	760
max n.	1	1	1	2	3	4	7	12	15	19	26	33	40	56	85

TEKNISKA EGENSKAPER

Cart. code	Cart. code	Flow rate (l/s)	Flow rate (l/h)	Flow rate (gpm)	Min p (kPa)	Kvs
CA5179H	CA5179HR	1,061	3820	16,82	13	10,6
CA5184H	CA5184HR	1,092	3931	17,31	13	10,9
CA5189H	CA5189HR	1,125	4049	17,83	13	11,2
CA5194H	CA5194HR	1,166	4199	18,49	13	11,7
CA5200H	CA5200HR	1,222	4399	19,37	13	12,2
CA5206H	CA5206HR	1,289	4640	20,43	14	12,4
CA5213H	CA5213HR	1,375	4951	21,80	14	13,2
CA5220H	CA5220HR	1,475	5310	23,38	14	14,2
CA5227H	CA5227HR	1,583	5700	25,10	14	15,2
CA5235H	CA5235HR	1,725	6209	27,34	14	16,6
CA5243H	CA5243HR	1,809	6511	28,67	14	17,4
CA5251H	CA5251HR	1,967	7081	31,18	14	18,9
CA5260H	CA5260HR	2,195	7901	34,79	15	20,4
CA5269H	CA5269HR	2,472	8900	39,19	16	22,3
CA5279H	CA5279HR	2,889	10399	45,79	19	23,9
CA5287H	CA5287HR	3,154	11355	50,00	21	24,2
CA5292H	CA5292HR	3,470	12491	55,00	23	26,1
CA5298H	CA5298HR	3,722	13399	59,00	24	27,4
CA5303H	CA5303HR	4,100	14762	65,00	27	28,4
CA5308H	CA5308HR	4,444	15999	70,45	29	29,7
CA6285H	CA6285HR	4,733	17037	75,02	34	29,2
CA6292H	CA6292HR	5,041	18148	79,91	34	31,1
CA6301H	CA6301HR	5,221	18797	82,77	35	31,8
CA6305H	CA6305HR	5,408	19467	85,72	35	32,9
CA6312H	CA6312HR	5,684	20464	90,11	35	34,6

CA6319H	CA6319HR	5,980	21527	94,79	36	35,6
CA6326H	CA6326HR	6,236	22449	98,85	36	37,4
CA6332H	CA6332HR	6,523	23482	103,40	36	39,1
CA6338H	CA6338HR	6,814	24531	108,02	37	40,3
CA6344H	CA6344HR	7,117	25621	112,82	38	41,6
CA6349H	CA6349HR	7,369	26528	116,81	38	43,0
CA6356H	CA6356HR	7,690	27686	121,981	38	44,9
CA6362H	CA6362HR	8,099	29157	128,39	38	47,3
CA6367 H	CA6367HR	8,321	29954	131,90	39	48,0
CA6373H	CA6373HR	8,605	30976	136,40	39	49,6
CA6379H	CA6379HR	8,961	32260	142,05	40	51,0
CA6385H	CA6385HR	9,324	33565	147,80	40	53,0
CA6391H	CA6391HR	9,709	34953	153,91	40	55,3
CA6393H	CA6393HR	10,093	36336	160,00	42	56,1
CA6398H	CA6398HR	10,468	37685	165,94	43	57,5
CA6400H	CA6400HR	10,724	38607	170,00	44	58,2
CA6407H	CA6407HR	11,381	40971	180,41	46	60,4
CA6407HH	CA6407HHR	12,500	45000	198,00	49	64,3

CA H = Version i AISI 304 rostfritt stål, max differenstryck 600 kPa

CA HR = Hög korrosionsbeständig version i AISI 316 rostfritt stål, max differenstryck 600 kPa

VÅRA CERTIFIKAT

