

BR F.5028EA Backventil SS-EN 1717, klass EA. vätskekategori 2



F.5028EA Backventil För tappvatten, värme/kyla

- Fjäderbelastad
- Horisontell och vertikal installation
- Lågt tryckfall
- Epoxybehandlad invändigt och utvändigt
- Arbetstemperatur -10°C till +70°C

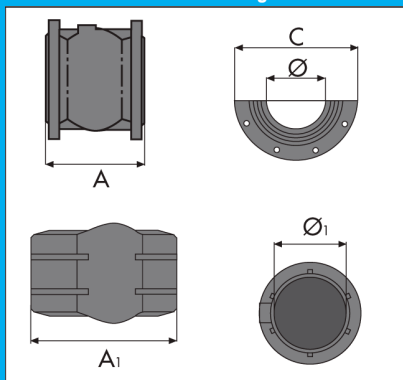
Om SS-EN 1717 skyddsklass EA / vätskekategori 2 ska uppfyllas, måste en avstängningsventil också installeras framför backventilen.



I enlighet med direktiv 2014/68/UE (ex 97/23/CE PED)
I enlighet med D.M. 174 (direktiv 98/83/CE)
Konstruktions- och teststandarder
(korrespondenser):
Flänsar: EN 1092 ISO 7005
Gångor: ISO228-1
Design: EN12516, EN12334
Märkning: EN19
Provning: 100% provning enligt EN 12266

RSK nr	Dimension	
496 84 92	DN 50	PN16
496 84 93	DN 65	PN16
496 84 94	DN 80	PN16
496 84 95	DN 100	PN16
496 84 96	DN 125	PN16
496 84 97	DN 150	PN16
496 84 98	DN 200	PN10

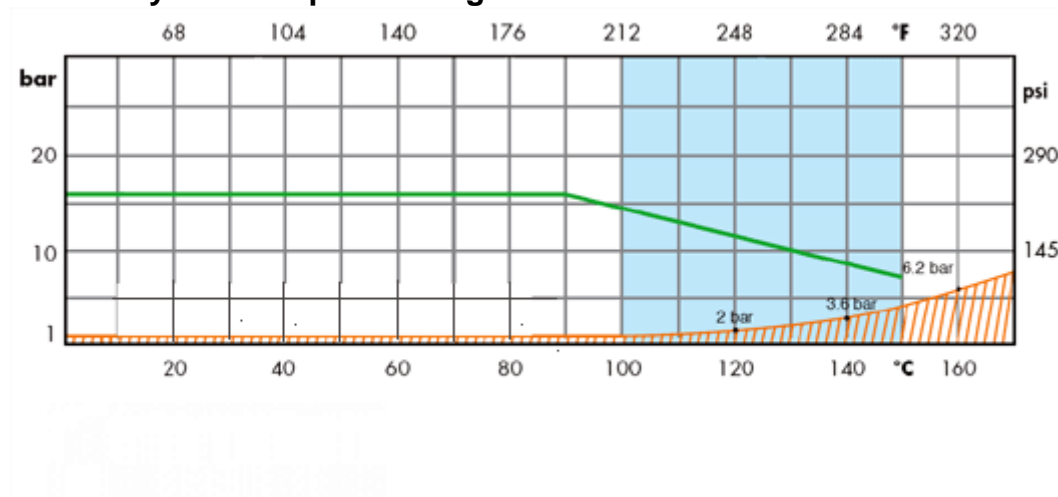
Teknisk ritning



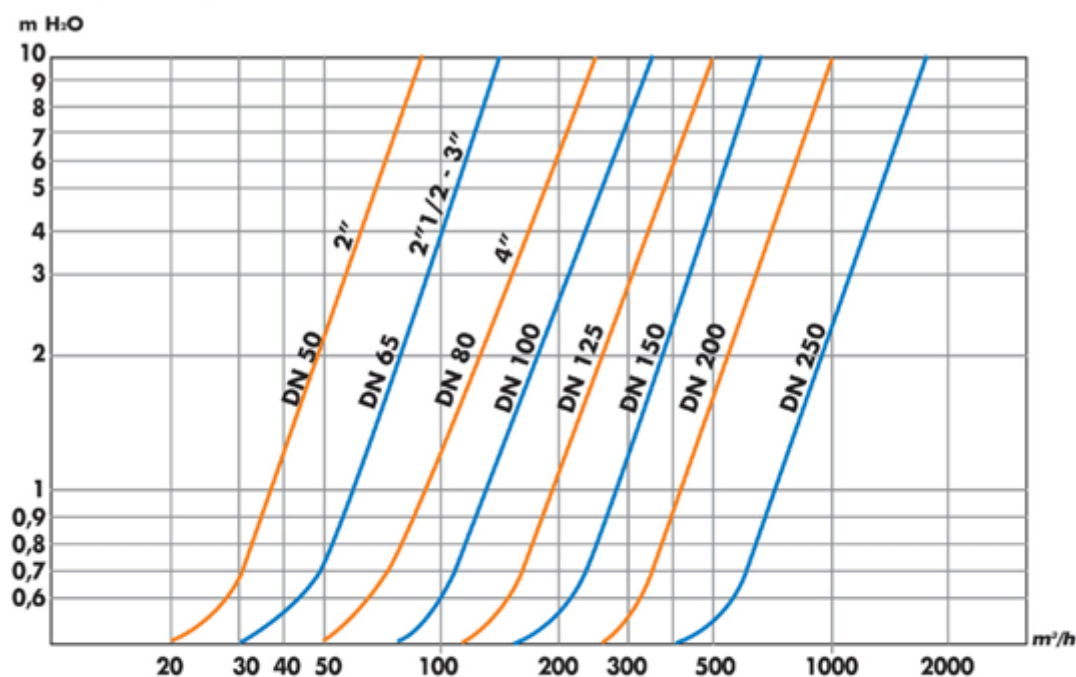
DN mm	50	65	80	100	125	150	200	250
Ø	50	65	80	100	125	150	200	250
Ø1	50	64	64	50	-	-	-	-
Hål Ø	6	6	6	6	6	6	6	6
A	100	120	140	170	200	230	300	370
A1	140	167	177	208	-	-	-	-
C	165	185	200	220	250	285	340	405
D	111	131	148	168	198	222	278	329
D1	62	81	93	117	-	-	-	-
E	156	176	202	212	242	276	332	385
L	80	100	120	150	175	200	250	300
L1	85	85	105	118	-	-	-	-
Vikt	5,6	7,6	9,8	13,8	20,6	28,6	48,6	81,4
Kv	□□	□□□	□□□	□□□	□□□	□□□	□□□□	□□□□

F5.028EA FLÄNSAD BACKVENTIL

PN16 Tryck & Temperaturdiagram



Flöde & Tryckfallsdiagram



Kv - DN								
DN	50	65	80	100	125	150	200	250
KV m³/h	99	145	258	360	516	620	985	1620

MINIMUM ARBETSTRYCK, mm H ₂ O									
FLÖDESRIKTNING	DN	50	65	80	100	125	150	200	250
↑		639	647	592	624	570	526	639	690
↓		382	316	280	318	180	165	221	204
→		510	4808	436	470	375	345	429	448
↑	UTAN FJÄDER	125	165	155	152	203	185	208	244

N.B. 1 m H₂O = 0,098 bar

cimberio as
FILIAL SVERIGE

Höjdrodergatan 15, 212 39 Malmö

Tfn: 040-96 43 00

info@cimberio.se