

## Cim 74ACRNL/1



Denna produkt är tillverkad i enlighet med krav för kvalitetssäkring av ISO Standard 9001.  
Alla produkter är testade enligt EN Standard 12266-1.

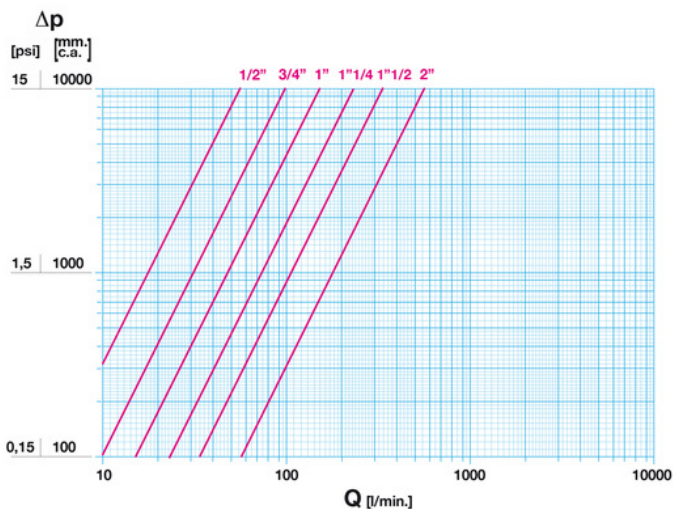
Produkten kan användas för filtrering i värmesystem, vattensystem, sanitetssystem, pneumatiska system och generellt med alla icke frätande vätska.

5 års garanti

Den är tillverkad av en mässingslegering som uppfyller EN standarden 12165-CW511L.

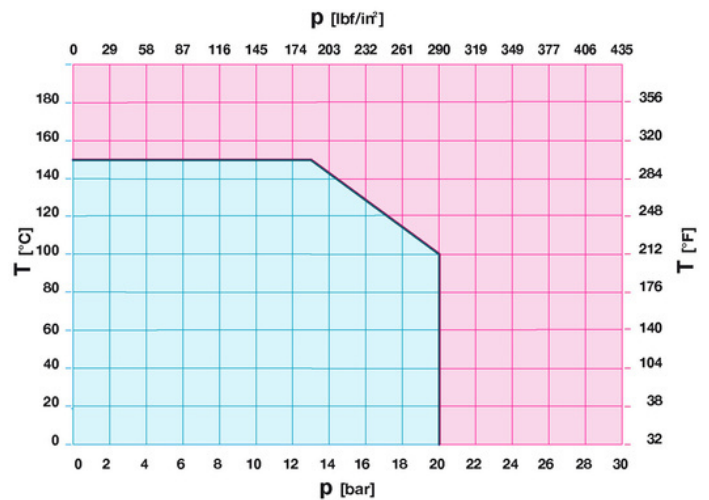
Nominellt tryck: PN20  
Drifttemperatur: -10 till 150°C

### FLÖDE OCH TRYCKFALL



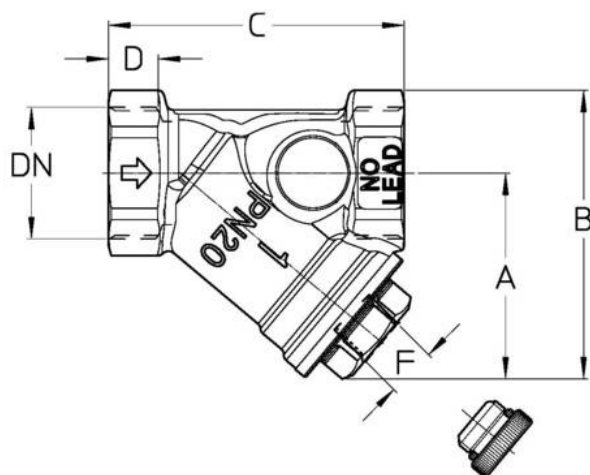
Not:  
1 l/min = 0,06 m3/h  
1 m3/h = 16,67 l/min  
1 bar = 10.000 mm vp.  
1 psi = 690 mm vp.

### TRYCK TEMPERATUR DIAGRAM



Not:  
1 bar = 14,5 psi  
1 bar = 14,5 lbf/in2  
°C = 5/9 x (°F-32)  
°F = 32 + (9/5 x °C)

## TEKNISK RITNING



DN	1/2"	3/4"	1"	1"1/4	1"1/2	2"
<b>Grms.</b>	<b>230</b>	<b>355</b>	<b>385</b>	<b>815</b>	<b>955</b>	<b>1790</b>
A	40,5	47,5	59	72	80	98,5
B	56,5	66,5	82	100,5	112	138
C	59	68	76	92	100	125
D	12	12,5	13,5	16	16	16
F	G. 1/4"	G. 1/4"	G. 3/8"	G. 3/8"	G. 3/8"	G. 3/8"

Gänga:  
ISO 228

På begäran:  
ISO 7 - Rc  
ANSI B1.20.1 - NPT

## TEKNISKA EGENSKAPER

DN	1/2"	3/4"	1"	1"1/4	1"1/2	2"
KV	3,4	5,8	9,1	14,0	20,3	34
NH	52	52	52	52	52	52
DH	0,65	0,65	0,65	0,65	0,65	0,65

KV = Kapacitet i m<sup>3</sup>/h vid tryckfall om 1 bar

NH = Antal hål per cm<sup>2</sup> av nätet

DH = Diameter på maskhålen i mm