

## Cim 530NEW

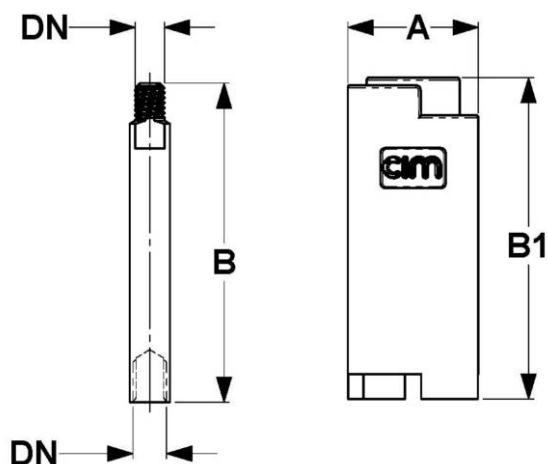
**SPINDELFÖRLÄNGARE TILL KULVENTILER MED ALUMINIUM / STÅL SPAK - T16 - RED5 SERIEN**



Denna produkt är tillverkad i enlighet med krav för kvalitetssäkring av ISO Standard 9001.  
Tillbehör/original ersättningsdelar för Cimberio produkter.

2 års garanti.

## TEKNISK RITNING



DN	M.6
Grms.	79,5
A	26
B	63,5
B1	64

## TEKNISKA EGENSKAPER

Cim 16 - Cim 17	1/2"-3/4"
Cim 16CR - Cim 17CR	1/2"-3/4"
Cim 16CRNL - Cim 17CRNL	1/2"-3/4"
Cim RED6 - Cim RED5	1/2"-3/4"
Cim 1220CRNL - Cim 1221CRNL	15x15 - 22x22
Cim 1220.1CRNL	1/2" - 3/4"

## VÅRA CERTIFIKAT

