

Cim 531NEW

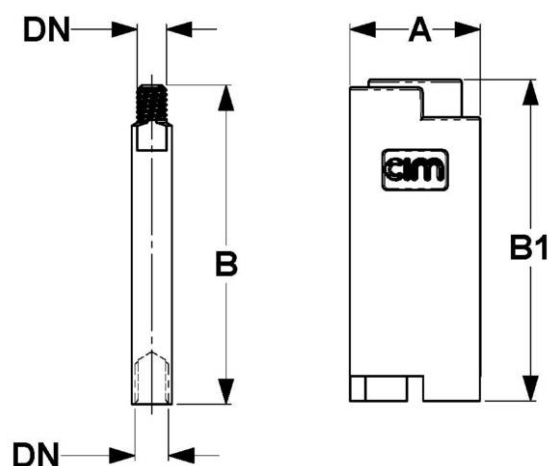
SPINDELFÖRLÄNGARE TILL KULVENTILER MED ALUMINIUM / STÅL SPAK - T16 - RED5 SERIEN



Denna produkt är tillverkad i enlighet med krav för kvalitetssäkring av ISO Standard 9001.
Tillbehör/original ersättningsdelar för Cimberio produkter.

2 års garanti.

TEKNISK RITNING



DN	M.8
Grms.	103,5
A	26
B	65,5
B1	64

TEKNISKA EGENSKAPER

Cim 16 - Cim 17	1" - 1"1/4
Cim 16CR - Cim 17CR	1" - 1"1/4
Cim 16CRNL - Cim 17CRNL	1" - 1"1/4
Cim RED6 - Cim RED5	1" - 1"1/4
Cim 1220CRNL - Cim 1221CRNL	28x28 - 35x35
Cim 1220.1CRNL	1" - 1"1/4

VÅRA CERTIFIKAT

