

## Cim 532NEW

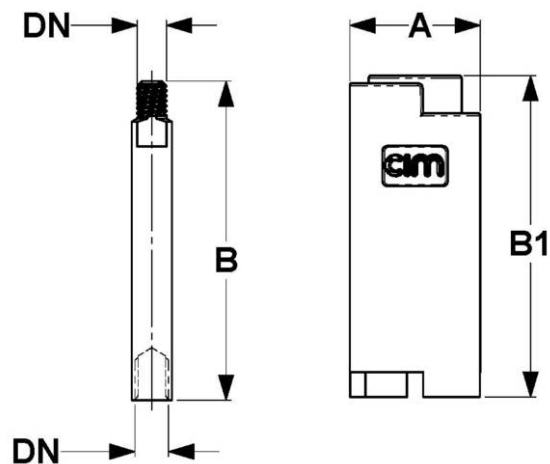
**SPINDELFÖRLÄNGARE TILL KULVENTILER MED ALUMINIUM / STÅL SPAK - T16 - RED5 SERIEN**



Denna produkt är tillverkad i enlighet med krav för kvalitetssäkring av ISO Standard 9001.  
Tillbehör/original ersättningsdelar för Cimberio produkter.

2 års garanti.

## TEKNISK RITNING



DN	M.10
Grms.	150
A	32
B	68,5
B1	68

## TEKNISKA EGENSKAPER

Cim 16 - Cim 17	1"1/2 -2"
Cim 16CR - Cim 17CR	1"1/2 -2"
Cim 16CRNL - Cim 17CRNL	1"1/2 -2"
Cim RED6 - Cim RED5	1"1/2 -2"
Cim 1220CRNL - Cim 1221CRNL	42x42 - 54x54
Cim 1220.1CRNL	1"1/2 -2"

## VÅRA CERTIFIKAT

