

Cim 270UFR



Denna produkt är tillverkad i enlighet med krav för kvalitetssäkring av ISO Standard 9001:2008.

Alla produkter är testade enligt EN Standard 12266-1: 2003.

Produkten kan användas i en mängd olika system: värmesystem, kylsystem, dricksvattensystem, sanitet och generellt med alla icke frätande vätskor.

Denna ventil har en UFR enhet som kan upptäcka låga flöden som inte kan mätas med en vattenmätare.

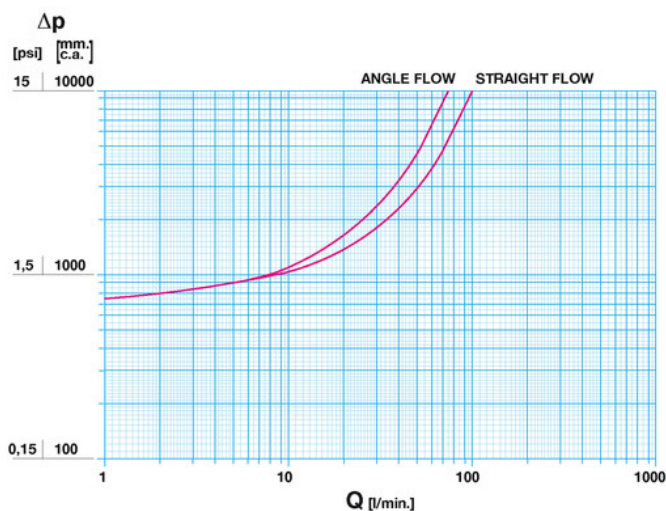
5 års garanti.

Den är tillverkad av en mässingslegering som uppfyller EN standarden 12165-CW617N-M.

Nominellt tryck: PN 16

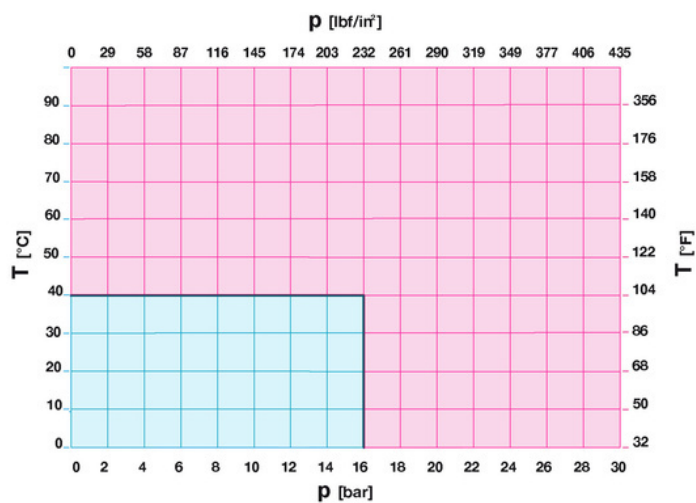
Drifttemperatur: -10 till 40°C

FLÖDE OCH TRYCKFALL



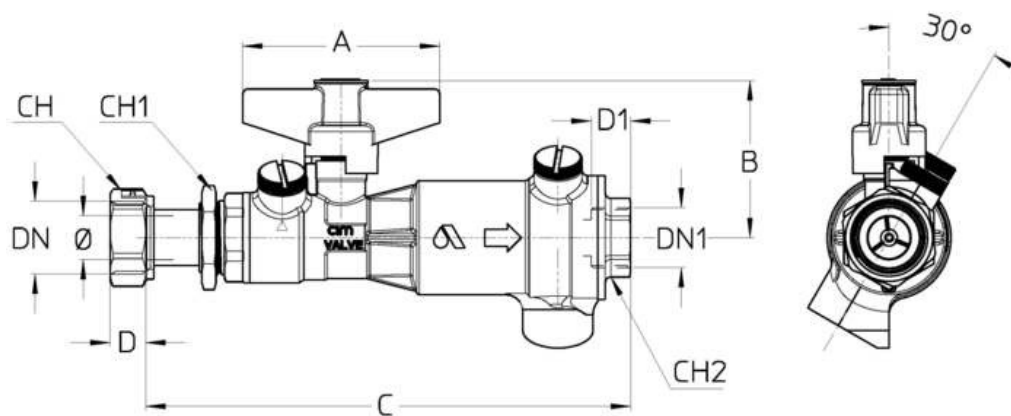
Not:
 1 l/min = 0,06 m³/h
 1 m³/h = 16,67 l/min
 1 bar = 10.000 mm vp.
 1 psi = 690 mm vp.

TRYCK TEMPERATUR DIAGRAM



Not:
 1 bar = 14,5 psi
 1 bar = 14,5 lbf/in²
 °C = 5/9 x (°F-32)
 °F = 32 + (9/5 x °C)

TEKNISK RITNING



DNxDN1	3/4"x1/2"
Φ mm	15
Grms.	885
A	70
B	56
C	172
D	9
D1	15
CH	31
CH1	32
CH2	25

Gänga:
ISO 7 - Rp, ISO 228 (Lock)

TEKNISKA EGENSKAPER

DNxDN1	KV CM CS MT	
	3/4"x1/2" Straight	3/4"x1/2" Angle
Ø mm	15	15
KV	6	4,5
CM	3	3
CS	6	6
MT	10	10

KV = Kapacitet i m³/h vid tryckfall om 1 bar
 CM = Vridmoment i Nm
 CS = Inledande vridmoment i Nm
 MT = Maximalt vridmoment för spindeln i Nm

VÅRA CERTIFIKAT

