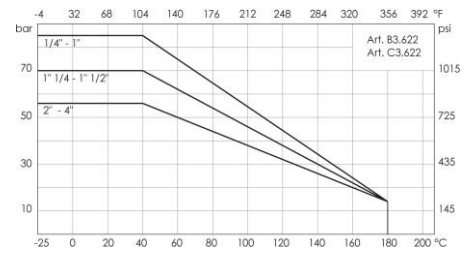
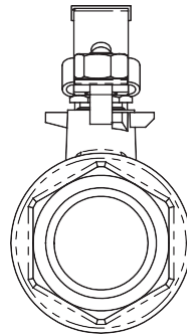
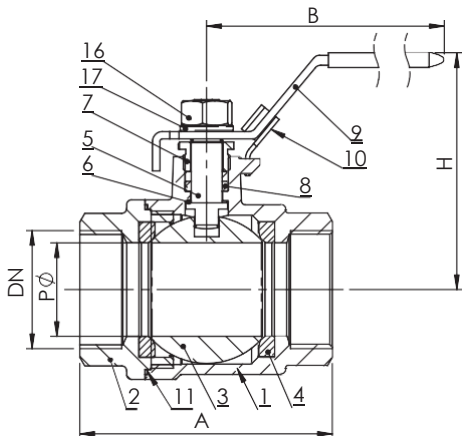
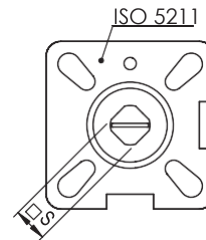
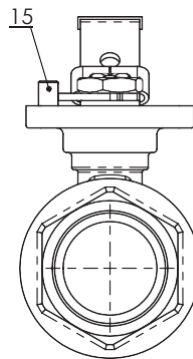
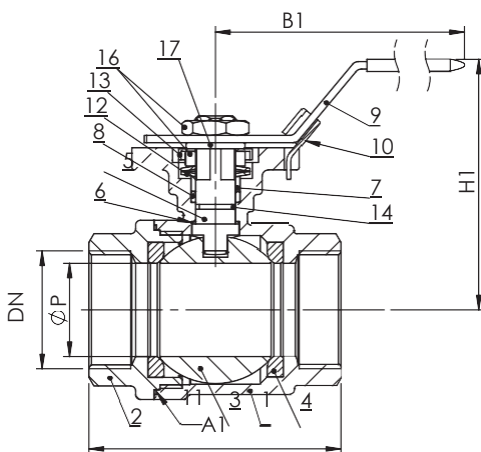


## Serie B3.622 / B3.622 med ISO 5211 fläns

B3.622



B3.622 / B3.622 med ISO 5211



### Material

Komponent	Material
1 Hus	AISI 316
2 Gänga	AISI 316
3 Kula	AISI 316
4 Ventilsete	Förstärkt PTFE
5 Spindel	AISI 316
6 Glidbricka	PTFE
7 Bricka	AISI 304
8 Spindelpackning	PTFE
9 Spak	AISI 304 med plasthölje

Komponent	Material
10 Låsordning	AISI 304
11 Packning	PTFE
12 Belleville fjäder	AISI 301
13 Distanbricka	AISI 304
14 O-ring	FKM (Viton®)
15 Spakstopp	AISI 304
16 Mutter	AISI 304
17 Fjäderbricka	AISI 301

### Dimensioner (mm)

DN	1/4"	3/8"	1/2"	3/4"	1"	1" 1/4	1" 1/2	2"	2" 1/2	3"	4"
P	11,5	12,5	15	20	25	32	40	50	65	76	94
A	49	49	57	64	77	90	105	125	154	173	221
B	100	100	100	115	150	150	180	180	245	245	278
H	54	54	56	65	70	75	93	99	123	140	175
A1	55,5	55,5	57	64	77	90	105	125	154	173	221
B1	120	120	120	120	140	149	200	200	255	255	302
H1	65	65	63	70	74	88	94	102	140	153	175
S	9	9	9	9	11	11	14	14	17	17	17
ISO 5211	F03	F03	F03/F04	F03/F04	F04/F05	F04/F05	F05/F07	F05/F07	F07/F10	F07/F10	F07/F10

### Vikt (kg)

B3.622	0,23	0,23	0,24	0,45	0,65	1,05	1,7	2,61	5,01	7,61	14,75
B3.622 med ISO fläns	0,33	0,30	0,38	0,51	0,87	1,26	2,25	3,05	5,45	8,20	15,00

### Vridmoment (Nm)

Nm	4	4	5	8	10	14	18	25	48	75	110
----	---	---	---	---	----	----	----	----	----	----	-----

OBS: För att välja rätt ställdon rekommenderar vi att vridmomentet multipliceras med en säkerhetskoefficient,  $K = 1.5$

Cimberio AS, filial Sverige – Höjdroergatan 15 – 212 39 Malmö – Tfn 040-96 43 00 – info@cimberio.se – www.cimberio.se