

## Cim 30A

### BOTTENVENTIL MED SIL I ROSTFRITT STÅL



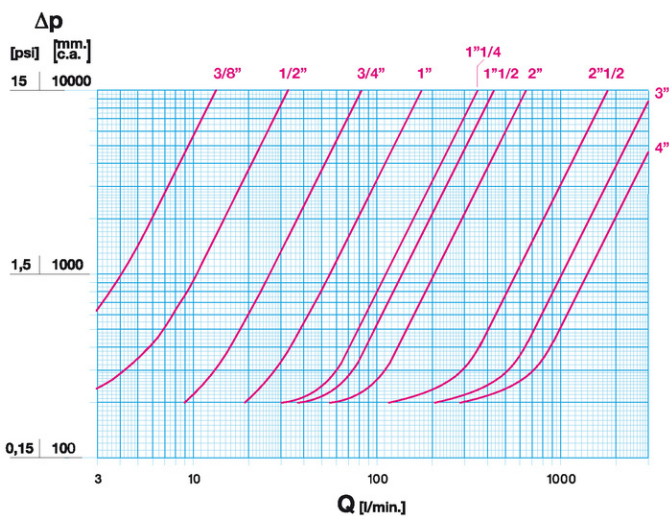
Denna produkt är tillverkad i enlighet med krav för kvalitetssäkring av ISO Standard 9001. Alla produkter är testade enligt EN Standard 12266-1. Produkten används i en mängd olika system för icke-retur rörsystem: pumpanläggningar, i brunnar och jordbrukssystem och generellt med alla icke frätande vätskor.

5 års garanti

Den är tillverkad av en mässingslegering som uppfyller EN standarden 12165-CW617N-DW.

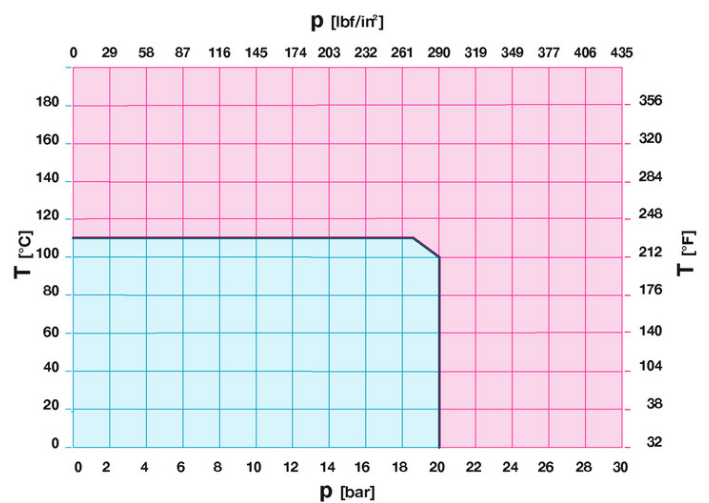
Nominellt tryck: PN 20  
Drifttemperatur: -10 till 110°C

### FLÖDE OCH TRYCKFALL



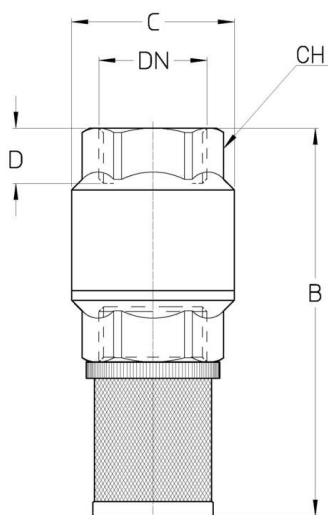
Not:  
1 l/min = 0,06 m<sup>3</sup>/h  
1 m<sup>3</sup>/h = 16,67 l/min  
1 bar = 10.000 mm vp.  
1 psi = 690 mm vp.

### TRYCK TEMPERATUR DIAGRAM



Not:  
1 bar = 14,5 psi  
1 bar = 14,5 lbf/in<sup>2</sup>  
°C = 5/9 x (°F-32)  
°F = 32 + (9/5 x °C)

## TEKNISK RITNING



DN	1/2"	3/4"	1"	1"1/4	1"1/2	2"	2"1/2	3"	4"
<b>Grms.</b>	<b>165</b>	<b>270</b>	<b>415</b>	<b>620</b>	<b>960</b>	<b>1375</b>	<b>2600</b>	<b>3615</b>	<b>5310</b>
B	99	109,5	121	134	163	192	213	240	261
C	35	42	50	60	70	83	103	123	160
D	12	14,5	17	17	22	22	27	26	30
CH	25	31	39	48	55	67	88	100	123

Gänga:  
ISO 228

På begäran:  
ISO 7 - Rc  
ANSI B1.20.1 - NPT

## TEKNISKA EGENSKAPER

KV										
DN	3/8"	1/2"	3/4"	1"	1"1/4	1"1/2	2"	2"1/2	3"	4"
KV	0,8	2,0	5,0	10,4	21	26	38	108	192	264
OP	25	25	25	25	25	25	25	25	25	25

KV = Kapacitet i m<sup>3</sup>/h vid tryckfall om 1 bar

### REACH-förordningen

Enligt artikel 33 i REACH-förordningen informerar vi dig om att komponenterna av brons- och mässingslegeringar som är delar av de artiklar vi levererar innehåller bly (som legeringskomponent) i en högre mängd än 0,1 viktprocent. Bly har införts i listan över SVHC-ämnen som nominerats för godkännandeprocessen, i uppdateringen publicerad av European Chemical Agency ECHA den 27 juni 2018. Bly har införts med följande information:

- Ämne: Bly
- CAS:7439-92-1
- EC: 231-100-4
- Lista: SVHC
- Data för inkludering: 27 Juni 2018

Eftersom bly är ett element i legeringen förväntas ingen exponering och följaktligen begärs ingen ytterligare information för säker användning av denna produkt.

Listan finns på följande länk: <https://echa.europa.eu/it/candidate-list-table> och eftersom det är en kontinuerligt uppdaterad lista, förklarar vi den ständiga övervakningen om införandet av nya ämnen och omedelbart informera våra kunder om sådana ämnen ska finnas i de produkter vi levererar.

Se till att produktmaterial och egenskaper är lämpliga för systemets omfattning och överensstämmer med gällande lokala bestämmelser.

# VÅRA CERTIFIKAT

