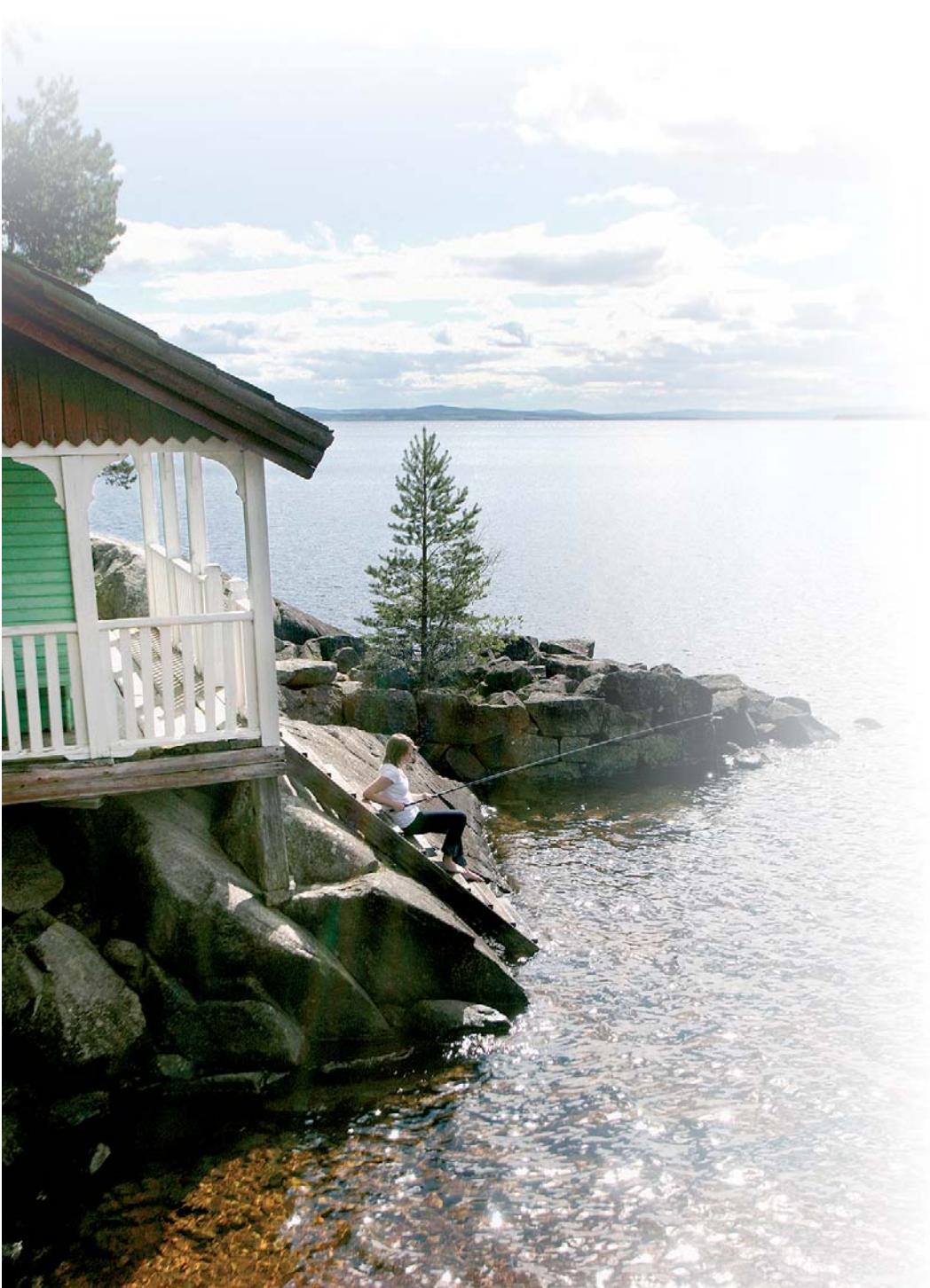


Uponor

Uponor Fosforfällning



13 | 2013
30003

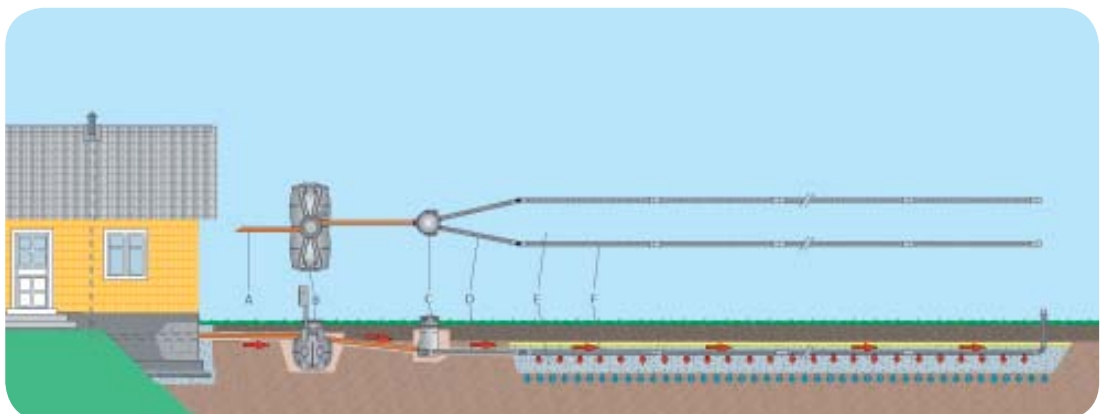
9.2 Uponor fosforfällning

Miljön – vårt eget ansvar

Utsläpp av avloppsvatten som inte är tillräckligt renat från fosfor bidrar till övergödning. Övergödning innebär en ökad tillförsel eller tillgänglighet av växtnäringsämnen, särskilt fosfor och ibland även kväve. Övergödning leder till en kraftig ökning av antalet planktonalger. När planktonalgerna dör, sjunker de till botten där de bryts ner. När stora mängder plankton bryts ner förbrukas en stor del av vattnets syreinhåll, vilket leder till syrebrist. Syrebrist kan i sin tur leda till att bottendjuren, och i vissa fall även fisken, dör. Sammanlagt är ca 15 % av Sveriges sjöar övergödda.

Förlängd livslängd

Välbyggda infiltrations- och markbäddssystem motsvarar dagens krav på rening av avloppsvatten när de är nyinstallerade. Men livslängden är begränsad och inom en 5-års period kommer reningen att avta och då klarar man inte av att uppnå en reduktion om minst 70 % fosfor, vilket motsvarar kraven på områden som klassificeras "normal skyddsnivå" i dom allmänna råden ifrån naturvårdsverket (NTS 2006:7). Uponors fosforfällor höjer anläggningens reningseffekt till 90 % reduktion av fosfor, vilket är kravet för hög skyddsnivå. Uponor Clean Easy Plus används främst vid renovering, men även för nyinstallation av flerfamiljsanläggningar och kan anläggas i anslutning till både infiltrations- och markbäddssystem, oberoende av slamavskiljarmodell.



Uponors fosforfällor används i anslutning till infiltrations- eller markbädd för en effektivare fosforrening. Uponor Clean Easy Plus är även enkel att ansluta till en befintligt anläggning.

Plan för behandling av avloppsvatten

En plan bör alltid göras för avloppssystem, både vid nyanläggning och vid renovering. Vid renovering av äldre system söks tillstånd från kommunen. Till ansökan bifogas en plan för behandling av avloppsvatten, som omfattar en planbeskrivning samt en planritning, en genomsärningsfigur, belastningsberäkningar och användnings- och underhållsanvisningar som bilagor. Med hjälp av planen, kan ett regelmässigt och funktionssäkert system anläggas.

FÖRSÄKRA DIG OM FÖLJANDE I PLANERINGSSKEDET:

- att systemet endast nås av vatten från hushållet
- att slamavskiljaren är absolut tät (gäller framförallt betongbrunnar)
- att slamavskiljaren är tillräckligt stor
- att markbädden är tillräckligt stor, unge fär 25 m² per familj
- att markbädden har rätt sorts rör och jord med rätt kornstorlek
- att det gamla infiltrations- eller mark baddssystemet fungerar väl och inte dämmer upp fördelningsbrunnen eller slamavskiljaren
- att avloppet ventileras via taket ovan nock

Teknisk data - Uponor Clean Easy

Clean Easy Plus

RSK-nummer	5617952
Uponor-nummer	1050921
Längd	2615 mm
Bredd	1200 mm
Höjd tank/höjd transport	1900/2400 mm
Vikt	195 kg
Vätvolym	2,0 m ³
Höjd in/utlopp	1155/955 mm
Anslutning in/utlopp	110 mm
El	230 V 1-fas 10A
Effekt	55 W
Elförbrukning	0,074 kWh/reningscykel
Larm	Ja, låg nivå flockningsmedel
Utpumpningsvolym	175 liter
Utpumpningstid	390 sekunder
Utpumpningsflöde	0,5 l/s
Flockningsmedel	Pax XL60
Maxflöde per dygn	1,0 m ³
Mängd flockningsmedel	4 cl/reningscykel
Slamtömningsfrekvens	2 gg/år



Clean Easy funktion

Principer för kemisk rening

Den inbyggda fosforfällningen sker i tankens första kammare och där sker även omrörningen. Det kemiska slammet lagras i tanken. Vattnet leds via fördelningsbrunnen till efterföljande rening.

Vid fosforrening är det viktigt att flockningsmedlet doseras rätt i förhållande till vattenmängden. Utblandningen i avloppsvattnet måste vara effektiv. I Uponor Clean Easy anpassas mängden till flödet, vilket medför att mängden är optimal. Flockningsmedlet tillförs endast då man använder vatten.

Underhåll av systemet

Ett välinstallerat avloppssystem från Uponor är lätt att använda och underhålla. Fastigheten bör ha uppdaterade instruktioner för användning och underhåll.

Avloppssystemet bör användas och underhållas i enlighet med anvisningarna så, att systemet fungerar rätt och avloppsbestäm- melseerna följs. För detta finns en anvisning för egenkontroll framtagen.

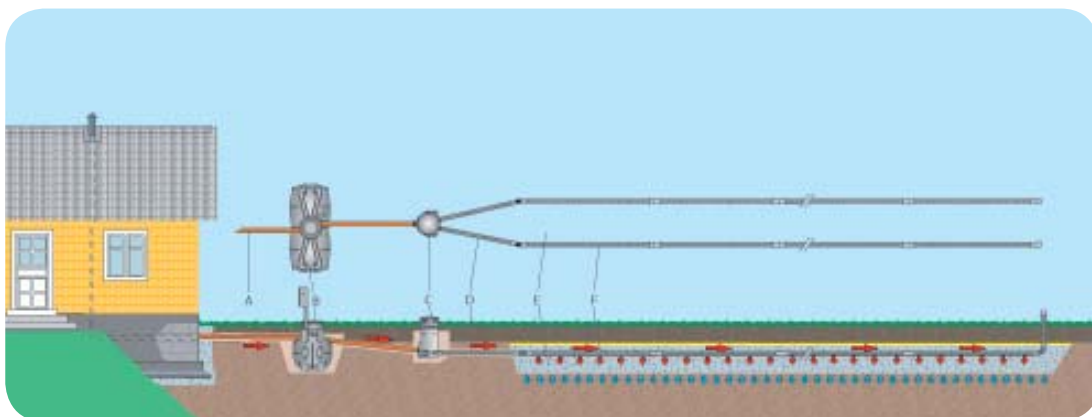


Clean Easy leder vattnet till fördelningsbrunnen, varifrån det distribueras till mark/infiltrationsbädden.



Kemikalien doseras i tankens första kammare.

Så här installerar du Uponor Clean Easy

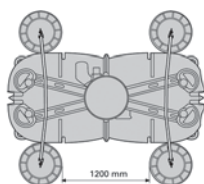


Före installationen

Kontrollera leveransen och försäkra dig om att du har tillgång till alla installationstillbehören. Systemet förses med en elkabel, av typen 230 V, 1-fas.

Montering av Clean Easy

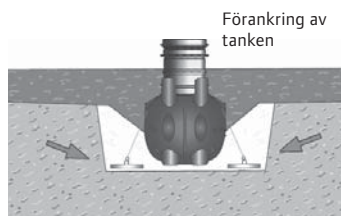
Schaktet för tanken dimensioneras så att förankringsplattor kan placeras vid sidan av brunnen. Schaktet bör vara cirka 15 cm djupare än brunnens botten. Jämna ut ett grus- eller sandskikt på schaktets botten och komprimera botten. Lyft ned tanken i schaktet. Kontrollera att tankens nivå är rätt med avseende på inkommande avloppsrör och att den är i våg.



Förankring

Om marken är sank måste tanken förankras med Uponor Förankringssystem. Dra

spännbanden över behållaren. Placera förankringsplattorna i nivå med tankens botten och helt utanför tankens bottenområde. Förspänn spännbanden. Lägg ett ca 20 cm tjockt lager sand på förankringsplattorna. Dra åt spännbanden så mycket att bandet är sträckt.

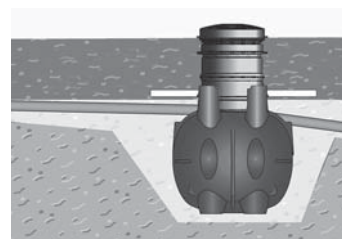


Återfyllning av schaktet

Fyll stenfri sand kring tanken och komprimera med vibrator i ca 30 cm tjocka lager. Anslut 110 mm avloppsröret från hushållet (fall 1-2 cm/m) till tankens inloppsstos. Luftningen av husets avlopp dras alltid till taket. Montera luftningsrörets utlopp en bra bit över takåsen och så långt som möjligt från tilluftens luftintag. Fyll slutligen tanken med vatten.

Isolering

Isolera tanken och övriga detaljer med isolerskiva om tjälen kan tränga djupt ner i marken.



Fyll Clean Easy med vatten

- direkt efter installationen
- efter varje tömning.

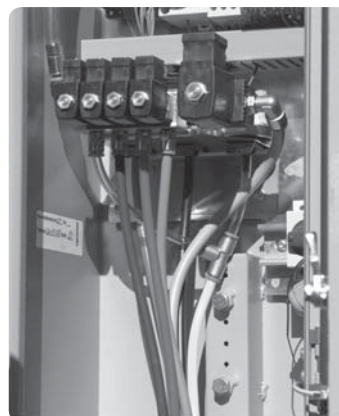
Installation av styrsåkåp



Montera styrsåkåpet så högt att det hålls fritt från snö.



Montera styrsåkåpet på stativet. Fäst styrsåkåpet med bultarna inuti skåpet.



Anslut elkabeln till styrsåkåpet. OBS! Använd en behörig elektriker vid inkoppling.

Montering/Förhöjning av stigare



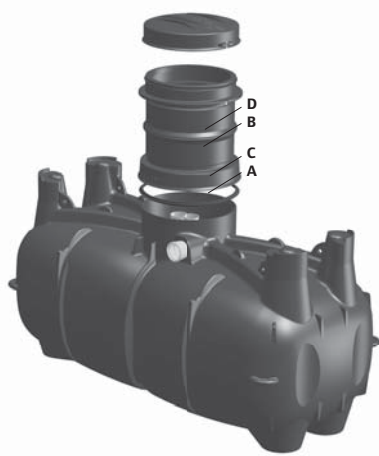
1. Montering av stigare

Placera tätningsringen (A) på tankens hals (B) Smörj stigarens muffända (C) med Uponor smörjmedel. Stigaren (C) placeras så att texten "IN" på stigarröret riktas mot tankens inlopp. Tryck ner stigaren så att tankens hals bottenar helt i stigarens muff.

2. Förhöjning av stigare

Vid förhöjning, kapa stigaren vid markeringen "Cut off line" (D) mitt på stigaren. Använd Uponors förhöjningsrör dimension 560 mm och kapa det i lämplig längd. Placera en tätningsring i 2:a spåret i vardera ändan på förhöjningsröret (E). Montera nedre delen av den kapade stigaren enligt punkt 1. Montera förhöjningsröret och därefter den övre delen.

Max installationsdjup, 1 m från vattengång inlopp till marknivå.



Funktionskontroll efter installation

Fyll kemikaliebehållaren med Uponor flockningsmedel. Använd skyddsglasögon och skyddshandskar. Lyft ut kemikaliebehållaren ur tankens stigarrör och ställ den på marken bredvid styrskåpet.

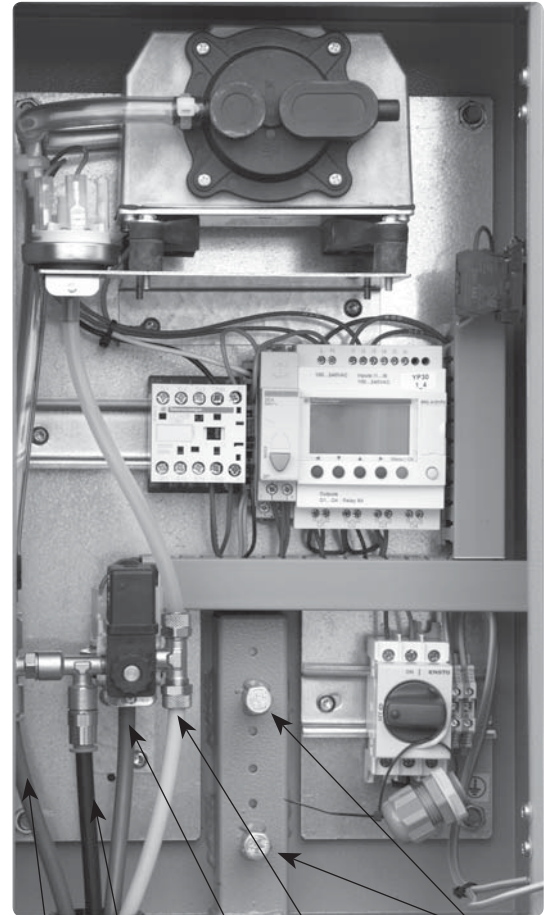
Placera mätglaset under utloppsroret.

Slå på strömmen i styrskåpet. Tryck på "testknappen" och vänta i 120 sekunder. Cirka 40 ml flockningsmedel doseras i mätglaset. Doseringen upphör efter 12 sekunder, varefter vattnet pumpas ut från Clean

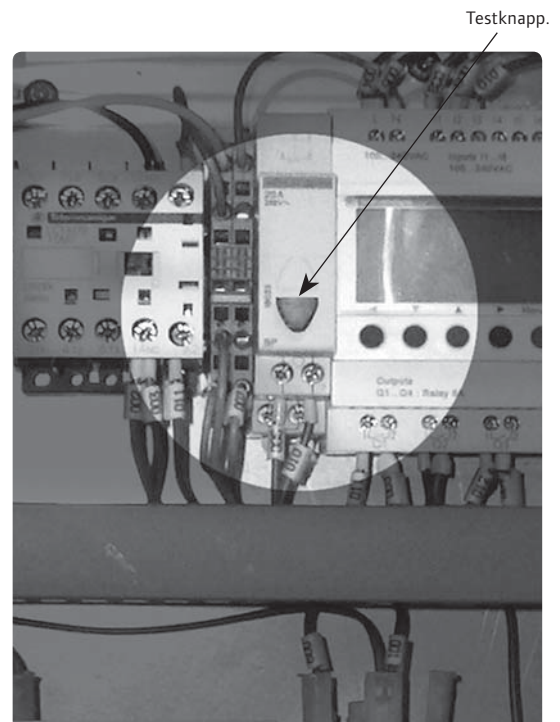
Easy till bädden. Kontrollera att vattnet fördelar sig jämnt i fördelningsbrunnen. Luftpumpen stannar efter 390 sekunder.

Ställ ner kemikaliebehållaren i stigarröret.

Tryck på "testknappen" igen. Kontrollera att det bildas luftbubblor runt omröringsröret i tankens första kammare. Flockningsmedlet blandas med avloppsvattnet. Stäng brunnslocket och styrskåpets dörr. Luftpumpen stannar efter 390 sekunder.



Anslut den röda slangen här. Anslut den svarta slangen här. Anslut den gröna slangen här. Anslut den gula slangen här. Fästbultar



Egenkontroll/skötselansvisning Uponor Clean Easy

För att säkerställa funktionen på Uponor Clean Easy skall kontroll och inspektion utföras två gånger per år. Regelbunden tillsyn säkerställer funktion och förlänger livslängden på avloppsanläggningen.

Notera åtgärder så som påfyllning av flockningsmedel, slamtömning eller utförd egenkontroll i servicedagboken. Enligt naturvårdsverkets allmänna råd NFS 2006:7 "bör Drift- och underhållsinstruktion, journal och relationsritning i förekommande fall förvaras på fastigheten och kunna visas upp på begäran av tillsynsmyndigheten".

Driften av Clean Easy är helt automatisk, men man bör kontrollera nivån i behållaren för flockningsmedlet minst var tredje månad, signallampan på styrskåpet slocknar vid låg nivå i behållaren.

Funktionskontroll Clean Easy

Kontrollen utförs minst två gånger per år och delas in i två avsnitt, dosering/utpumpning och omrörning. Använd skyddsglasögon och skyddshandskar.

Dosering/Utpumpning

1. Lyft ut behållaren för flockningsmedlet ur Clean Easy stigarrör och ställ den på marken bredvid styrskåpet (figur 1).
2. Placera mätglaset under utloppsröret.
3. Tryck på den grå "testknappen" och vänta i 120 sekunder (figur 2).
4. Cirka 40 ml flockningsmedel doseras i mätglaset. Doseringen upphör efter 12 sekunder.
5. Vattnet leds ut från Clean Easy till bädden. Kontrollera att vattnet fördelar sig jämnt i fördelningsbrunnen.

6. Luftpumpen stannar efter 390 sekunder.

7. Ställ ner kemikaliebehållaren i stigarröret.

Omrörning

8. Tryck på "testknappen" igen. Vänta i 120 sekunder. Kontrollera att det bildas luftbubblor runt omrörningsröret i tankens första kammare. Flockningsmedlet blandas med avloppsvattnet. Luftpumpen stannar efter 390 sekunder.

9. Lås brunnslocken och styrskåpets dörr.

10. I displayen finns ett räkneverk som registrerar hur många satsar renat vatten som har leds ut från fosforfällan till bädden. Varje sats har en volym på 175 liter vatten. Registrera räkneverkets värde vid varje kemikalie påfyllning.

Justering av dosering

Vid behov kan man justera mängden flockningsmedel genom att öppna den "grå" muttern på kemikalie pumpen (19 mm fast nyckel). Pumpen doserar ca 40 ml flockningsmedel. Om man behöver öka doseringen, så lyft upp röret ca 0,5 cm dra åt skruven och dosera i mätglaset. Om detta inte räcker till så är det bara att upprepa arbetsgången igen (figur 3).

Figur 1



Figur 2



Figur 3



Egenkontroll/skötselanvisning - Övrigt

Clean Easy /slamtömning

Clean Easy skall tömmas 2 gånger per år p g a att slammet blir mer volymkrävande. Kontrollera tanken vid påfyllning av flockningsmedel, d v s 3-4 gånger/år och beställ extra slamtömning vid behov. Slamtömning ombesörjs av kommunen enligt renhållningslagen (SFS 1979:596 § 4).

Fördelningsbrunn

En gång om året bör fördelningsbrunnen inspekteras. Kontrollera lock och låsning. I fördelningsbrunnen kan det bildas påväxt. Om det är lite påväxt kan det spolats bort. Om det är större mängder bör man pga. igensättningsrisken försöka samla upp det mesta och sedan spola. Detta är en signal om att fördelningsbrunnen behöver inspekteras med tätare intervall.

VIKTIGT!

Vid slamtömning skall kamrarna tömmas i ordningsföljd; första, andra och sist tredje kammaren. Detta för att undvika ev. slamflykt mellan kamrarna. Efter tömning skall tanken fyllas med vatten i omvänd ordning; tredje, andra och sist första kammaren. Minst en gång per år, lämpligt ihop med slamtömning, är det bra att inspektera tanken okulärt. Kontrollera locket och låsningen, men också, om möjligt, inuti avskiljaren, för ev. påväxt. Spola av vid behov.

Infiltrationsrör/upsamlingsrör

Dessa rör kan inspekteras genom luftarrören. För ner en käpp/stav i rören för att kontrollera att det inte står vatten i ledningarna. Om det är vatten i rören fungerar inte bädden som den ska. Det höga vattnet kan bero på temporär eller konstant förändring av grundvattenförhållandet. Detta måste följas upp till dess att vattnet sjunker undan. Står det fortfarande vatten i ledningen vid normalt lågvatten, måste anläggningen dräneras. Kontrollera att luftrrören och ventilationshuvorna inte är överväxta.

Pump och pumpbrunn

Pumpen skall inspekteras och ges skötsel enligt pumpfabrikantens anvisningar. Kontrollera backventilens funktion för att undvika "bakåtflyde" i anläggningen. På pumpbrunnen är det viktigt att kontrollera lock, låsning och kopplingar mellan pump och PEM-rör. Vid tveksamheter om el-anslutningens funktion/ kondition, kontakta elektriker.

Utloppsbrunn

Kontrollera att lock och låsning är intakta. Är vattnet i denna brunn oklart eller färgat och luktar? Då fungerar inte din markbädd som den ska och bör åtgärdas.



Testad reningseffekt

Uponors fosforfälla har testats vid fältförsök på befintliga och nya anläggningar.

Noggrann satsvis behandling

Med hjälp av fosforfällan som installeras mellan slamavskiljaren och den efterföljande reningen, doseras flockningsmedlet i slamavskiljarens första kammare och blandas effektivt ut med avloppsvattnet. Det kemiska slammet lagras i slamavskiljaren. Vattnet pumpas via fördelningsbrunnen till infiltrations- eller markbädden. Den satsvisa pumpningen, medför en bättre fördelning av vattnet i bädden. Vid pumpningen tillförs vattnet luft som syresätter bädden.

Optimal dosering av flockningsmedel

Vid fosforrening är det viktigt att flockningsmedlet doseras rätt i förhållande till vattenmängden. I Uponors fosforfälla anpassas mängden flockningsmedel till vattenflödet, vilket medför att doseringen är optimal.

God planering ger gott resultat!

Vid projektering av avloppsanläggning måste en planskiss upprättas. Denna används både för anmälan till kommunens miljöskyddskontor och för planeringen av arbetet. Du bör också göra en tvärsnittsrutning där materialkvaliteterna på makadam och sand framgår samt en ritning som visar var på tomten anläggningen är tänkt att placeras.

Uponor Clean Easy Plus - lätt att installera, underhålla och använda

Egenkontroll

Fosforfällan, som är lätt att sköta, kräver inga besvärliga byten av filter, filtermaterial eller sand. Flockningsmedel fylls i allmänhet på 2-3 gånger per år. Vid låg nivå i behållaren för flockningsmedlet signalerar lampan. Driften säkerställs genom att kontroll utförs 2 gånger/år enligt medföljande egenkontrollprogram.

Enkel och snabb installation

Fosforfällan fordrar endast ett grunt schakt på cirka 2 m x 2 m direkt efter slamavskiljaren samt en rörförbindelse för dosering och inblandning, som ansluts mellan slamavskiljarens första kammare och fosforfällan. Fosforfällan kräver elektricitet. Anlita alltid en behörig elektriker för installation!

Signallampan anger när det är dags för påfyllning

Flockningsmedlet tillsätts enkelt i kemikaliebehållaren. En signallampa meddelar när det är dags att fylla på kemikaliebehållaren – i allmänhet 2-3 gånger per år.



Effektiv fosforrening med Uponor Clean Easy Plus

- Förlänger livslängden på anläggningen
- Gör så att anläggningen uppfyller kraven på hög skyddsnivå

Bra ekonomi

- Snabb och enkel installation
- Låga driftskostnader

Lätt att placera

- Litet utrymmesbehov
- Låg bygghöjd

Mycket lätt skötsel

- Påfyllning av flockningsmedel 2-3 gånger per år vid en enfamiljsanläggning
- Endast normal slamtömning

Hög kapacitet

- Renar upp till 12 m³ avloppsvatten per dygn
- Kan användas i anläggningar för upp till 12 hushåll.

Kostnadseffektiv fosforrening

Brett användningsområde

Eftersom doseringen görs efter vattenförbrukningen, kan Uponor Clean Easy Plus användas på upp till 12 hushåll. Lösningen lämpar sig även för campingplatser, skolor eller liknande. Max flöde är 12 m³ per dygn.

Låga driftskostnader

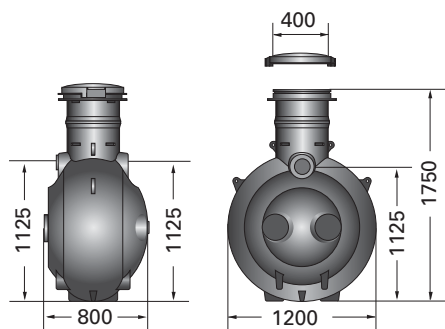
Tack vare den satsvisa doseringen minimerar man kostnaderna för el och flockningsmedel.

Renovera i tid!

Det lönar sig att renovera avloppssystemet redan nu, trots att anläggningen inte är utdömd. Ju tidigare man installerar fosforfällan desto längre blir livslängden på anläggningen och desto bättre mår miljön!

Clean Easy Plus

Uponor-nummer	1050920
RSK-nummer	5618291
EAN-kod	64 49032453 16
Funktion	Fosforfällning i slamavskiljare
Metod	Flödesstyrd satsvis fällning
Larmfunktion	- Låg kemikalienivå - Strömavbrott - Blockerat utlopp
Längd	800 mm
Bredd	1200 mm
Höjd	1750 mm
Vikt	70 kg
Anslutning	110 mm
In/utloppshöjd från botten	1125 mm
El	230 V 1-fas. 10A
Effekt	55 W
Elförbrukning	0,5 kWh/d
Kapacitet/dygn	12 m ³
Utpumpningsvolym	90 l
Flöde	0,5 l/s



Packlista - Uponor Clean Easy Plus

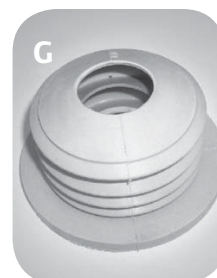
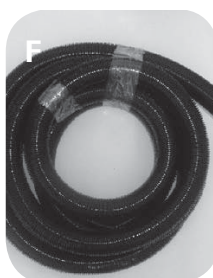
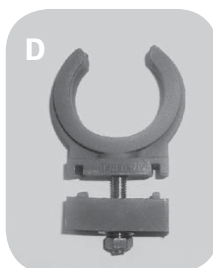
Uponor Clean Easy Plus

- 1 st brunn 0,5 m³ med stativ, A
- 1 st styrskap, B
- 1 st doseringsrör, C
- 2 st hållare för doseringsrör, D
- 1 st doserings slang 10 mm, 8 m, E
- 1 st skyddsrör för doserings slang 50 mm, 5 m, F

- 2 st skyddsrörstättningar 50 mm, G
- 2 st markrör 110 mm, L = 1000 mm, H
- 1 st mätglas 100 ml, I

Uponor flockningsmedel

15 l beställs separat och ingår inte i paketet!



Fosforfällans funktion

Principer för kemisk rening

Med hjälp av den separata, kemiskt fungerande fosforfällan, som anläggs mellan slamavskiljaren och infiltrations-/markbädden, doseras den fosforfällande kemikalien i slamavskiljarens första kammare och blandas effektivt ut med avloppsvatten. Det kemiska slammet lagras i slamavskiljaren. Vattnet leds via fördelningsbrunnen till markbädden. Pumpningen höjer infiltrations-/markbäddens reningseffekt med hjälp av det syresatta vattnet.

Vid fosforrening är det viktigt att kemikalien doseras rätt i förhållande till vattenmängden. Utblandningen i avloppsvattnet måste vara effektiv. I Uponors fosforfälla anpassas mängden till flödet, vilket medför att mängden är optimal och inte blir för stor. Flockningsmedlet tillförs endast då man använder vatten.

Valet av flockningsmedel är viktigt

Vid fosforrening används flytande polyaluminiumklorid-hydroxid. Aluminiumföreningar lämpar sig speciellt väl för infiltrations-/markbäddar, eftersom järnbaserade fällningsmedel kan avge bundet fosfor under syrefria förhållanden.

Underhåll av systemet

Ett välinstallerat avloppssystem från Uponor är lätt att använda och underhålla. Fastigheten bör ha uppdaterade instruktioner för användning och underhåll.

Avloppssystemet bör användas och underhållas i enlighet med anvisningarna så, att systemet fungerar rätt och avloppsbestämmelserna följs.



Med hjälp av fosforfällans testknapp kan systemets funktion och dosering kontrolleras.

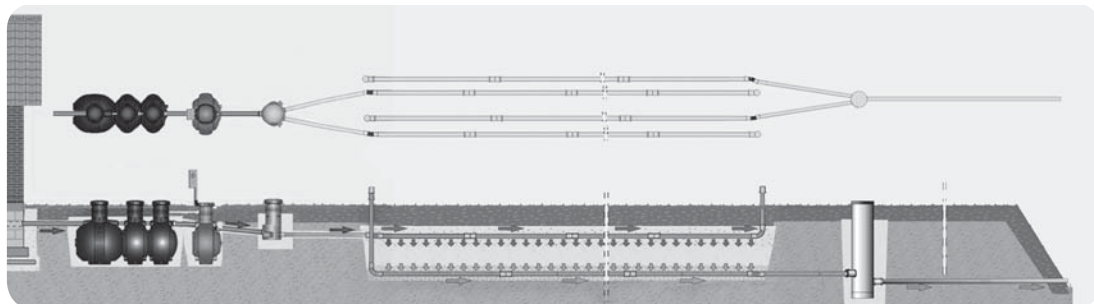


Från fosforfällan leds vattnet till fördelningsbrunnen, varifrån det distribueras till mark/infiltrationsbädden.



Kemikalien doseras i slamavskiljarens första kammare.

Så här installerar du Uponor Clean Easy Plus



Före installationen

Kontrollera leveransen och försäkra dig om att du har tillgång till alla installationstillbehören. Töm slamavskiljaren (slamtömningsbil). Du kan göra arbetsmiljön trevligare genom att skölja slamavskiljaren med till exempel en högtryckstvätt i samband med tömningen. Skölj vid behov infiltrations-, uppsamlings- och utloppsrören. Systemet förses med en elkabel, av typen 230 V, 1-fas.

Installation av fosforfällan

(figur 1)

Fosforfällan anläggs efter slamavskiljaren. Schaktets jämnade botten bör ligga 1070

mm under slamavskiljarens utloppsrör.

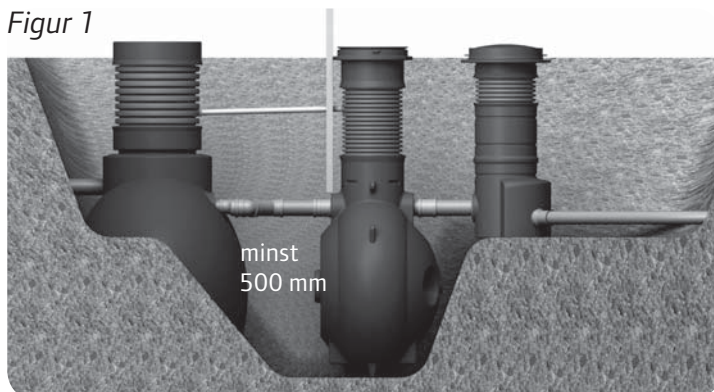
För att möjliggöra tätning, bör avståndet mellan fosforfällan och slamavskiljaren vara minst 500 mm.

Anslutning av slamavskiljaren

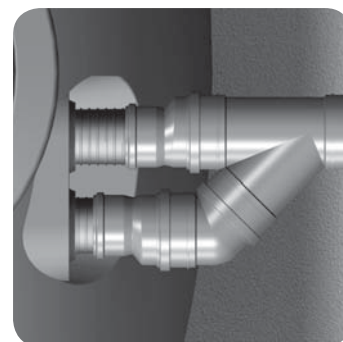
Utloppsröret ansluts till fosforfällans inloppsrör med ett avloppsrör dimension 110 mm.

Om slamavskiljaren har integrerad fördelningsbrunn, montera 90/110 förminsningar i utloppsrören om 90 mm (figur 2). Montera en 45-graders böj i den ena förminsningen och ett 45-graders grenrör i den andra förminsningen så, att 45-graders böjen passar in. Anslut grenröret till fosforfällans inloppsrör.

Figur 1



Figur 2



Inledande fyllning av schaktet

Fyll schaktet med sand upp till inlopps-röret, fyll runt hela brunnen. Packa var 30:e centimeter.

Installation/anslutning av fördelningsbrunn

Gammal fördelningsbrunn

Anslut fosforfällans utloppsrör till fördelningsbrunnens inlopp med ett avloppsrör dimension 110 mm.

Installation av ny fördelningsbrunn

Anlägg fördelningsbrunnen så, att utloppen befinner sig på samma nivå som fördelningsrören. Se installationsanvisningarna för fördelningsbrunn. Anslut fosforfällans utloppsrör till fördelningsbrunnens inlopp med ett avloppsrör om 110 mm.

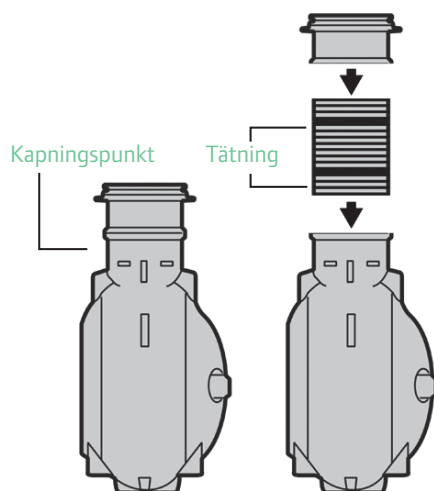
Förlängning av stigarrör

Om fosforfällan måste installeras djupare än normalt, till exempel på grund av husets avlopp, ska stigarröret förlängas. Stigaren kapas med såg längs markeringen "Cut off line". Mellan den undre och den övre delen monteras ett förhöjningsrör om 1,4 m, Ø 400 mm. Vardera ändan förses med en tätningring på 400 mm (i den andra rillan). Observera! Tankens största installationsdjup, räknat från tankkroppens övre del till markytan, är 1 meter.

Kontrollera så att kemikaliebehållaren inte är inuti stigarröret vid kapningen.

Observera! Tankens största installationsdjup, räknat från tank- kroppens övre del till markytan, är 1 meter.

Kontrollera så att kemikaliebehållaren inte är inuti stigarröret vid kapningen.



Montering av skyddsror för doseringslangen (figur 3)

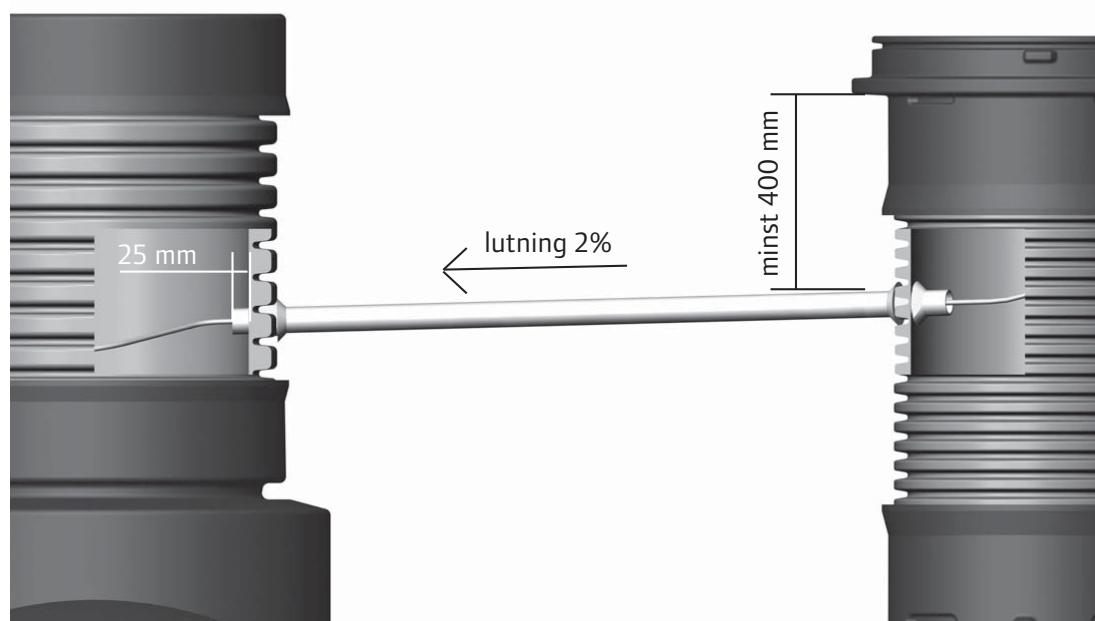
Flockningsmedlet doseras i slamavskiljarens första kammare, för att säkerställa att det kemiska slammet hålls i slamavskiljaren. Doseringsslangens skyddsror monteras med minst 2 % fall till slamavskiljaren.

Borra ett hål på 50 mm för skyddsroret i fosforfällans stigarrör.

Hålet borraras minst 400 mm under stigarrörets övre kant. Borra ett hål på 50 mm i slamavskiljarens stigarrör så, att lutningen blir minst 2 %. I slamavskiljare med flera stigarrör placeras skyddsroret i den första kammarens stigarrör.

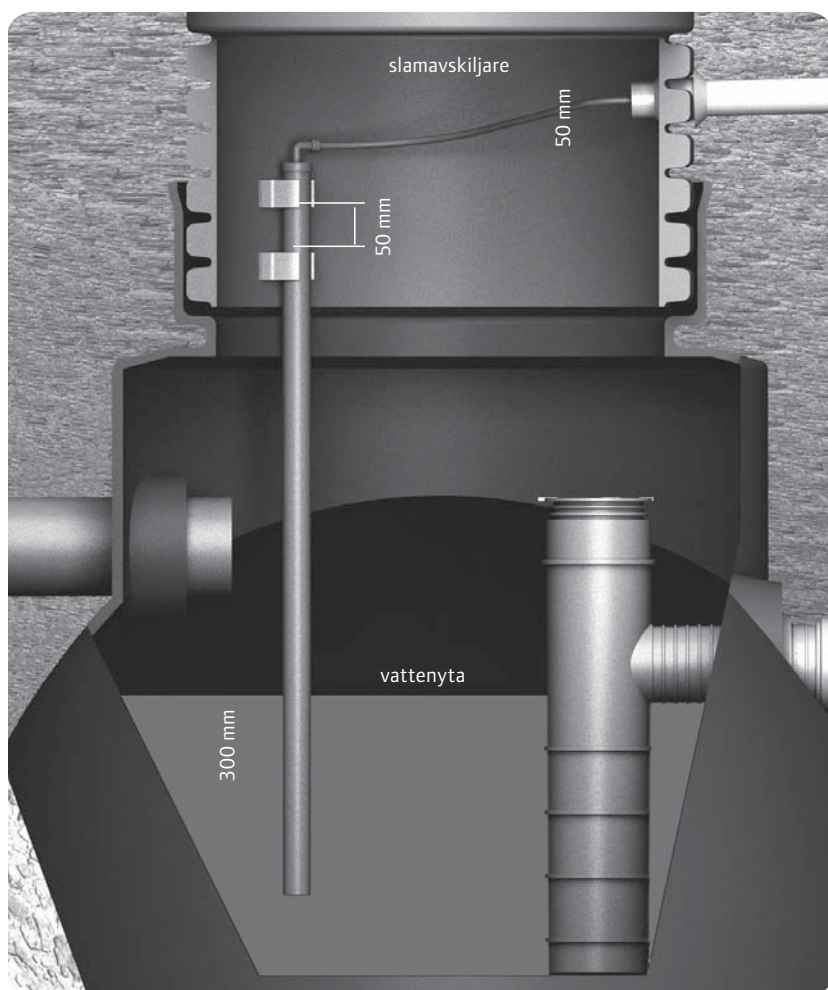
Placera rörtätningarna i hålen utifrån. Kapa skyddsroret så att röret når in ungefär 25 mm i stigarröret. Montera skyddsroret på plats.

Figur 3



Figur 4

Kemikaliedoseringsröret monteras i slamavskiljarens första kammare.



Montering av doseringsröret i slamavskiljaren (figur 4)

Montera doseringsrörets hållare i slamavskiljarens första kammare i närheten av inloppsrörets ända. Hållarnas monteringshöjd är ca 75 mm under skyddsrorets hål.

Avståndet mellan hållarna bör vara cirka 50 mm. Mät avståndet från den övre hållaren till inloppsrörets nedre kant. Doseringsrörets längd ska vara detta mått + 300 mm. Kapa doseringsröret till rätt längd och fäst röret i hållarna. Försäkra dig om att rörets nedre ända ligger 300 mm under inloppsrörets nedre kant.

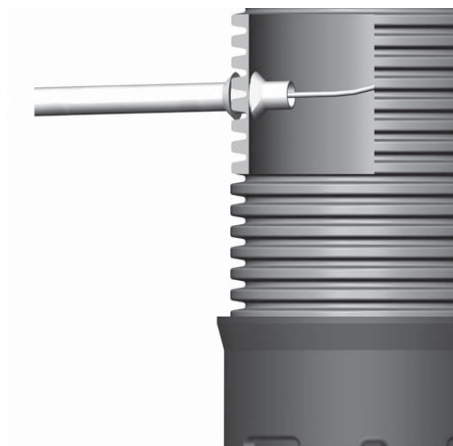
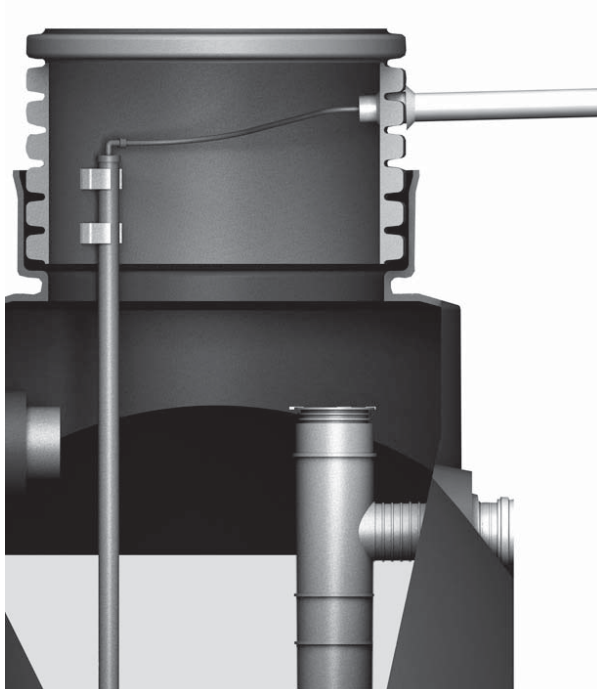
Montering av doseringsslangen (figur 5)

För in doseringsslangen i skyddsroret. Fäst slangen i den slangkoppling som finns i doseringsrörets övre ända.

Försäkra dig om att slangen sitter fast i slangkopplingen. (Se figur 4)

Då slangen är "spänd" bör den ha en överskottslängd på cirka 1 meter ovanför fosforfällans lock. Kapa slangen till rätt längd och anslut den till slangkopplingen på kemikaliepumpens utloppsrör. Försäkra dig om att slangen sitter fast i slangkopplingen.

Figur 5



Fyllning av schakt

Fyll igen schaktet till marknivå. Forma marken så att ytvattnet rinner av.

Installation av styrskåp (figur 6)

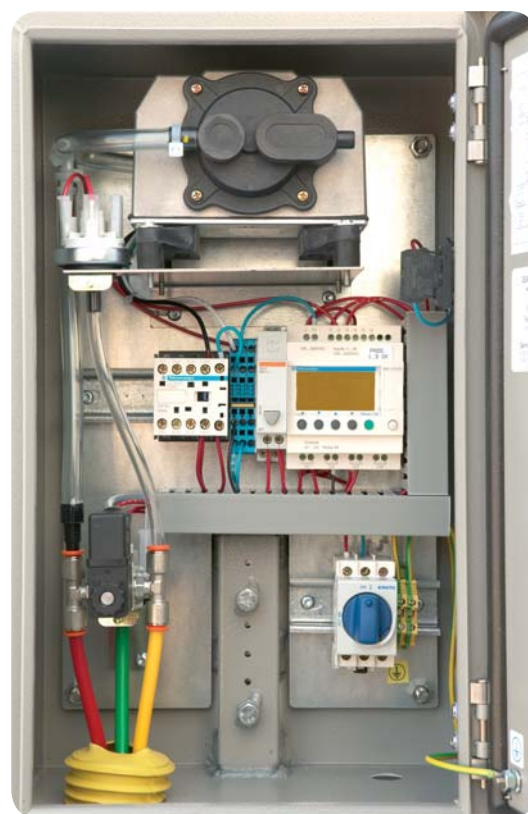
Montera styrskåpets stativ så högt att styrskåpet hålls fritt från snö.

Montera styrskåpet på stativet. Fäst styrskåpet med bultarna inuti skåpet. Montera slangarnas skyddsror i styrskåpets botten via genomföringen. I skyddsroret finns slangar med tre olika färger.

- **gul**, kemikaliedosering
- **grön**, startnivå
- **röd**, utpumpning

Koppla slangarna enligt figur 6 till snabbkopplingarna (2 st) och spetsända tryckvakt (1 st) i skåpet. Försäkra dig om att slangarna når snabbkopplingarnas botten. Anslut elkabeln till styrskåpet. OBS! Använd en behörig elektriker vid inkoppling.

Figur 6



Funktionskontroll (figur 7)

Fyll kemikaliebehållaren med Uponor flockningsmedel. Använd skyddsglasögon och skyddshandskar. Lyft ut kemikaliebehållaren ur fosforfällans stigarrör och ställ den på marken bredvid styrskåpet. Lös gör doseringsslangen från kemikaliepumpens utloppsrör genom att trycka på snabbkopplingsringen. Slangen lossnar.

Dra ut slangen. Placera måttglaset under utloppsröret.

Slå på strömmen i styrskåpet. Tryck på "testknappen" och vänta i 90 sekunder. Kemikaliepumpen doserar cirka 70-90 ml kemikalie i mätglaset. Doseringen upphör efter 45 sekunder, varefter vattnet pumpas ut från fosforfällan till markbädden.

Kontrollera att vattnet fördelar sig jämnt mellan infiltrationsrören.

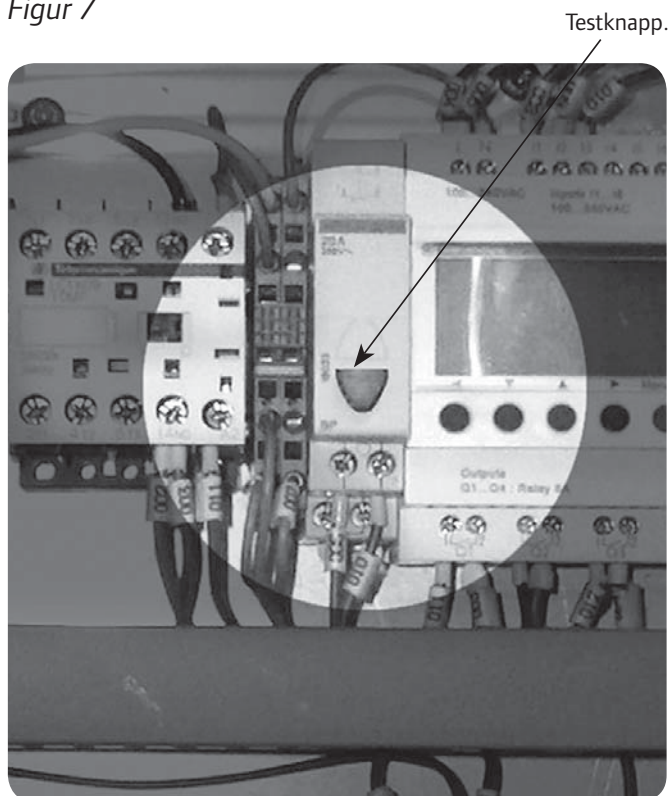
Luftpumpen stannar efter 4 minuter.

Fäst slangen och ställ ner kemikaliebehållaren i stigarröret.

Tryck på "testknappen" igen. Kontrollera att det bildas luftbubblor runt doseringsröret i slamavskiljarens första kammare. Kemikalien blandas med avloppsvattnet i röret och dess omgivning. Stäng brunnslocket och styrskåpets dörr.

Displayens mätare rör sig framåt för varje 100 liter vatten som pumpas från fosforfällan till bädden. Följ mätaren och registrera värdet vid varje kemikaliepåfyllning.

Figur 7



Egenkontroll/skötselanvisning

Uponor Clean Easy Plus

För att säkerställa funktionen på Uponor Fosforfälla skall kontroll och inspektion utföras två gånger per år. Regelbunden tillsyn säkerställer funktion och förlänger livslängden på avloppsanläggningen.

Notera åtgärder så som påfyllning av flockningsmedel, slamtömning eller utförd egenkontroll i service-dagboken. Enligt naturvårdsverkets allmänna råd NFS 2006:7 "bör Drift- och underhållsinstruktion, journal och relationsritning i förekommande fall förvaras på fastigheten och kunna visas upp på begäran av tillsynsmyndigheten".

Driften av fosforfällan är helt automatisk, men man bör kontrollera nivån i behållaren för flockningsmedlet minst var tredje månad, signallampan på styrsåpet slocknar vid låg nivå i behållaren.

Funktionskontroll fosforfälla

Kontrollen utförs minst 2 gånger per år och delas in i två avsnitt, dosering / utpumpning och omrörning. Använd skyddsglasögon och skyddshandskar.

Dosering/Utpumpning

1. Lyft ut behållaren för flockningsmedlet ur fosforfällans stigarrör och ställ den på marken bredvid styrsåpet (figur 1).
2. Lösgör doseringsslangen från kemikaliepumpens utloppsrör genom att trycka på snabbkoppling (figur 2).
3. Placera mätglaset under utloppsröret (figur 3).
4. Slå på strömmen i styrsåpet (figur 4)
5. Tryck på den grå "testknappen" och vänta i 90 sekunder (figur 5).
6. Kemikaliepumpen doserar cirka 70-90 ml flockningsmedel i mätglaset. Doseringen upphör efter 45 sekunder (figur 3).
7. Vattnet leds ut från fosforfällan till markbädden. Kontrollera att vattnet fördelar sig jämnt i fördelningsbrunnen.
8. Luftpumpen stannar efter 4 minuter. Fäst slangen och ställ ner kemikaliebehållaren i stigarröret.

Omrörning

10. Tryck på "testknappen" igen. Vänta i 90 sekunder. Kontrollera att det bildas luftbubblor runt doseringsröret i slamavskiljarens första kammare. Flockningsmedlet blandas med avloppsvattnet. Lås brunnslocken och styrskåpets dörr. I displayen finns ett räkneverk som registrerar hur många satsar renat vatten som har leds ut från fosforfällan till bädden. Varje sats har en volym på 100 liter vatten. Registrera räkneverkets värde vid varje kemikalie påfyllning.

Justering av dosering

Vid behov kan man justera mängden flockningsmedel genom att öppna den "grå" muttern på kemikalie pumpen (19 mm fast nyckel). Pumpen doserar ca 70-90 ml flockningsmedel när "röret" är nedtryckt i botten på pumpen. Om man behöver minska doseringen, så lyft upp röret ca 0,5 cm dra åt skruven och dosera i mätglaset. Om detta inte räcker till så är det bara att upprepa arbetsgången igen (figur 6).

Figur 1



Figur 2



Figur 3



Figur 4



Figur 5



Figur 6



Egenkontroll/skötsel- anvisning - Övrigt

Slamavskiljare /slamtömning

Slamavskiljare för BDT + KL ska normalt tömmas minst 1 gång/år men vid användning av flockningsmedel kan behovet av extra tömning uppstå p g a att slammet blir mer volymkrävande. Kontrollera slamavskiljaren vid påfyllning av flockningsmedel i fosforfällan d v s 3-4 gånger/år och beställ extra slamtömning vid behov. Slamtömning ombesörjs av kommunen enligt renhållningslagen (SFS 1979:596 § 4).

Fördelningsbrunn

En gång om året bör fördelningsbrunnen inspekteras. Kontrollera lock och låsning. I fördelningsbrunnen kan det bildas påväxt. Om det är lite påväxt kan det spolats bort. Om det är större mängder bör man pga. igensättningsrisken försöka samla upp det mesta och sedan spola. Detta är en signal om att fördelningsbrunnen behöver inspekteras med tätare intervall.

VIKTIGT!

Vid slamtömning skall kamrarna tömmas i ordningsföljd; första, andra och sist tredje kammaren. Detta för att undvika ev. slamflykt mellan kamrarna. Efter tömning skall slamavskiljaren fyllas med vatten i omvänd ordning; tredje, andra och sist första kamaren. Minst en gång per år, lämpligt ihop med slamtömning, är det bra att inspektera slamavskiljaren okulärt. Kontrollera locket och låsningen, men också, om möjligt, inuti avskiljaren, för ev. påväxt. Spola av vid behov.

Infiltrationsrör/ uppsamlingsrör

Dessa rör kan inspekteras genom luftarrören. För ner en käpp/stav i rören för att kontrollera att det inte står vatten i ledningarna. Om det är vatten i rören fungerar inte bädden som den ska. Det höga vattnet kan bero på temporär eller konstant förändring av grundvattenförhållandet. Detta måste följas upp till dess att vattnet sjunker undan. Står det fortfarande vatten i ledningen vid normalt lågvatten, måste anläggningen dräneras. Kontrollera att luftrören och ventilationshuvorna inte är överväxta.

Pump och pumpbrunn

Pumpen skall inspekteras och ges skötsel enligt pumpfabrikantens anvisningar. Kontrollera backventilens funktion för att undvika "bakåtflyde" i anläggningen. På

pumpbrunnen är det viktigt att kontrollera lock, låsning och kopplingar mellan pump och PEM-rör. Vid tveksamheter om el-anslutningens funktion/ kondition, kontakta elektriker.

Utloppsbrunn

Kontrollera att lock och låsning är intakta. Är vattnet i denna brunn oklart eller färgat och luktar? Då fungerar inte din markbädd som den ska och bör åtgärdas.



Uponor AB
Uponor Infrastruktur
Industrivägen 11
SE-513 81 Fristad

T 033-17 25 00
F 033-17 26 17
W www.uponor.se
E infrastruktur.se@uponor.com

uponor