

POLAR TILLSYNSBRUNN 400/160 DUBBELAVGRENAD 45°, PP

RSK-nr 2359282

SAP 70006864



PRODUKTBESKRIVNING

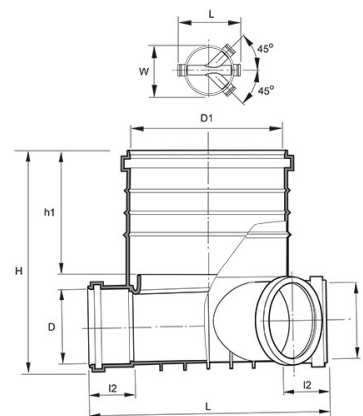
Med monterad tätningring för anslutning med släta rör.

Stigarmuff är försedd med förmonterad tätningring för släta stigarrör.



BYGGMÅTT

Dimensioner	
D	160 mm
D1	400 mm
h1	350 mm
H	610 mm
I2	120 mm
L	685 mm
W	670 mm



PIPELIFE SVERIGE AB

Box 50 · 524 02 Ljung · Sverige
 Telefon: +46 513 221 00 · Fax: +46 513 221 99
 Email: info@pipelife.se · Fakturaadress: invoice@pipelife.se

MILJÖBEDÖMNING

Produkten har klass **B** hos Sunda hus



Produkten har klass **Accepteras** hos Byggsvarubedömningen



Produkten är registrerad hos Basta



GODKÄNNANDEN

Uppfyller kraven för
Nordic Poly Mark



PIPELIFE SVERIGE AB

Box 50 · 524 02 Ljung · Sverige
Telefon: +46 513 221 00 · Fax: +46 513 221 99
Email: info@pipelife.se · Fakturaadress: invoice@pipelife.se