

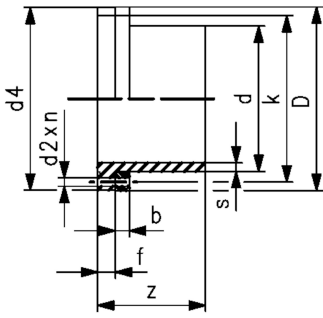
Reducerfläns PE100 SDR17

Utförande:

- Anslutningsmått enligt ISO 7005, EN 1092, DIN 2501, BS 4504
- PE100
- EPDM O-Ring (dricksvatten godkänd) inkluderad i satsen
- Lång specialversion: montering av bultar med ELGEF-koppling möjlig
- Bultcirkel PN10
- 1) Fläns PP-Stål; 2) Fläns Rilsan® (PA 11) belagt stål

	Längd	d	DN	PN	BC	Artikelnr.	RSK	Vikt
	(mm)	(mm)	(bar)					(kg)
1	kort	90	65	10	PN10	753 700 413	237 88 28	1,965
1	kort	110	80	10	PN10	753 700 414	237 88 29	2,190
2	kort	140	100	10	PN10	753 700 416	237 88 30	2,723
1	kort	160	125	10	PN10	753 700 417	237 88 31	3,943
1	kort	180	125	10	PN10	753 700 418	237 88 32	4,682
2	kort	200	150	10	PN10	753 700 419	237 88 33	5,747
1	kort	250	200	10	PN10	753 700 421	237 88 34	7,270
1	kort	315	250	10	PN10	753 700 423	237 88 20	11,991
1	kort	355	300	10	PN10	753 700 424	237 88 21	13,025
1	kort	400	350	10	PN10	753 700 425	237 88 22	22,563
1	kort	450	400	10	PN10	753 700 426	237 88 23	23,340
1	kort	500	400	10	PN10	753 700 427	237 88 26	27,901
1	kort	560	500	10	PN10	753 700 428	237 88 24	31,342
1	kort	630	500	10	PN10	753 700 429	237 88 25	38,766
2	kort	710	600	10	PN10	753 700 430	237 88 27	65,126
1	lång	90	65	10	PN10	753 700 513	237 88 45	2,207
1	lång	110	80	10	PN10	753 700 514	237 88 46	2,562
2	lång	140	100	10	PN10	753 700 516	237 88 47	3,353
1	lång	160	125	10	PN10	753 700 517	237 88 48	4,743
1	lång	180	125	10	PN10	753 700 518	237 88 49	6,009
2	lång	200	150	10	PN10	753 700 519	237 88 50	7,669
1	lång	250	200	10	PN10	753 700 521	237 88 51	10,489
1	lång	315	250	10	PN10	753 700 523	237 88 52	13,663
1	lång	355	300	10	PN10	753 700 524	237 88 53	22,209
1	lång	400	350	10	PN10	753 700 525	237 88 54	33,883
1	lång	450	400	10	PN10	753 700 526	237 88 55	40,918
1	lång	500	400	10	PN10	753 700 527	237 88 56	47,544
1	lång	560	500	10	PN10	753 700 528	237 88 57	59,596
1	lång	630	500	10	PN10	753 700 529	237 88 58	72,953
2	lång	710	600	10	PN10	753 700 530	237 88 59	111,403

	f	b	z	k	d4	D	s	d2	n	SC	O-Ring
	(mm)	(mm)	(mm)	(mm)	(mm)	(mm)		(mm)			
1	26	22	90	145	180	180	5.4	18	4	M16	90 x 6
1	30	20	90	160	200	200	6.6	18	8	M16	110 x 6
2	33	20	90	180	225	225	8.3	18	8	M16	140 x 6
1	35	24	90	210	250	250	9.5	18	8	M16	160 x 8
1	35	24	214	210	250	250	10.7	18	8	M16	140 x 8
2	35	22	110	240	285	285	11.9	22	8	M20	160 x 8
1	35	24	120	295	340	340	14.8	22	8	M20	242 x 8
1	35	30	224	350	400	400	18.7	22	12	M20	280 x 10
1	40	34	130	400	458	458	21.1	22	12	M20	340 x 10
1	40	39	160	460	505	505	23.7	22	16	M20	400 x 12
1	55	44	134	515	565	565	26.7	26	16	M24	452 x 12
1	55	44	234	515	565	565	29.7	26	16	M24	160 x 8
1	55	44	190	620	670	670	32.2	26	20	M24	550 x 12
1	55	44	300	620	670	670	37.4	26	20	M24	550 x 12
2	60	34	353	725	780	780	42.1	30	20	M27	650 x 14
1	26	22	255	145	180	180	5.4	18	4	M16	90 x 6



	f (mm)	b (mm)	z (mm)	k (mm)	d4 (mm)	D (mm)	s (mm)	d2 (mm)	n	SC	O-Ring
1	30	20	260	160	200	200	6.6	18	8	M16	110 x 6
2	33	20	260	180	225	225	8.3	18	8	M16	140 x 8
1	35	24	265	210	250	250	9.5	18	8	M16	160 x 8
1	35	24	380	210	250	250	10.7	18	8	M16	140 x 8
2	35	22	380	240	285	285	11.9	22	8	M20	160 x 8
1	35	24	410	295	340	340	14.8	22	8	M20	242 x 8
1	35	30	410	350	400	400	18.7	22	12	M20	280 x 10
1	40	34	540	400	458	458	21.1	22	12	M20	340 x 10
1	40	39	560	460	505	505	23.7	22	16	M20	400 x 12
1	55	44	625	515	565	565	26.7	26	16	M24	452 x 12
1	55	44	740	515	565	565	29.7	26	16	M24	452 x 12
1	55	44	710	620	670	670	32.2	26	20	M24	550 x 12
1	55	44	865	620	670	670	37.4	26	20	M24	550 x 12
2	60	34	910	725	780	780	42.1	30	20	M27	650 x 14

Tekniska data är ej bindande. De utgör varken uttryckligen garanterade prestanda eller garanterade egenskaper eller en garanterad hållbarhet. Förbehåll för ändringar. I övrigt gäller våra allmänna försäljningsvillkor.

Georg Fischer Piping Systems Ltd, Postfach, CH-8201 Schaffhausen/Switzerland Phone +41 -(0)52-631 1111 e-mail: info.ps@georgfischer.com Internet: <http://www.gfps.com>