

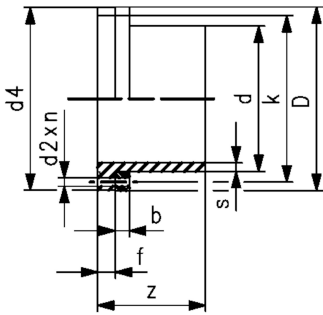
## Reducerfläns PE100 SDR11

### Utförande:

- Anslutningsmått enligt ISO 7005, EN 1092, DIN 2501, BS 4504
- PE100
- EPDM O-Ring (dricksvatten godkänd) inkluderad i satsen
- Lång specialversion: montering av bultar med ELGEF-koppling möjlig
- Boltcirkel PN10 eller PN16 (beroende på dimension)
- 1) Fläns PP-Stål; 2) Fläns Rilsan® (PA 11) belagt stål

	Längd	d	DN	PN	BC	Artikelnr.	RSK	Vikt
	(mm)	(mm)	(bar)					(kg)
1	kort	90	65	16	PN10	<b>753 700 113</b>	<b>237 88 35</b>	1,993
1	kort	110	80	16	PN10	<b>753 700 114</b>	<b>237 88 36</b>	2,229
2	kort	140	100	16	PN10	<b>753 700 116</b>	<b>237 88 37</b>	2,803
1	kort	160	125	16	PN10	<b>753 700 117</b>	<b>237 88 38</b>	4,007
1	kort	180	125	16	PN10	<b>753 700 118</b>	<b>237 88 39</b>	4,757
2	kort	200	150	16	PN10	<b>753 700 119</b>	<b>237 88 40</b>	5,868
2	kort	250	200	16	PN16	<b>753 700 121</b>	<b>237 88 41</b>	7,632
2	kort	315	250	16	PN16	<b>753 700 123</b>	<b>237 88 16</b>	14,480
2	kort	355	300	16	PN16	<b>753 700 124</b>	<b>237 88 17</b>	17,250
2	kort	400	350	16	PN16	<b>753 700 125</b>	<b>237 88 18</b>	25,594
2	kort	450	400	16	PN16	<b>753 700 126</b>	<b>237 88 19</b>	31,784
2	kort	500	400	16	PN16	<b>753 700 127</b>	<b>237 88 42</b>	38,312
2	kort	560	500	16	PN16	<b>753 700 128</b>	<b>237 88 43</b>	51,959
2	kort	630	500	16	PN16	<b>753 700 129</b>	<b>237 88 44</b>	63,292
1	lång	90	65	16	PN10	<b>753 700 213</b>	<b>237 88 60</b>	2,346
1	lång	110	80	16	PN10	<b>753 700 214</b>	<b>237 88 61</b>	2,770
2	lång	140	100	16	PN10	<b>753 700 216</b>	<b>237 88 62</b>	3,726
1	lång	160	125	16	PN10	<b>753 700 217</b>	<b>237 88 63</b>	5,186
1	lång	180	125	16	PN10	<b>753 700 218</b>	<b>237 88 64</b>	6,714
2	lång	200	150	16	PN10	<b>753 700 219</b>	<b>237 88 65</b>	8,703
2	lång	250	200	16	PN16	<b>753 700 221</b>	<b>237 88 66</b>	12,359
2	lång	315	250	16	PN16	<b>753 700 223</b>	<b>237 88 67</b>	20,437
2	lång	355	300	16	PN16	<b>753 700 224</b>	<b>237 88 68</b>	29,490
2	lång	400	350	16	PN16	<b>753 700 225</b>	<b>237 88 69</b>	42,274
2	lång	450	400	16	PN16	<b>753 700 226</b>	<b>237 88 70</b>	57,973
2	lång	560	500	16	PN16	<b>753 700 228</b>	<b>237 88 72</b>	99,345
2	lång	500	400	16	PN16	<b>753 700 227</b>	<b>237 88 71</b>	66,968
2	lång	630	500	16	PN16	<b>753 700 229</b>	<b>237 88 73</b>	110,665

	f	b	z	k	d4	D	s	d2	n	SC	O-Ring
	(mm)	(mm)	(mm)	(mm)	(mm)	(mm)		(mm)			
1	26	22	90	145	180	180	8.2	18	4	M16	90 x 6
1	30	20	90	160	200	200	10	18	8	M16	110 x 6
2	33	20	90	180	225	225	12.7	18	8	M16	140 x 8
1	35	24	90	210	250	250	14.6	18	8	M16	160 x 8
1	35	24	214	210	250	250	16.4	18	8	M16	140 x 8
2	35	22	110	240	285	285	18.2	22	8	M20	180 x 8
2	35	24	120	295	340	340	22.7	22	12	M20	242 x 8
2	45	26	200	355	400	400	28.6	26	12	M24	280 x 10
2	56	28	135	410	450	450	32.2	26	12	M24	340 x 10
2	40	30	160	470	510	510	36.3	26	12	M24	400 x 12
2	55	32	134	525	580	580	40.9	30	16	M27	452 x 12
2	55	32	234	525	580	580	45.4	30	16	M27	452 x 12
2	83	36	195	650	710	710	50.8	33	20	M33	550 x 12
2	83	36	305	650	710	710	57.2	33	20	M33	550 x 12
1	26	22	255	145	180	180	8.2	18	4	M16	90 x 6
1	30	20	260	160	200	200	10	18	8	M16	110 x 6
2	33	20	260	180	225	225	12.7	18	8	M16	140 x 8
1	35	24	265	210	250	250	14.6	18	8	M16	160 x 8



	f (mm)	b (mm)	z (mm)	k (mm)	d4 (mm)	D (mm)	s (mm)	d2 (mm)	n	SC	O-Ring
1	35	24	380	210	250	250	16.4	18	8	M16	140 x 8
2	35	22	380	240	285	285	18.2	22	8	M20	180 x 8
2	35	24	410	295	340	340	22.7	22	12	M20	242 x 8
2	45	26	430	355	400	400	28.6	26	12	M24	280 x 10
2	56	28	560	410	450	450	32.2	26	12	M24	340 x 10
2	40	30	560	470	510	510	36.3	26	12	M24	400 x 12
2	55	32	625	525	580	580	40.9	30	16	M27	452 x 12
2	83	36	775	650	710	710	50.8	33	20	M33	550 x 12
2	55	32	740	525	580	580	45.4	30	16	M27	452 x 12
2	83	36	870	650	710	710	57.2	33	20	M33	550 x 12

Tekniska data är ej bindande. De utgör varken uttryckligen garanterade prestanda eller garanterade egenskaper eller en garanterad hållbarhet. Förbehåll för ändringar. I övrigt gäller våra allmänna försäljningsvillkor.

Georg Fischer Piping Systems Ltd, Postfach, CH-8201 Schaffhausen/Switzerland Phone +41 -(0)52-631 1111 e-mail: info.ps@georgfischer.com Internet: <http://www.gfps.com>