



Med sin fokusering på en enkel och elegant design och på komfort är denna väggmonterade toalett med sin moderna look ett bra komplement i alla badrum.

- Låg vattenförbrukning med tillförlitlig spolning och tömning.
- Glasartad porslinsskål av hög kvalitet med mycket bra spolning.
- Sits och lock som stängs snabbt och tyst.
- Lätt att rengöra. Konstruktionen är optimerad för enkelt underhåll.

### Patent och varumärken

Jets™, Vacuumarator™, Helivac™, VC™, VOD™, CVS™ och Softsound™ är registrerade varumärken och/eller registrerade varumärken som tillhör Jets. © Copyright 2011, Jets AS.

### Garanti

Alla företagets produkter och tjänster tillhandahålls enligt Jets Vacuum AS allmänna försäljningsvillkor, som innehåller detaljerade garanti- och försäljningsbestämmelser och lämnas ut på förfrågan. Den information som lämnas här är bara avsedd som orientering. Den innebär inte någon garanti för en viss produkts eller komponents prestanda eller beskaffenhet.

### Ansvarsfriskrivning

Produkternas färger har återgetts så nära som reproduktionsmetoderna medger. Alla rättigheter förbehålls. Informationen kan komma att ändras utan föregående meddelande. Dokumentet får inte reproduceras i någon form, varken helt eller delvis, utan föregående skriftligt medgivande.

### Tilval

*Tilvalsfunktioner som är kompatibla med den här produkten.*

VFD: Spolning och tömning via vakuum

CFD: Central spolning och avlopp

### Tekniska data

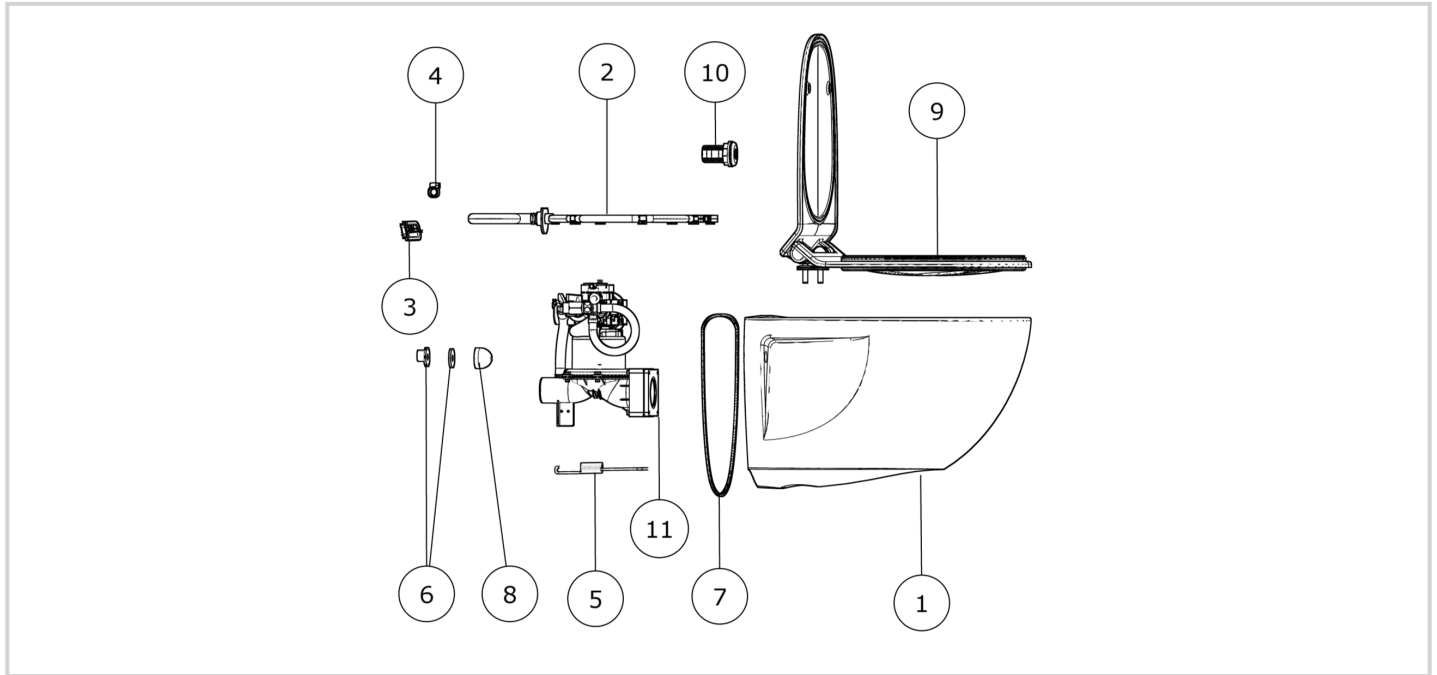
Utvändiga mått.....	561 x 355 x 421 mm (LxWxH)
Vikt.....	Approx. 25 kg
Allmän tolerans.....	Bowl dimensions ±3%
Avloppsventil – utlopp.....	Outside diameter Ø 50 mm
Vattenanslutning.....	½" male BSP
Generiskt material.....	Porcelain
Beläggning.....	Vitreous China

### Driftsdata

Spoltid.....	5 seconds
Tömningstid.....	2 seconds
Vattentryck.....	2-7 bar
Driftsvakuum.....	Recommended 30-55 % Vacuum
Luftförbrukning.....	Approx. 48 liters at 50% Vacuum
Vattenförbrukning.....	1L (3 bar)
Temperaturintervall.....	Minimum 1°C to Maximum 60°C

(unless frost protection measures are taken)

Obs!.....Values may vary depending on selected components



### Komponenter

*Konstruksjonsegenskaper*

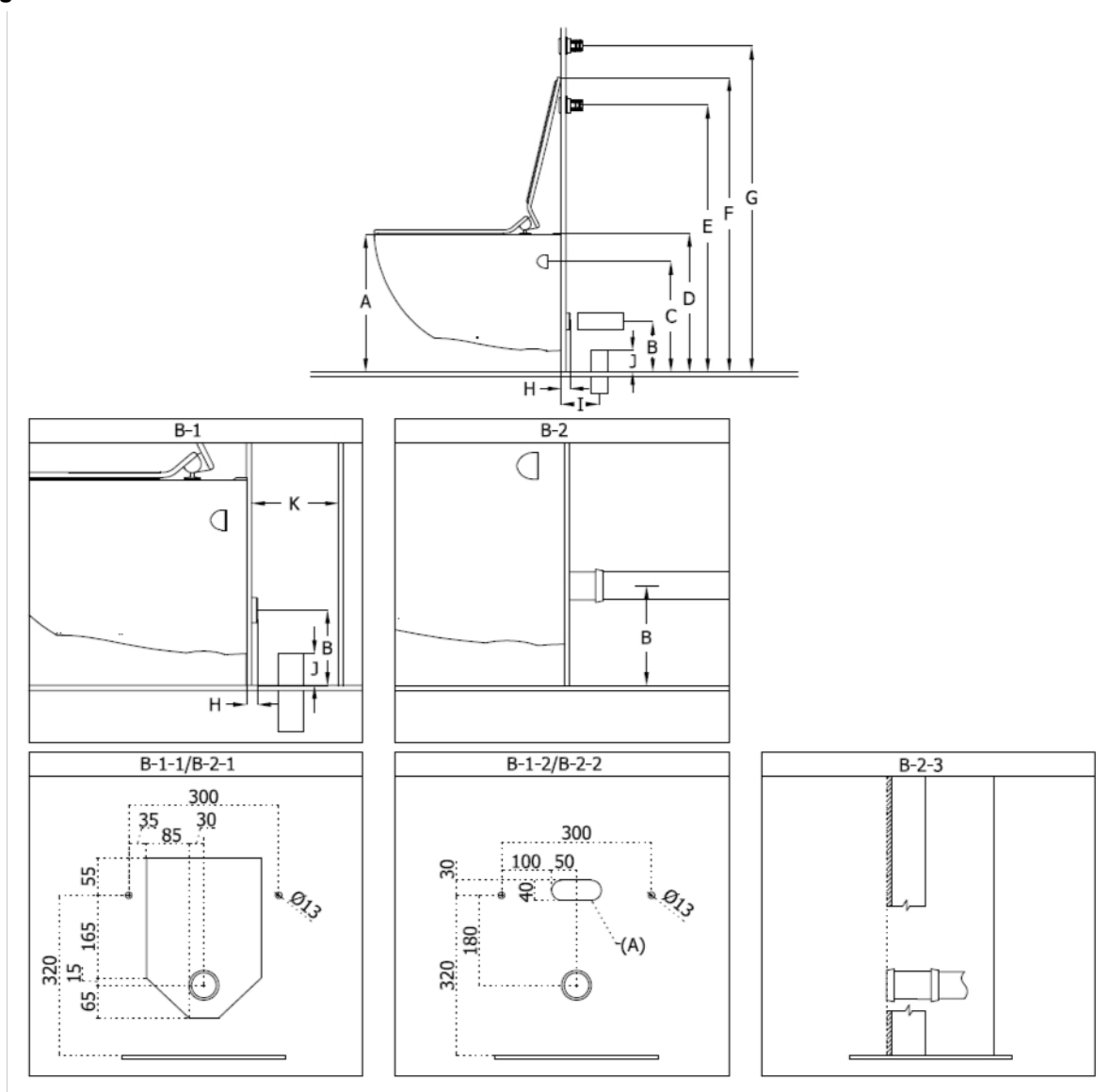
① Toilet Bowl JETS Jade Wall.....	066607110*
② Flushing Ring.....	069513600*
③ Air Inlet.....	069000401*
④ Hose Clip 13-20mm.....	034233401*
⑤ Spring.....	053531720*
⑥ Fastening Kit, wall.....	069606400*
⑦ Coaming.....	037609312*
⑧ Cap.....	069606304*
⑨ Seat & Cover, Jade.....	069608900*
⑩ Release Mechanism.....	See product selection
⑪ Valve.....	See options listed above

\*Komponenter(er) är tillgängliga som reservdelar.

### Tillbehör

*Konstruksjonsegenskaper*

Vacuum Breaker Kit.....	034507320
Rubber Elbow, ø50 w/Hose Clip.....	034505450
Rubber Sleeve, ø50 w/Hose Clip.....	034505550
Rubber Elbow, ø50/ø60 w/Hose Clip.....	034512802
Rubber Sleeve, ø50/ø60 w/Hose Clip.....	034512902
Rag Hook, 15mm w/support.....	034102902
Rag Hook, 25mm w/support.....	034102904
Fastening Kit, wall - Land.....	069606302
Pipe Packet.....	034399400

**Mått ritning**


A.....	Approx. 410mm	F.....	Approx. 890mm
B.....	140mm	G.....	Release mechanism - public toilet height 950mm
C.....	320mm	H.....	25mm
D.....	405mm	I.....	70mm
E.....	Release mechanism - normal height 670mm	J.....	105mm
		K.....	110mm

- B-1/B-2 Rörkopplingsmått – alla mått som anges bygger på användning av en Jets™ rörkrök/rörhylsa av gummi (krävs mellan röret och ventilen).
- B-1-1/B-2-1 Urtagning i väggen för:
  - Ventiler som sticker ut från skålen.
  - Möjlighet att utföra service på baksidan av toaletten utan att skålen demonteras.
- B-1-2/B-2-2 Minsta urtagning i väggen för vattenanslutning/vakuumbrytare/spolmekanism.
- B-2-3 Änden av Ø50-rörhylsan måste monteras i nivå med ytskiktet på väggen för att toaletten ska vara plan och riktad mot väggytan.