



AGI4500



AGI6000

## AGI4500/6000

Robust luftridå för större industriportar

Rekommenderad installationshöjd \*

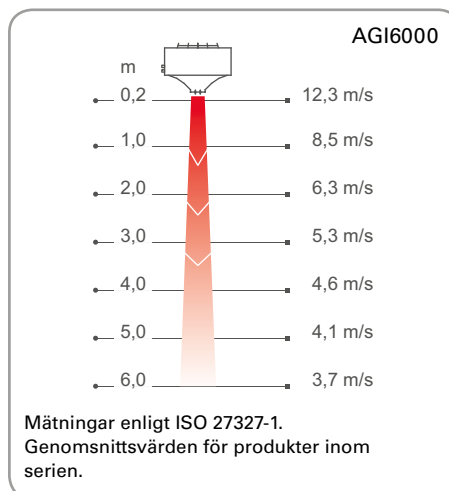
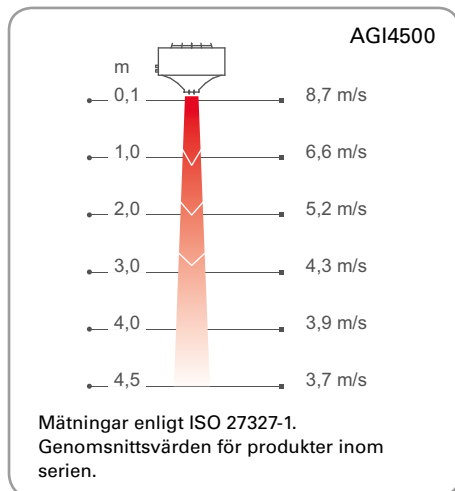
AGI4500: 4,5 m

AGI6000: 6 m

AGI är en robust luftridå avsedd för horisontellt eller vertikalt montage vid stora portar i t.ex. logistikcenter, lastkajer och lagerbyggnader. Med sina kraftfulla fläktar och sin höga kapslingsklass är den speciellt lämpad för industriella miljöer.

- Enkel upphängning med fasta muttrar på ovansidan för montering med gängad stång.
- Rekommenderad installationsbredd 6-8 m (2 äggregat, en på vardera sida).
- Justerbart utblåsgaller gör det möjligt att rikta luften för optimal luftridåverkan.
- AGI4500: Korrosionsskyddat hölje av grå aluzinkbelagd stålplåt.  
AGI6000: Korrosionsskyddat hölje i varmförzinkad och pulverlackerad stålplåt. Färg: grå, RAL 9006.

### Lufthastighetsprofil



\*) Rekommenderad installationshöjd och -bredd kan variera beroende på den aktuella lokalen.

## Horisontellt montage - Rekommenderad installationshöjd 4,5 m

☼ Utan värme - AGIH4500 A (IP54)

Typ	Effekt	Luftflöde	Ljud-effekt* <sup>1</sup>	Ljud-tryck* <sup>2</sup>	Spänning motor	Ström motor	Längd	Vikt
	[kW]	[m <sup>3</sup> /h]	[dB(A)]	[dB(A)]	[V]	[A]	[mm]	[kg]
AGIH4515A	0	5500	75	59	400V3~	1,1	1500	70
AGIH4520A	0	7300	76	60	400V3~	1,5	2000	90
AGIH4525A	0	9100	77	61	400V3~	1,9	2500	110
AGIH4530A	0	10900	78	62	400V3~	2,2	3000	130

💧 Vattenburen värme - AGIH4500 WL, batteri för vattentemperaturer (≤80 °C) (IP54)

Typ	Effekt* <sup>4</sup>	Luftflöde	Δt* <sup>3,4</sup>	Vatten-volymp	Ljud-effekt* <sup>1</sup>	Ljud-tryck* <sup>2</sup>	Spänning motor	Ström motor	Längd	Vikt
	[kW]	[m <sup>3</sup> /h]	[°C]	[l]	[dB(A)]	[dB(A)]	[V]	[A]	[mm]	[kg]
AGIH4515WL	25	5500	13	7,2	75	59	400V3~	1,1	1500	109
AGIH4520WL	35	7300	14	9,7	76	60	400V3~	1,5	2000	141
AGIH4525WL	46	9100	15	12,3	77	61	400V3~	1,9	2500	174
AGIH4530WL	55	10900	15	14,6	78	62	400V3~	2,2	3000	212

💧 Vattenburen värme - AGIH4500 WH, batteri för högttempererat vatten (≥80 °C) (IP54)

Typ	Effekt* <sup>5</sup>	Luftflöde	Δt* <sup>3,5</sup>	Vatten-volymp	Ljud-effekt* <sup>1</sup>	Ljud-tryck* <sup>2</sup>	Spänning motor	Ström motor	Längd	Vikt
	[kW]	[m <sup>3</sup> /h]	[°C]	[l]	[dB(A)]	[dB(A)]	[V]	[A]	[mm]	[kg]
AGIH4515WH	34	5500	23	5,0	75	59	400V3~	1,1	1500	97
AGIH4520WH	48	7300	24	6,6	76	60	400V3~	1,5	2000	125
AGIH4525WH	62	9100	24	8,3	77	61	400V3~	1,9	2500	154
AGIH4530WH	74	10900	24	9,9	78	62	400V3~	2,2	3000	186

## Vertikalt montage - Rekommenderad installationsbredd 6 m

☼ Utan värme - AGIV4500 A (IP54)

Typ	Effekt	Luftflöde	Ljud-effekt* <sup>1</sup>	Ljud-tryck* <sup>2</sup>	Spänning motor	Ström motor	Höjd	Vikt
	[kW]	[m <sup>3</sup> /h]	[dB(A)]	[dB(A)]	[V]	[A]	[mm]	[kg]
AGIVR4515A* <sup>6</sup>	0	5500	75	59	400V3~	1,1	1550	75
AGIVR4520A* <sup>6</sup>	0	7300	76	60	400V3~	1,5	2050	95
AGIVR4525A* <sup>6</sup>	0	9100	77	61	400V3~	1,9	2550	115
AGIVR4530A* <sup>6</sup>	0	10900	78	62	400V3~	2,2	3050	135

💧 Vattenburen värme - AGIV4500 WL, batteri för vattentemperaturer (≤80 °C) (IP54)

Typ	Effekt* <sup>4</sup>	Luftflöde	Δt* <sup>3,4</sup>	Vatten-volymp	Ljud-effekt* <sup>1</sup>	Ljud-tryck* <sup>2</sup>	Spänning motor	Ström motor	Höjd	Vikt
	[kW]	[m <sup>3</sup> /h]	[°C]	[l]	[dB(A)]	[dB(A)]	[V]	[A]	[mm]	[kg]
AGIVR4515WL* <sup>6</sup>	25	5500	13	7,2	75	59	400V3~	1,1	1550	114
AGIVR4520WL* <sup>6</sup>	35	7300	14	9,7	76	60	400V3~	1,5	2050	146
AGIVR4525WL* <sup>6</sup>	46	9100	15	12,3	77	61	400V3~	1,9	2550	179
AGIVR4530WL* <sup>6</sup>	55	10900	15	14,6	78	62	400V3~	2,2	3050	217

💧 Vattenburen värme - AGIV4500 WH, batteri för högttempererat vatten (≥80 °C) (IP54)

Typ	Effekt* <sup>5</sup>	Luftflöde	Δt* <sup>3,5</sup>	Vatten-volymp	Ljud-effekt* <sup>1</sup>	Ljud-tryck* <sup>2</sup>	Spänning motor	Ström motor	Höjd	Vikt
	[kW]	[m <sup>3</sup> /h]	[°C]	[l]	[dB(A)]	[dB(A)]	[V]	[A]	[mm]	[kg]
AGIVR4515WH* <sup>6</sup>	34	5500	23	5,0	75	59	400V3~	1,1	1550	102
AGIVR4520WH* <sup>6</sup>	48	7300	24	6,6	76	60	400V3~	1,5	2050	130
AGIVR4525WH* <sup>6</sup>	62	9100	24	8,3	77	61	400V3~	1,9	2550	159
AGIVR4530WH* <sup>6</sup>	74	10900	24	9,9	78	62	400V3~	2,2	3050	191

\*<sup>1</sup>) Ljudeffekt (L<sub>WA</sub>), mätningar enligt ISO 27327-2: 2014, Installationstyp E.\*<sup>2</sup>) Ljudtryck (L<sub>pA</sub>). Förutsättningar: Avstånd till aggregat 5 meter. Riktningfaktor: 2. Ekvivalent absorptionsarea 200 m<sup>2</sup>.\*<sup>3</sup>) Δt = temperaturhöjning på genomgående luft vid maximal värmeeffekt och högt luftflöde.\*<sup>4</sup>) Gäller vid vattentemperatur 60/40 °C, lufttemperatur in +18 °C.\*<sup>5</sup>) Gäller vid vattentemperatur 80/60 °C, lufttemperatur in +18 °C.\*<sup>6</sup>) Vertikala ridåer (VR) placeras som standard till höger om öppningen, sett inifrån. Vertikala ridåer som placeras till vänster om öppningen (VL) kan beställas som AGIVL45xxxx.

## Horisontellt montage - Rekommenderad installationshöjd 6 m

☼ Utan värme - AGIH6000 A (IP54)

Typ	Effekt [kW]	Luftflöde [m <sup>3</sup> /h]	Ljud- effekt*1 [dB(A)]	Ljud- tryck*2 [dB(A)]	Spänning motor [V]	Ström motor [A]	Längd [mm]	Vikt [kg]
AGIH6012A	0	6600	85	69	400V3~	2,0	1200	51
AGIH6018A	0	9600	87	71	400V3~	2,8	1800	75
AGIH6024A	0	12600	88	72	400V3~	3,7	2400	97
AGIH6030A	0	15600	89	73	400V3~	4,7	3000	120

💧 Vattenburen värme - AGIH6000 WL, batteri för vattentemperaturer (≤80 °C) (IP54)

Typ	Effekt*4 [kW]	Luftflöde [m <sup>3</sup> /h]	Δt*3,4 [°C]	Vatten- volym [l]	Ljud- effekt*1 [dB(A)]	Ljud- tryck*2 [dB(A)]	Spänning motor [V]	Ström motor [A]	Längd [mm]	Vikt [kg]
AGIH6012WL	33	6600	15	6,6	85	69	400V3~	2,0	1200	72
AGIH6018WL	46	9600	14	10,1	87	71	400V3~	2,8	1800	112
AGIH6024WL	61	12600	14	14,0	88	72	400V3~	3,7	2400	150
AGIH6030WL	77	15600	14	17,6	89	73	400V3~	4,7	3000	185

💧 Vattenburen värme - AGIH6000 WH, batteri för högtempererat vatten (≥80 °C) (IP54)

Typ	Effekt*5 [kW]	Luftflöde [m <sup>3</sup> /h]	Δt*3,5 [°C]	Vatten- volym [l]	Ljud- effekt*1 [dB(A)]	Ljud- tryck*2 [dB(A)]	Spänning motor [V]	Ström motor [A]	Längd [mm]	Vikt [kg]
AGIH6012WH	39	6600	17	4,6	85	69	400V3~	2,0	1200	65
AGIH6018WH	58	9600	18	7,0	87	71	400V3~	2,8	1800	98
AGIH6024WH	78	12600	18	9,5	88	72	400V3~	3,7	2400	128
AGIH6030WH	97	15600	18	12,0	89	73	400V3~	4,7	3000	158

## Vertikalt montage - Rekommenderad installationsbredd 8 m

☼ Utan värme - AGIV6000 A (IP54)

Typ	Effekt [kW]	Luftflöde [m <sup>3</sup> /h]	Ljud- effekt*1 [dB(A)]	Ljud- tryck*2 [dB(A)]	Spänning motor [V]	Ström motor [A]	Höjd [mm]	Vikt [kg]
AGIV6012A	0	6600	85	69	400V3~	2,0	1250	56
AGIV6018A	0	9600	87	71	400V3~	2,8	1850	80
AGIV6024A	0	12600	88	72	400V3~	3,7	2450	102
AGIV6030A	0	15600	89	73	400V3~	4,7	3050	125

💧 Vattenburen värme - AGIV6000 WL, batteri för vattentemperaturer (≤80 °C) (IP54)

Typ	Effekt*4 [kW]	Luftflöde [m <sup>3</sup> /h]	Δt*3,4 [°C]	Vatten- volym [l]	Ljud- effekt*1 [dB(A)]	Ljud- tryck*2 [dB(A)]	Spänning motor [V]	Ström motor [A]	Höjd [mm]	Vikt [kg]
AGIV6012WL	33	6600	15	6,6	85	69	400V3~	2,0	1250	77
AGIV6018WL	46	9600	14	10,1	87	71	400V3~	2,8	1850	119
AGIV6024WL	61	12600	14	14,0	88	72	400V3~	3,7	2450	157
AGIV6030WL	77	15600	14	17,6	89	73	400V3~	4,7	3050	192

💧 Vattenburen värme - AGIV6000 WH, batteri för högtempererat vatten (≥80 °C) (IP54)

Typ	Effekt*5 [kW]	Luftflöde [m <sup>3</sup> /h]	Δt*3,5 [°C]	Vatten- volym [l]	Ljud- effekt*1 [dB(A)]	Ljud- tryck*2 [dB(A)]	Spänning motor [V]	Ström motor [A]	Höjd [mm]	Vikt [kg]
AGIV6012WH	39	6600	17	4,6	85	69	400V3~	2,0	1250	70
AGIV6018WH	58	9600	18	7,0	87	71	400V3~	2,8	1850	103
AGIV6024WH	78	12600	18	9,5	88	72	400V3~	3,7	2450	133
AGIV6030WH	97	15600	18	12,0	89	73	400V3~	4,7	3050	163

\*1) Ljudeffekt ( $L_{WA}$ ), mätningar enligt ISO 27327-2: 2014, Installationstyp E.\*2) Ljudtryck ( $L_{pA}$ ). Förutsättningar: Avstånd till aggregat 5 meter. Riktningfaktor: 2. Ekvivalent absorptionsarea 200 m<sup>2</sup>.

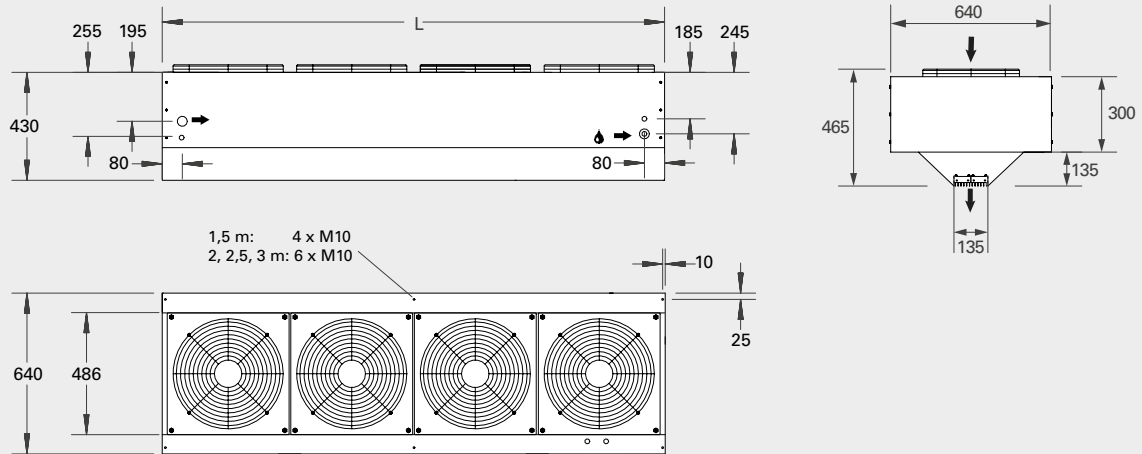
\*3) Δt = temperaturhöjning på genomgående luft vid maximal värmeeffekt och högt luftflöde.

\*4) Gäller vid vattentemperatur 60/40 °C, lufttemperatur in +18 °C.

\*5) Gäller vid vattentemperatur 80/60 °C, lufttemperatur in +18 °C.

Mått AGI4500

Horisontellt montage

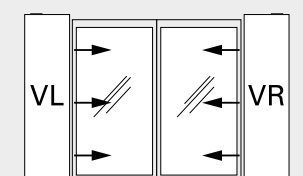
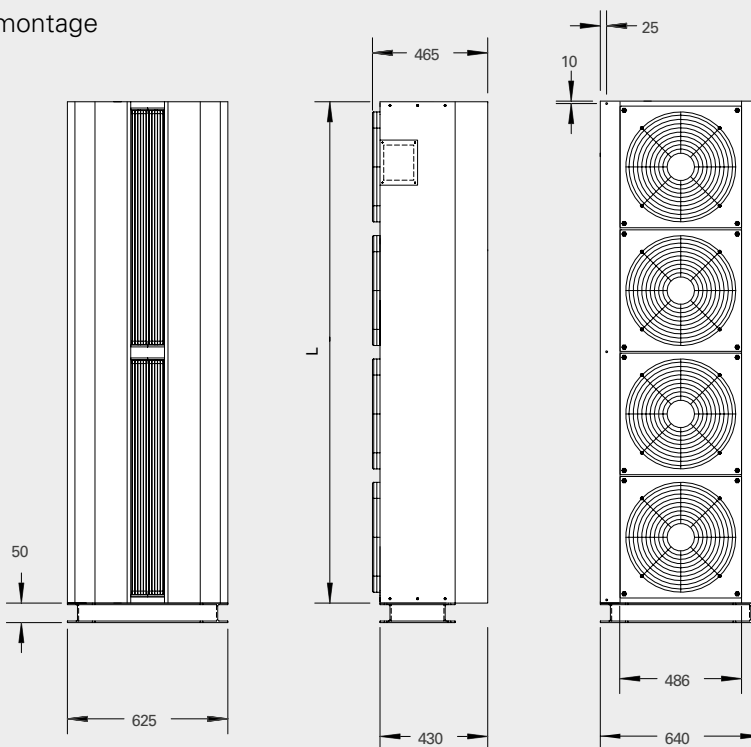


Anslutningsmått, invändig gänga

<b>AGI4515</b>	DN25 (1")
<b>AGI4520</b>	DN25 (1")
<b>AGI4525</b>	DN25 (1")
<b>AGI4530</b>	DN25 (1")

	L [mm]
<b>AGI4515</b>	1500
<b>AGI4520</b>	2000
<b>AGI4525</b>	2500
<b>AGI4530</b>	3000

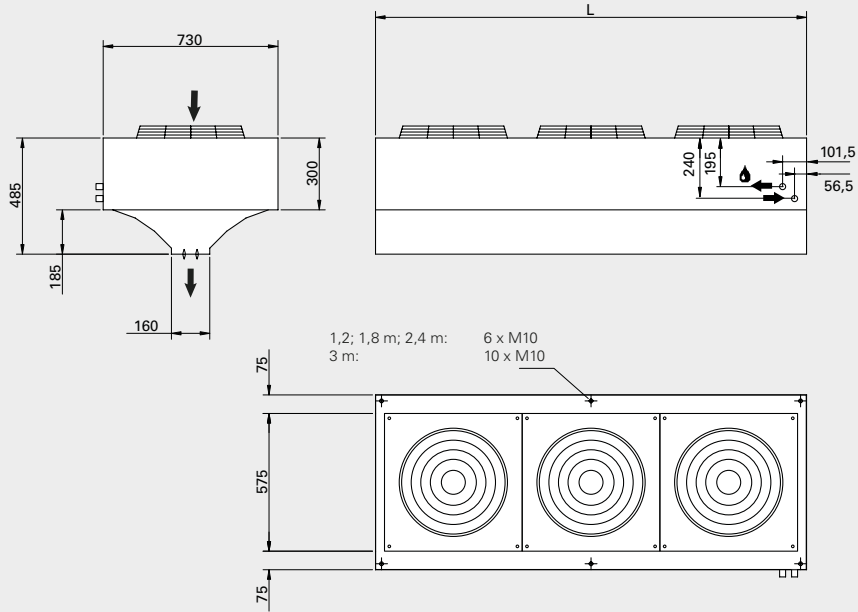
Vertikalt montage



Vertikala ridåer (VR) placeras som standard till höger om öppningen, sett inifrån. Vertikala ridåer som placeras till vänster om öppningen (VL) kan beställas som AGIVL45xxxx.

Mått AGI6000

Horisontellt montage



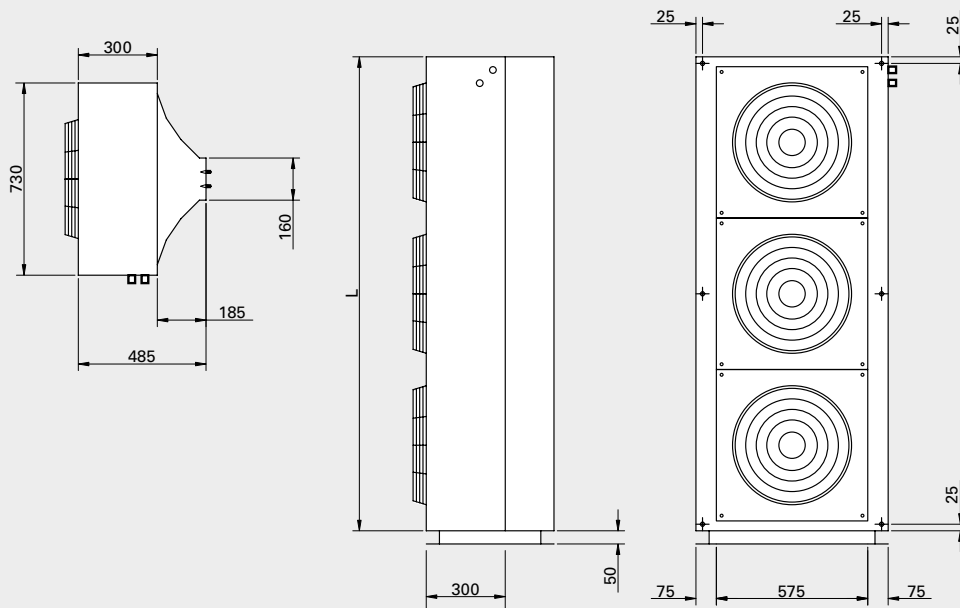
Anslutningsmått, invändig gänga

<b>AGI6012</b>	DN25 (1")
<b>AGI6018</b>	DN25 (1")
<b>AGI6024</b>	DN25 (1")
<b>AGI6030</b>	DN32 (1 1/4")

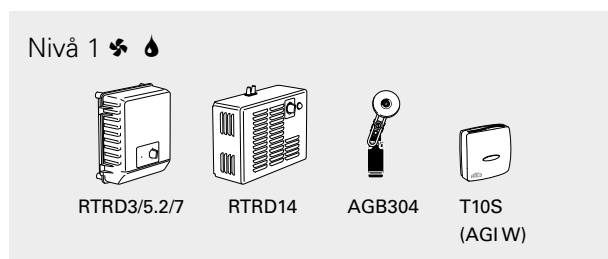
L  
[mm]

<b>AGI6012</b>	1200
<b>AGI6018</b>	1800
<b>AGI6024</b>	2400
<b>AGI6030</b>	3000

Vertikalt montage



## Regleringsalternativ



### Aggregat utan värme

#### Nivå 1

Luftflödet ställs in manuellt. Gränslägesbrytaren reglerar luftflödet on/off.

Reglerutrustning:

- RTRD, 5-stegsreglering.
- AGB304, gränslägesbrytare.

### Aggregat med vattenburen värme

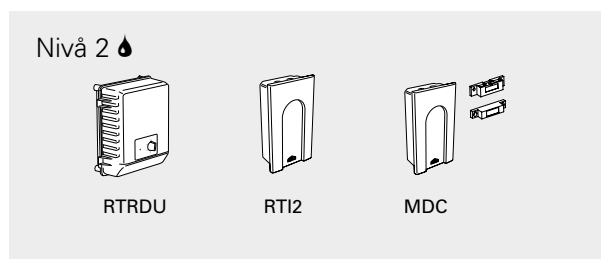
#### Nivå 1

Luftflödet ställs in manuellt. Gränslägesbrytaren reglerar luftflödet on/off. Rumstermostaten reglerar värmeeffekten on/off via ställdon/ventil.

Reglerutrustning:

- RTRD, 5-stegsreglering.
- AGB304, gränslägesbrytare.
- T10S, rumstermostat IP30.

Obs! Ventilats VRS25 alternativt ställdon + ventil SD20 + TVVS25 ska läggas till för en komplett reglerutrustning.



### Aggregat med vattenburen värme

#### Nivå 2

Luftflöde och värmeeffekt regleras automatiskt beroende på rumstemperatur och om dörren är öppen eller stängd. När dörren är öppen går fläkten på högfart, när dörren stängs fortsätter den att gå på högfart enligt den förinställda tiden (2s–10 min.) på MDC. När dörren är stängd går fläkten på lågfart om det finns ett värmebehov, annars är fläkten avstängd.

Rumstermostaten reglerar värmeeffekten on/off.

Exempel: Termostaten ställs 23 °C och differensen mellan stegen på 4 °C. Då kommer termostaten att reglera mot 19 °C när dörren är stängd. När dörren öppnas reglerar den mot 23 °C och normalt går värmen på.

Reglerutrustning:

- RTRDU, 5-stegsreglering, hög-/låg-fart.
- MDC, magnetisk dörrkontakt med tidrelä.
- RTI2, elektronisk 2-stegstermostat.

Obs! Ventilats VRS25 alternativt ställdon + ventil SD20 + TVVS25 ska läggas till för en komplett reglerutrustning.

Typ	E-nr	RSK-nr	Beskrivning	HxBxD [mm]
RTRD3			5-stegsreglering, 3 A, IP54	323x270x163
RTRD5.2			5-stegsreglering, 5,2 A, IP54	323x270x163
RTRD7		672 74 92	5-stegsreglering, 7 A, IP21	323x270x163
RTRD14		672 74 93	5-stegsreglering, 14 A, IP21	290x450x165
RTRDU7		672 74 94	5-stegsreglering, hög-/låg-fart, 7 A, IP21	323x270x163
T10S	85 809 33	672 84 99	Elektronisk termostat, IP30	80x80x31
RTI2	85 811 44	672 70 64	Elektronisk 2-stegstermostat, IP44	155x87x43
AGB304	87 514 93	672 59 94	Gränslägesbrytare, IP67	
MDC	87 511 98	672 65 64	Magnetisk dörrkontakt med tidrelä, IP44	155x87x43
MDCDC	87 511 99	672 74 85	Magnetisk dörrkontakt	
VRS20		673 17 99	Ventilats DN20	
VRS25		673 18 00	Ventilats DN25	
TVVS20		673 92 96	2-vägs reglerventil DN20	
TVVS25		673 92 97	2-vägs reglerventil DN25	
SD20		672 70 37	Ställdon 230V~	

För mer information och alternativ, se avsnitt "Regleringar".

## Tillbehör

DBS, gängstång med dämpning

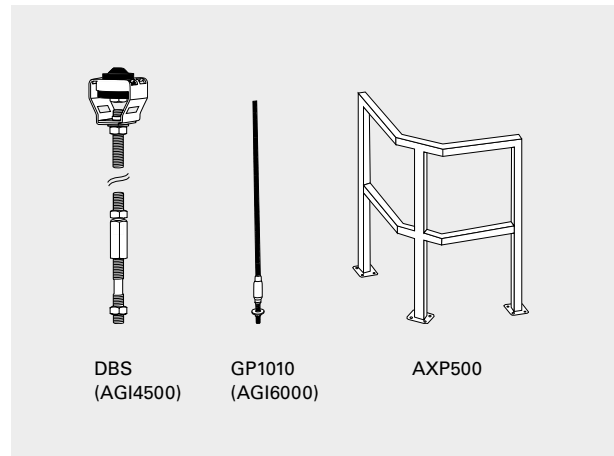
Gängstång med dämpning för montering i tak. Längd 1 m. DBS10: M10. (AGI4500)

GP1010, gängstång

Gängstång för montering i tak. Längd 1 m. M10. För 1,2-, 1,8- och 2,4-metersaggregat behövs 6 st och för 3-metersaggregat 10 st. (AGI6000)

AXP500, påkörningsskydd

Golvplacerat skydd mot påkörning av t.ex. truckar. Höjd 1 m. Färg: röd. Valfri färg på begäran.



DBS  
(AGI4500)

GP1010  
(AGI6000)

AXP500

Typ	Beskrivning	Antal som ingår	Längd
DBS10-4	Gängstång med dämpning för AGI4515	4	1 m
DBS10-6	Gängstång med dämpning för AGI4520/4525/4530	6	1 m
GP1010	Gängstång för AGI6000	1	1 m
AXP500	Påkörningsskydd	1	1 m

För montering, elinstallation, kopplingsschema och övrig teknisk information, se manual.

