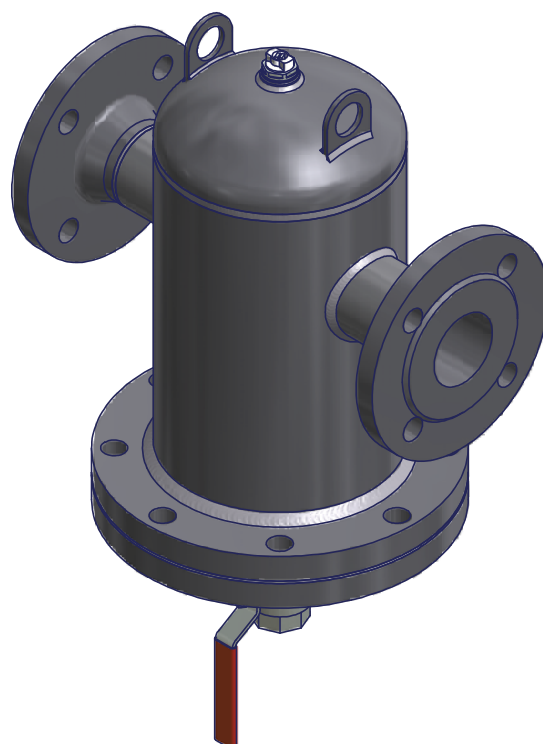
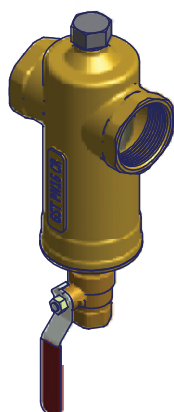
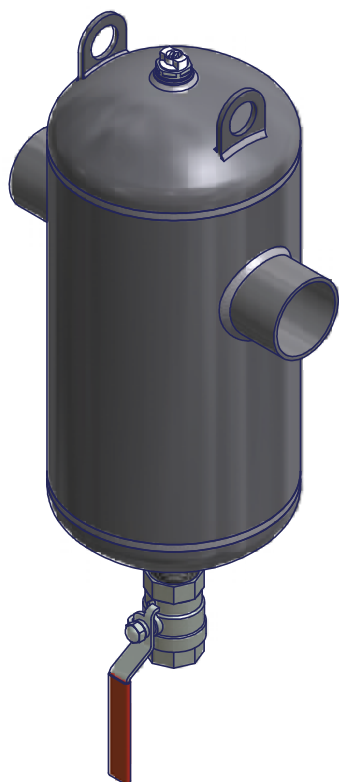


Smutsavskiljaren DirtVec är av mycket god teknisk kvalitet, lätthanterlig samt har ett enkelt yttre och montering i särklass.

DIRTVEC

SMUTSAVSKILJARE
FÖR VÄRME- OCH KYLSYSTEM



NOTERA INNAN DU VÄLJER SMUTSAVSKILJARE:

Smuts orsakar många slags problem i värme- och kylsystem. De vanligaste är korrosion, förkortad livslängd för komponenter och att de går sönder, ökat underhållsbehov och ökade underhållskostnader.

Fäst uppmärksamhet vid:

- Montering
- Lätthanterlighet
- Boendekomfort (inga ljudstörningar)
- Underhåll

Fördelar med DirtVec-smutsavskiljaren:

- Komponenter av hög kvalitet
- Minimering av korrosionsrisk
- Förlängd livslängd för komponenter
- Förbättrad värmeöverföring
- Förkortad ibruktagningsstid
- Snabb leverans
- Tre (3) års garanti

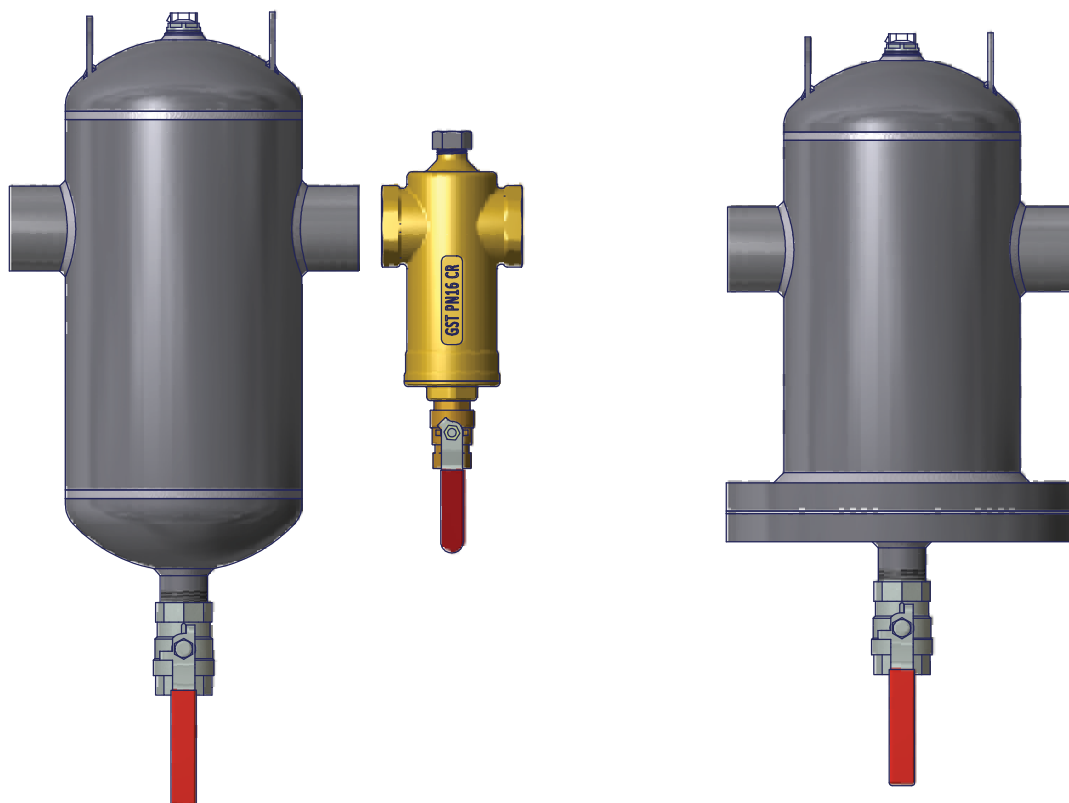
TILLBEHÖR

Standardtillbehör:

- Manuell luftavledare
- Utsläppsventil

Olika material och storlekar fås på beställning.

För luftavskiljningsbehov finns AirVec-luftavskiljaren.



DIRTVEC DN32 - DN250

Avsedd för smutsavskiljning från nät.

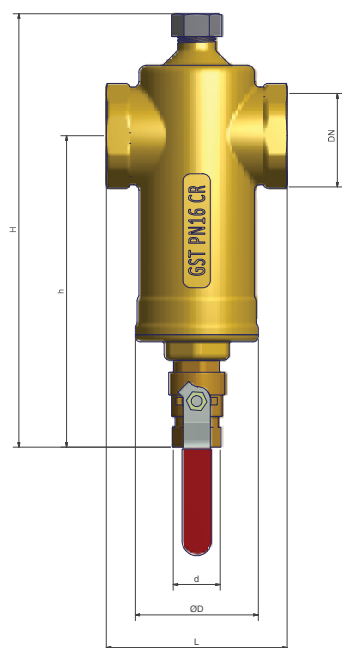
Material för storlekarna DN50 – DN250 är stål med svetsbara anslutningar/flänsar. Finns att få även i olika material. Materialet för storlekarna DN32 – DN50 (G1 1/4" - G2") är mässing med gängade anslutningar. Max. drifttemperatur 120°C. Max. drifttryck 10 bar.

DIRTVEC OPEN DN50 - DN250

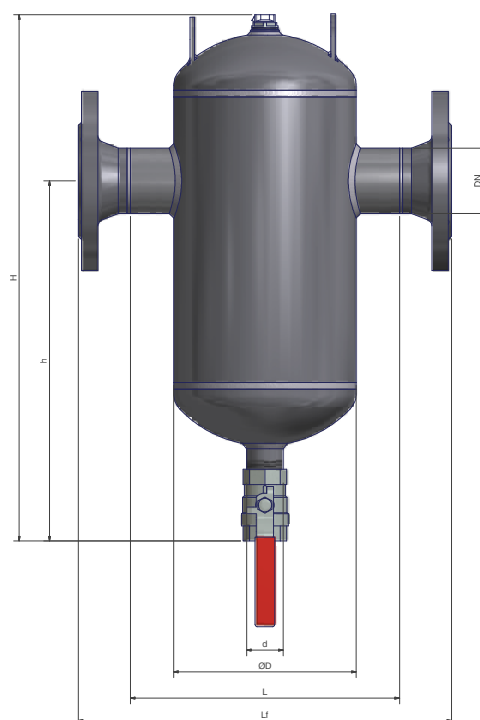
Avsedd för smutsavskiljning från nät i objekt där det samlas mer sediment än normalt.

Materialet är stål med svetsbara anslutningar/flänsar. Finns att få även i olika material. Max. drifttemperatur 120°C. Max. drifttryck 10 bar.

DIRTVEC G1 1/4" - G2"



DIRTVEC DN50-DN250



DirtVec technical data G1 1/4" - G2"

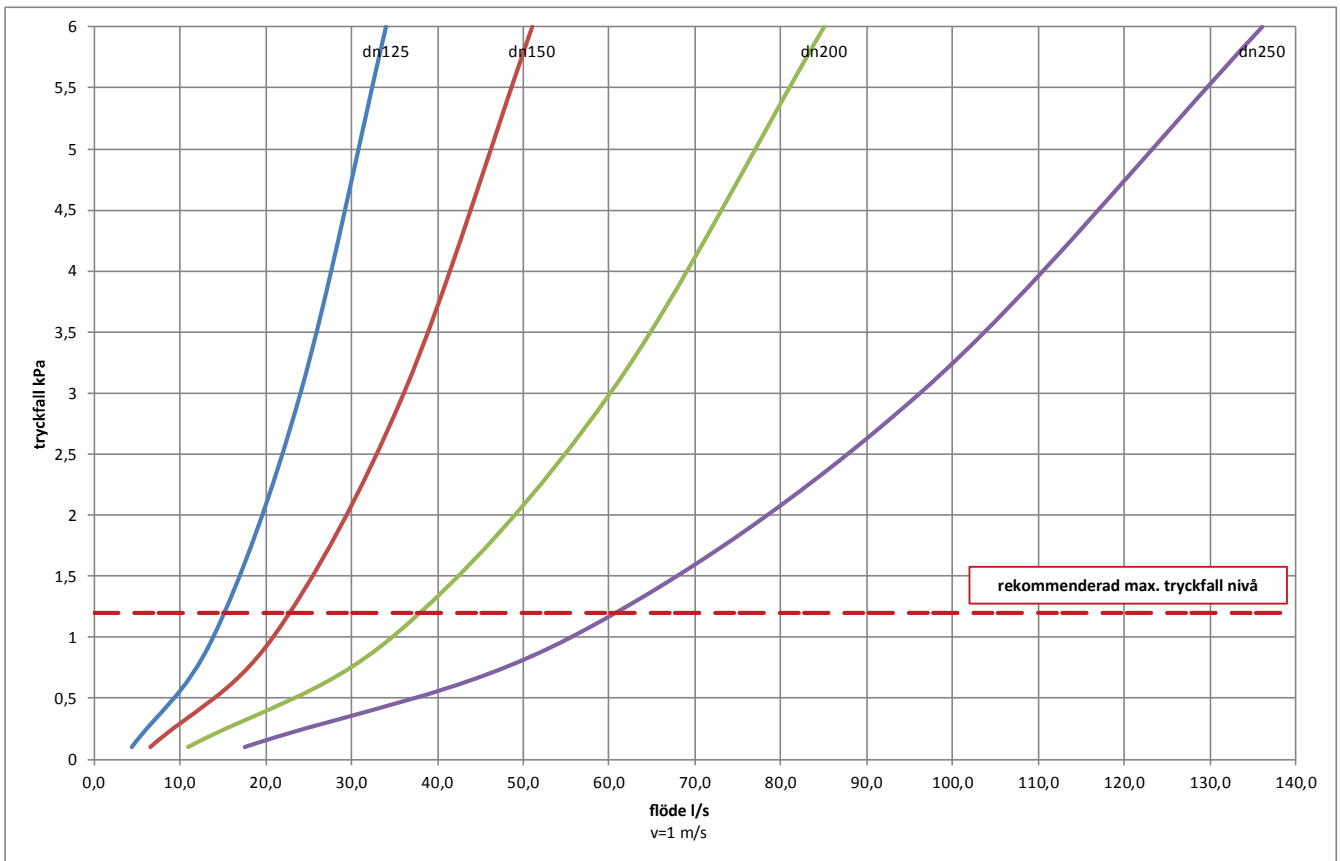
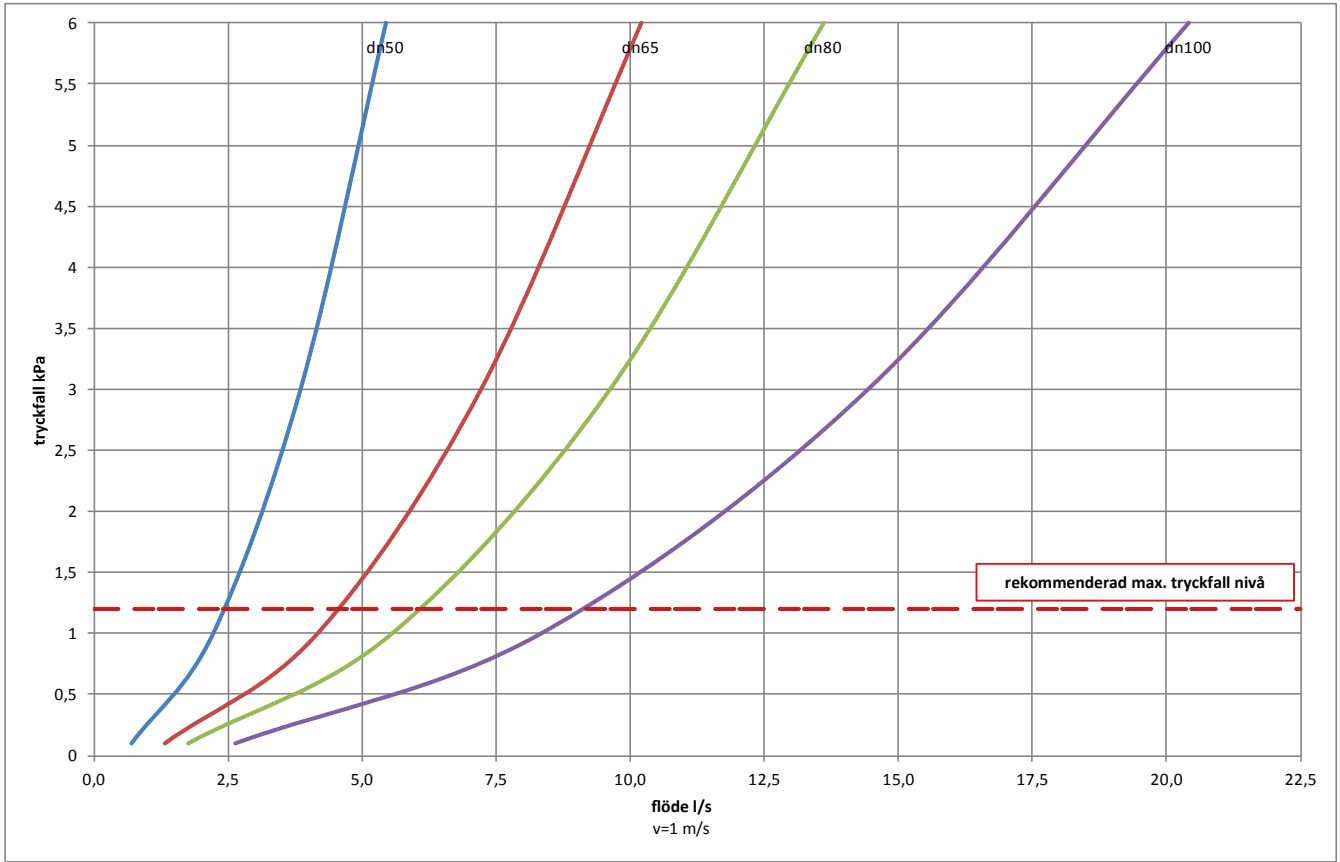
| Anslutningsstorlek DN G (inre gänga) | | 1 1/4" | 1 1/2" | 2" |
|--------------------------------------|-----|--------|--------|------|
| H | mm | 240 | 240 | 300 |
| h | mm | 172 | 172 | 202 |
| d (inre gänga) | G | 1/2" | 1/2" | 1/2" |
| ØD | mm | 69 | 69 | 100 |
| Lmm | 100 | 100 | 140 | |
| Lf | mm | - | - | - |
| Flöde | l/s | 1,0 | 1,4 | 1,8 |
| Vikt | kg | 2,8 | 2,7 | 3,5 |

DirtVec tekniska data DN50-DN250

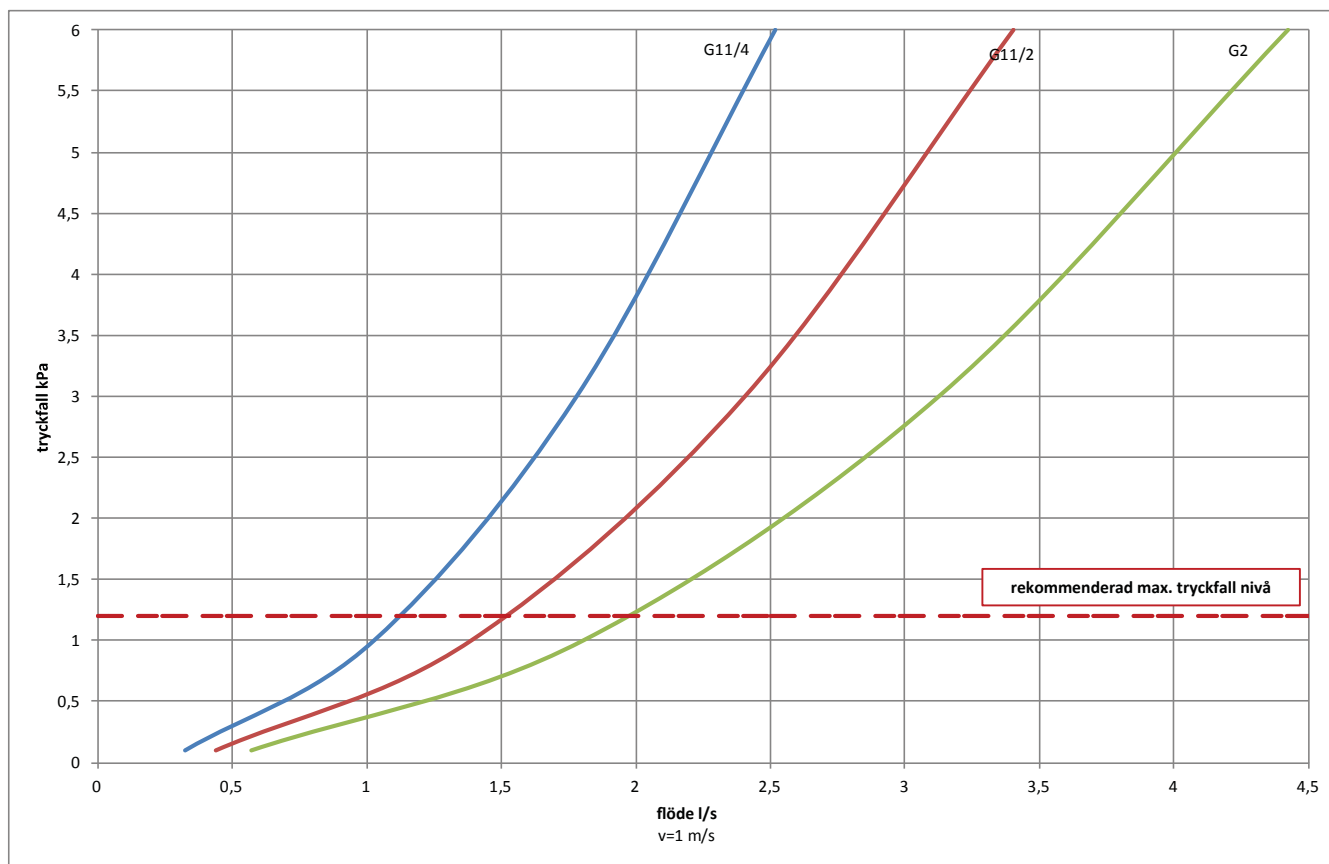
| Anslutningsstorlek DN (fläns. DIN2642) /mm (svets.) | | DN50 / Ø60,3 | DN65 / Ø76,1 | DN80 / Ø88,9 | DN100 / Ø114,3 | DN125 / Ø139,7 | DN150 / Ø168,3 | DN200 / Ø219,1 | DN250 / Ø273 |
|---|-----|--------------|--------------|--------------|----------------|----------------|----------------|----------------|--------------|
| H | mm | 485 | 485 | 656 | 656 | 885 | 885 | 1,120 | 1,341 |
| h | mm | 332 | 332 | 446 | 446 | 592 | 592 | 726 | 861 |
| H open | mm | 456 | 456 | 611 | 611 | 800 | 800 | 971 | 1,141 |
| h open | mm | 302 | 302 | 401 | 401 | 506 | 506 | 577 | 661 |
| d (inre gänga) | G | 1" | 1" | 1" | 1" | 1" | 1" | 1" | 1" |
| ØD | mm | 168 | 168 | 219 | 219 | 324 | 324 | 406 | 508 |
| L | mm | 248 | 248 | 299 | 339 | 444 | 434 | 546 | 678 |
| Lf | mm | 344 | 344 | 405 | 449 | 560 | 550 | 676 | 824 |
| Flöde | l/s | 2,2 | 4,2 | 5,6 | 8,3 | 13,9 | 20,8 | 34,7 | 55,6 |
| Vikt svets./fläns. | kg | 9/14 | 9/14 | 17/24 | 17/26 | 42/54 | 42/57 | 89/110 | 151/183 |
| Vikt open svets./fläns. | kg | 19/24 | 19/24 | 33/40 | 33/42 | 69/81 | 69/83 | 125/147 | 197/229 |



STRÖMNINGSMOTSTÅND



STRÖMNINGSMOTSTÅND



Ifrågåvarande värden är maxvärden.

MODELLMÄRKNINGAR

DirtVec 50-NSW

- Block, W=ska svetsas, F=med fläns, G=med gängor
- Material, S=stål, H=rostfritt, B=mässing
- Modell, N=normal, O=kan öppnas
- Rörstorlek (dn)
- Produktfamiljens namn



HÖGFORS GST INTERNATIONELL VÄRMEKOMPETENS

HögforsGST har specialiserat sig på tillverkning, försäljning och marknadsföring av värmesystem av hög kvalitet. Företaget har stark kompetens inom värmesystem både i Finland och på exportmarknaden.

Vår yrkesskicklighet grundar sig på erfarenhet av produktion, serietillverkning, masskräddarsydd produktion och projektproduktion samt sakkunskap om upphandlingskanaler och logistik inom VVS-branschen i Finland och utomlands.

Vår verksamhet grundar sig på omfattande utredning av verksamhetsförutsättningar på marknaden, kundinriktning och tillförlitlighet. Lika viktigt är att inte pruta på våra produkters och tjänster höga kvalitet.

3 års garanti och kort leveranstid:

DirtVec-smutsavskiljare och deras komponenter har tre (3) års garanti.

Utöver att vår produkts garanti tål jämförelse får du även din DirtVec-smutsavskiljare snabbt!

En viktig del av vår verksamhet är att garantera en kort leveranstid.



HögforsGST

GSTerm AB marknads för HögforsGST's produkter i Sverige, växel: +46 (0)63 660 44 40, info@gsterm.se

www.hogforsgst.com

Tillverkare: HögforsGST Oy P.O.Box 55, FI-79101 Leppävirta, Finland
Tel. +358 (0)400 738 030, fax +358 (0)17 554 1300 info@gst.fi, www.hogfors.com