

UNIS 22B-2R och UNIS 40B-2R är en tekniskt högkvalitativ, energiekonomisk, lätthanterlig och visuellt överskådlig produkt med enastående installationsegenskaper.

UNIS 22B-2R / 40B-2R

VÄGGHÄNGD FJÄRRVÄRMECENTRAL
FÖR VILLOR OCH FASTIGHETER



Gäller Unis 22B-2R

 **HÖGFORS**

HögforsGST

NÄR DU VÄLJER FJÄRRVÄRMECENTRAL, OBSERVERA FÖLJANDE

Tänk på:

- Miljövänligheten och energihushållningen
- Installationsegenskaperna
- Lätthanterligheten
- Rörledningarnas hållbarhet
- Botrivseln (inga ljudproblem)
- Servicevänligheten

Ingår i UNIS:

- Vägmodell (utrymmesbesparande!)
- Centralen kan anslutas upp- eller nerifrån
- Rörledningar: materialet rostfritt stål (1.4301)
- Högklassiga & energibesparande komponenter

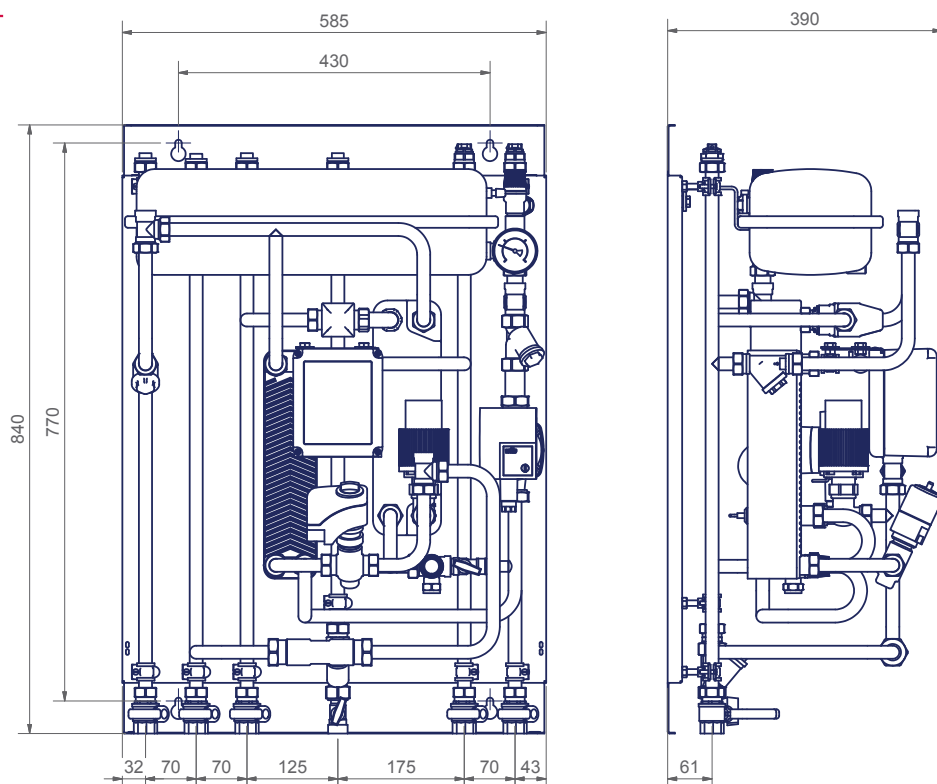
Val av rätt uppvärmningssystem för just ditt hus kräver ett expertutlåtande.

UNIS UTRUSTNING

Standard utrustning:

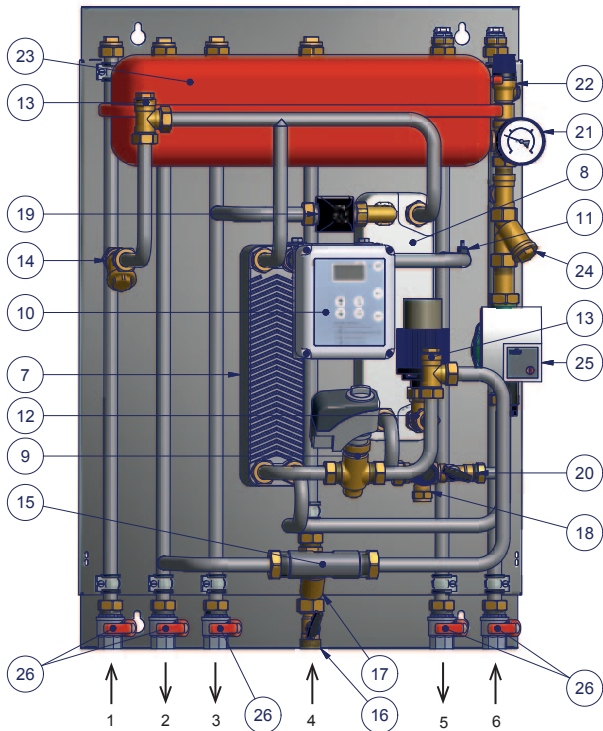
- Elektronisk reglercentral för styrning av värmesystem
- Levereras med stickkontakt för att centralen snabbt skall kunna tas i drift
- Elektronisk cirkulationspump för värmesystem
- Lödda plattvärmväxlare (material EN 1.4401)
- Sekundärkretsens tillloppstemperatur kan avläsas på reglercentralens skärm
- Manometer
- Värmesystems påfyllningsventil och ventilrör för tappvatten samt avstängnings- och säkerhetsventiler
- Filter i fjärrvärme tilllopp, varmvatten och i värmesystem
- Passbit för energimätare (110) -130mm
- Kåpa, vit

MÅTT



Vi förbehåller oss rätten till ändringar.

UNIS 22B-2R / 40B-2R

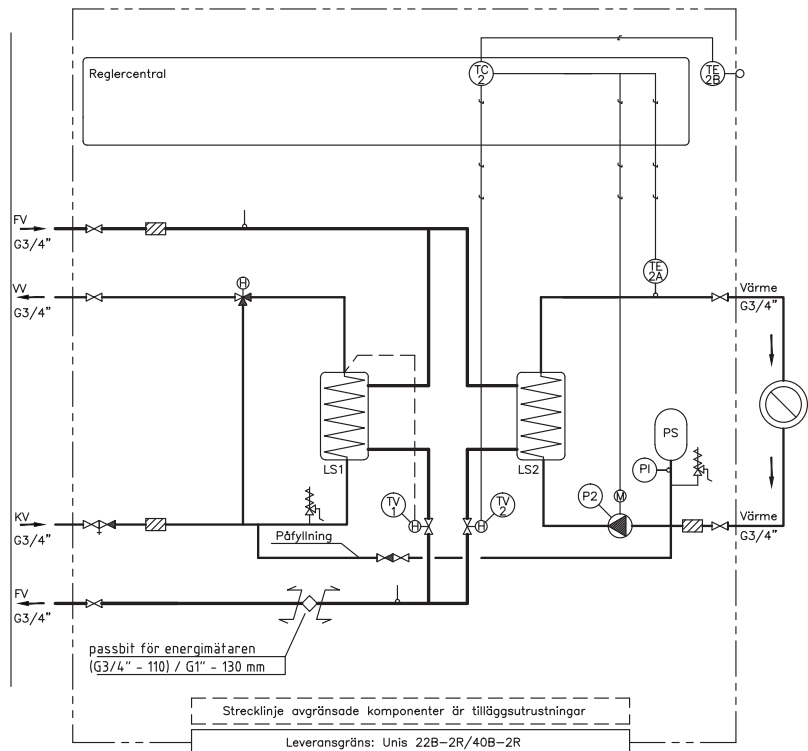


- 1 Fjärrvärme, tillopp
- 2 Fjärrvärme, retur
- 3 Varmvatten
- 4 Kallvatten
- 5 Värme, tillopp
- 6 Värme, retur
- 7 Värmeväxlare, värme
- 8 Värmeväxlare, varmvatten
- 9 Styrventil, ställdon värme
- 10 Reglercentral
- 11 Framledningsgivare, värme
- 12 Reglerventil, varmvatten
- 13 Givaranslutning, fjärrvärme tillopp och fjärrvärme retur
- 14 Filter, fjärrvärme tillopp
- 15 Passbit värmemängdsmätare DN25x130mm alt. DN20x110mm
- 16 Avstängning/backventil, kallvatten
- 17 Filter, kallvatten
- 18 Säkerhetsventil, varmvatten
- 19 Blandningsventil, varmvatten
- 20 Påfyllning, värme
- 21 Manometer, värme
- 22 Säkerhetsventil, värme
- 23 Expansionkär 12 liter, värme
- 24 Filter, värme
- 25 Cirkulationspump, värme
- 26 Avstängningsventiler

FLÖDESSCHEMA

Arbetstryck: PN 16
 Drifttemperatur: $T_{max} = 120\text{ }^{\circ}\text{C}$
 Elektriska data: 230V, 50Hz, Enfas

GST-FLÖDESSCHEMA, UNIS 22B-2R



PRODUKT INFORMATION

Kapacitet varmvatten (exempel)

Temp. UNIS 22-2R: 65-22/10-50

Typ.	RSK-nummer	Effekt kW	Tryckfall prim/ sek kPa	Flöde Prim / sek l/s
UNIS 22B-2R	678 90 36	54	16 / 17	0,3 / 0,32
UNIS 40B-2R	678 90 37	71	15 / 16	0,4 / 0,43

* Ej avsedd för varmvattencirkulation.

Kapacitet värme (exempel)

Temp. 100-63/60-80

Temp. 100-43/40-60

Typ.	RSK-nummer	Effekt kW	Tryckfall prim/ sek kPa	Flöde Prim / sek l/s	Effekt kW	Tryckfall prim/ sek kPa	Flöde Prim / sek l/s	* KVS
UNIS 22B-2R	678 90 36	22	2 / 5	0,14 / 0,26	35,8	2 / 12	0,15 / 0,43	0,63
UNIS 22B-2R	678 90 36	15,5	1 / 2	0,1 / 0,19	23,8	1 / 6	0,1 / 0,28	0,4
UNIS 40B-2R	678 90 37	33	2 / 5	0,21 / 0,4	41	2 / 13	0,18 / 0,5	0,63
UNIS 40B-2R	678 90 37	41	2 / 7	0,27 / 0,5				1

* KVS, visar kapacitet vid olika storlek på styrventil. Differenstryck 100 kPa.

HÖGFORS GST INTERNATIONELL VÄRME- OCH KYLKOMPETENS

HögforsGST har specialiserat sig på uppvärmnings- och kylsystem. HögforsGST's yrkeskunskap bygger på erfarenhet inom produktion, serietillverkning och projektlösningar samt bred kunskap inom VVS-branschen.

Vår verksamhet baserar sig på erfarenhet och utredning av förutsättningarna på marknaden samt på kunddriven tillförlitlighet. Lika viktig är kompromisslösheten beträffande våra produkters och tjänsters höga kvalitet.



HögforsGST

HögforsGST AB • Tel. +46 (0)63 660 4440 • info@hogforsgst.com

www.hogforsgst.com

Tillverkare: HögforsGST Oy
Tel. +358 (0)400 738 030, fax +358 (0)17 554 1300

P.O.Box 55, FI-79101 Leppävirta, Finland
info@gst.fi, www.hogfors.com