
Merika® PP- fastighets avloppssystem



Quality for HVAC
Technology



Merika HT-PP avloppssystem:

Rör och kopplingar

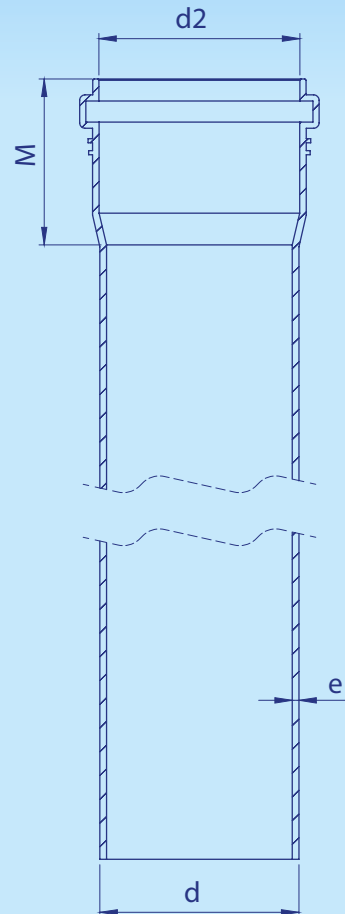
- sinsemellan kompatibla
- delar av polypropylen och rör av modifierad polypropylen
- för dränering av avlopps- och regnvatten från nybyggnader och renoveringsobjekt
- dimensionering enligt standarderna NPG/PS 102 och EN1451
- dimensionering och materialen för kopplingar och rörtätningar uppfyller standarden EN681-1/2
- rör och rörkopplingar certifierade av Nordic Poly Mark
- bra beständighet för värme, hetta och köld (kontinuerlig + 85 °C och momentan + 100 °C)
- mycket beständigt mot kemiska ämnen
- långvarigt
- återvinningsbart
- enkel och snabb installation (lätt att kapa med handsåg)
- måttprecisa och kompakta delar

Merika HT-PP fastighetsavlopp

- 32 mm vitt, förkromat och svart
- 50 mm vitt och grått
- 75 mm grått (Finns även i svart och brunt)
- 110 mm grått (Finns även i svart och brunt)

Kvalitetsmärket Nordic Poly Mark påvisar att:

- produkterna uppfyller de höga nordiska kvalitetskriterierna
- produkternas lämplighet för byggarbetsplatsen är lättare att påvisa
- kvaliteten på produkterna och produktionen övervakas av både tillverkaren och ett externt, oberoende organ
- produkterna lämpar sig alltid för sitt användningsområde
- möjlighet att välja mellan produktsystem från flera leverantörer
- produktpartierna är spårbara under hela sin livscykel



Värden för termisk expansion:

- 10 mm för rör 32 mm och 50 mm
- 15 mm för rör 75 mm och 110 mm
- värmeutvidgningskoefficient 0,07 mm/m °C

Diameter	Kopplingar	Rör	Användningsområde
32	S16	SN4	B
50	S16	SN4	B
75	S16	SN8	BD
110	S16	SN8	BD

Yttre diameter d	Muffens längd m	Väggens tjocklek e	Inre diameter d2
32	51	1,95	32
50	60	2,00	50
75	65	2,50	75
110	78	3,75	110

Tekniska data utan förbindelse

B = Godkänd endast för byggnad

BD = Godkänd för både byggnad och mark på fastighetens område

Du hittar produkternas VVS- och RSK-nummer samt EAN-koder i slutet av produktgruppen.



Quality for HVAC
Technology



Merika HT-muffrör RAMKONSTRUKTION

Merika-nr	VVS-nr	Storlek mm	St ramkonstruktion
○ M6049	2449461	32 × 250	10/påse
○ M6050	2449462	32 × 500	10/påse
○ M6051	2449427	32 × 1000	10/påse
○ M6052	2449428	32 × 1500	10/påse
○ M6053	2449463	32 × 2000	10/påse
● M2410103	2410103	50 × 250	20/låda
● M2410113	2410113	50 × 500	40/låda
● M2410133	2410133	50 × 1000	20/påse
● M6055	2449464	50 × 2000	5/påse
● M2410163	2410163	50 × 3000	5/påse
● M2410104	2410104	75 × 250	20/låda
● M2410114	2410114	75 × 500	18/låda
● M2410134	2410134	75 × 1000	50
● M2410154	2410154	75 × 2000	50
● M2410164	2410164	75 × 3000	50
● M2410174	2410174	75 × 4000	50
● M2410106	2410106	110 × 250	15/låda
● M2410116	2410116	110 × 500	9/låda
● M2410136	2410136	110 × 1000	50
● M2410156	2410156	110 × 2000	50
● M2410166	2410166	110 × 3000	50
● M2410176	2410176	110 × 4000	50
● M2410196	2410196	110 × 6000	50

Merika HT-rör utan muff RAMKONSTRUKTION

Merika-nr	VVS-nr	Storlek mm	St ramkonstruktion
○ 604	2372580	32 × 1000	10/påse
○ 605	2372581	32 × 1000	10/påse
○ 2113	2449465	32 × 2000	10/påse
○ 2114	2372591	32 × 3000	240
○ 607	2449470	40 × 1000	10/påse
○ 608	2449471	40 × 2000	10/påse
● M2410033	2410033	50 × 3000	5/påse
○ M2420033	2420033	50 × 3000	5/påse
● M2410044	2410044	75 × 4000	50
● M2410046	2410046	110 × 4000	50

Merika HT-muffrör LITEN RAMKONSTRUKTION

Merika-nr	VVS-nr	Storlek mm	St ramkonstruktion
● M2410134P	2410134	75 × 1000	26
● M2410154P	2410154	75 × 2000	26
● M2410164P	2410164	75 × 3000	26
● M2410174P	2410174	75 × 4000	26
● M2410136P	2410136	110 × 1000	23
● M2410156P	2410156	110 × 2000	23
● M2410166P	2410166	110 × 3000	23
● M2410176P	2410176	110 × 4000	23
● M2410196P	2410196	110 × 6000	23

Merika HT-rör utan muff LITEN RAMKONSTRUKTION

Merika-nr	VVS-nr	Storlek mm	St ramkonstruktion
○ 2114P	2372591	32 × 3000	120
● M2410044P	2410044	75 × 4000	26
● M2410046P	2410046	110 × 4000	23

Merika Skyddsrör för ventilspindel

Merika-nr	VVS-nr	Storlek mm	St ramkonstruktion
● M106110		110 × 3100	

Merika Markeringsrör (inte måttexakt) LITEN RAMKONSTRUKTION

Merika-nr	VVS-nr	Storlek mm	St ramkonstruktion
● M10632P		32 × 3000	120
● M10732P		32 × 3000	120

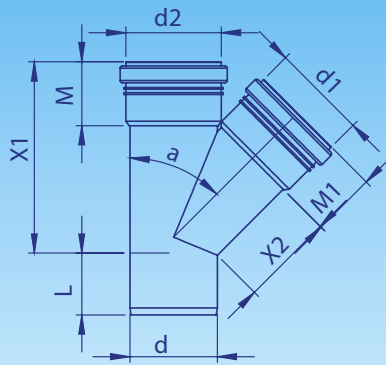
● grå ○ vit ○ krom
● blå ● brunt



Quality for HVAC
Technology

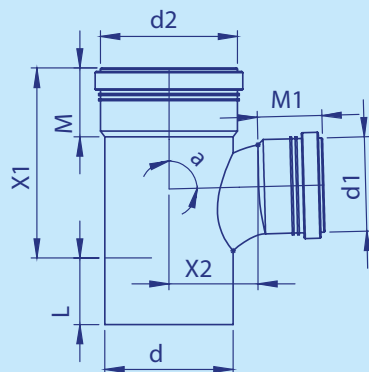


Merika grenrör 45°



	Merika-nr	VVS-nr	Storlek mm	Vikt kg	d mm	d1 mm	d2	L mm	X1 mm	X2 mm	M mm	M1 mm	St (lådor/pall)
	● 2151	2469831	32/32	0,04	32	32	32	40	103	40	40	40	5/påse
KR	● 2153	2469851	32/32	0,038	32	32	32	40	103	40	40	40	5/påse
	● 2082	2450036	50/50	0,083	50	50	50	49	133	59	46	46	20/840
	● 2082V	2460036	50/50	0,083	50	50	50	49	133	59	46	46	20/840
	● 2179	2450040	75/75	0,187	75	75	75	53	167	79	53	53	20/480
	● 2180	2450046	110/75	0,333	110	75	110	60	172	74	60	53	15/300
	● 2181	2450048	110/110	0,475	110	110	110	60	222	113	60	60	10/200

Merika grenrör 88,5°



	Merika-nr	VVS-nr	Storlek mm	Vikt kg	d mm	d1 mm	d2	L mm	X1 mm	X2 mm	M mm	M1 mm	St (lådor/pall)
	● 2150	2469841	32/32	0,036	32	32	32	40	85	21	40	40	5/påse
KR	● 2152	2469861	32/32	0,036	32	32	32	40	85	21	40	40	5/påse
	● 21851	2449420	50/50	0,072	50	50	50	46	115	32	46	46	10/700
	● 21851V	2449424	50/50	0,072	50	50	50	46	115	32	46	46	10/700
	● 2183	2450306	110/75/svängd	0,311	110	75	110	60	160	76	60	53	13/312
	● 2184	2450308	110/110/svängd	0,431	110	110	110	60	210	97	60	60	10/200

L = öppningens djup • X1 = framdrift
M = installationsdjup • M1 = installationsdjup
KR = kromad

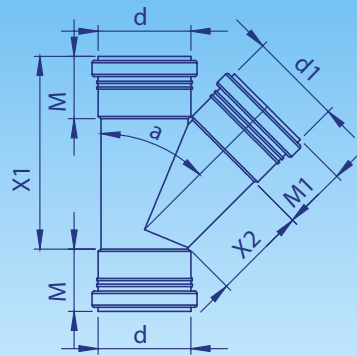
● grå ● vit ● krom



Quality for HVAC
Technology

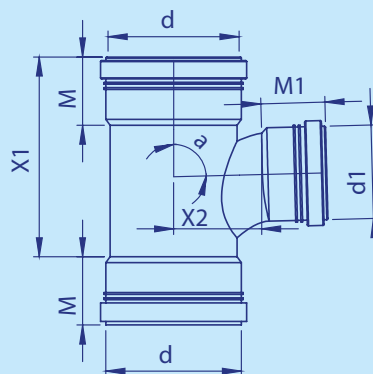


Merika muffgrenrör 45°



Merika-nr	VVS-nr	Storlek mm	Vikt kg	d mm	d1 mm	L mm	X1 mm	X2 mm	M mm	M1 mm	St (lådor/pall)
● 2112	2469931	32/32	0,043	32	32	—	103	40	40	40	5/påse
KR ● 2142	2469951	32/32	0,045	32	32	—	103	40	40	40	5/påse
● 2185	2450436	50/50	0,088	50	50	—	133	59	46	46	20/840
● 2185V	2460436	50/50	0,088	50	50	—	133	59	46	46	20/840
● 2186	2450440	75/75	0,203	75	75	—	170	79	53	53	20/480
● 2187	2450446	110/75	0,37	110	75	—	175	74	60	53	15/300
● 2188	2450448	110/110	0,511	110	110	—	225	114	60	60	10/200

Merika muffgrenrör 88,5°



Merika-nr	VVS-nr	Storlek mm	Vikt kg	d mm	d1 mm	L mm	X1 mm	X2 mm	M mm	M1 mm	St (lådor/pall)
● 2111	2469941	32/32	0,038	32	32	—	85	21	40	40	5/påse
KR ● 2143	2469961	32/32	0,038	32	32	—	85	21	40	40	5/påse
● 21891	2449419	50/50	0,076	50	50	—	113	32	46	46	10/700
● 21891V	2449425	50/50	0,076	50	50	—	113	32	46	46	10/700
● 2191	2450706	110/75/svängd	0,354	110	75	—	175	76	60	53	13/312
● 2192	2450708	110/110/svängd	0,45	110	110	—	205	97	60	60	10/200

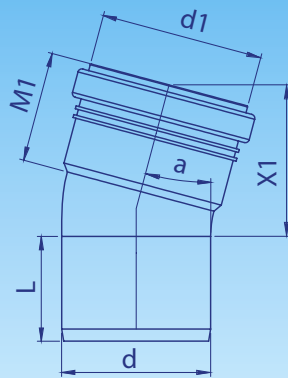
L = öppningens djup • X1 = framdrift
M = installationsdjup • M1 = installationsdjup
KR = kromad

● grå

● vit

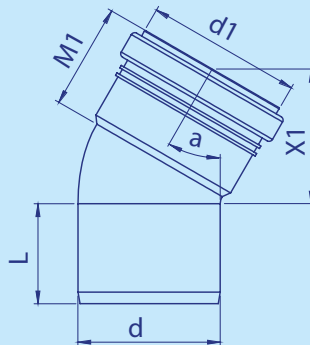
● krom

Merika vinkelkopplingar 15°



	Merika- nr	VVS-nr	Storlek mm	Vikt kg	d mm	d1 mm	L mm	X1 mm	X2 mm	M mm	M1 mm	St (lådor/pall)
	● 2128	2449401	32	0,02	32	32	40	56	—	—	40	10/påse
KR	● 2147	2449801	32	0,02	32	32	40	56	—	—	40	10/påse
	● 2160	2430003	50	0,038	50	50	46	62	—	—	46	25/1750
	● 2160V	2449402	50	0,038	50	50	46	62	—	—	46	25/1750
	● 2161	2430004	75	0,078	75	75	53	75	—	—	53	20/980
	● 2162	2430006	110	0,184	110	110	60	98	—	—	60	25/600

Merika vinkelkopplingar 30°

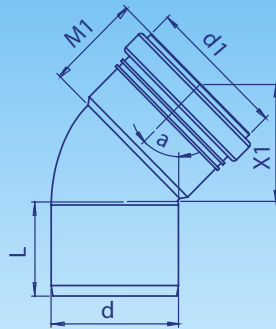


	Merika- nr	VVS-nr	Storlek mm	Vikt kg	d mm	d1 mm	L mm	X1 mm	X2 mm	M mm	M1 mm	St (lådor/pall)
	● 2130	2449411	32	0,02	32	32	40	52	—	—	40	10/påse
KR	● 2146	2449803	32	0,022	32	32	40	52	—	—	40	10/påse
	● 2163	2430013	50	0,039	50	50	46	62	—	—	46	25/875
	● 2163V	2449412	50	0,039	50	50	46	62	—	—	46	25/875
	● 2164	2430014	75	0,083	75	75	53	70	—	—	53	20/980
	● 2165	2430016	110	0,2	110	110	60	92	—	—	60	25/600

L = öppningens djup • X1 = framdrift
M = installationsdjup • M1 = installationsdjup
KR = kromad

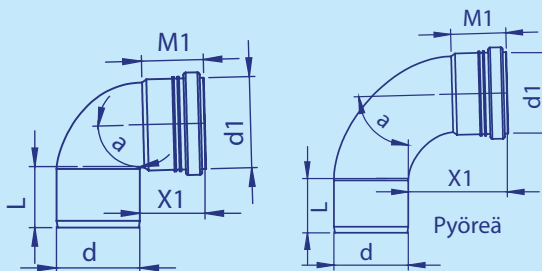
● grå ● vit ● krom

Merika vinkelkopplingar 45°



	Merika- nr	VVS-nr	Storlek mm	Vikt kg	d mm	d1 mm	L mm	X1 mm	X2 mm	M mm	M1 mm	St (lådor/pall)
	● 2140	2449421	32	0,022	32	32	40	48	—	—	40	10/påse
KR	● 2145	2449821	32	0,02	32	32	40	48	—	—	40	10/påse
	● 2166	2430023	50	0,041	50	50	46	60	—	—	46	25/700
	● 2166V	2449422	50	0,048	50	50	46	60	—	—	46	25/700
	● 2167	2430024	75	0,089	75	75	53	67	—	—	53	20/980
	● 2168	2430026	110	0,219	110	110	60	93	—	—	60	20/480

Merika vinkelkopplingar 88,5°

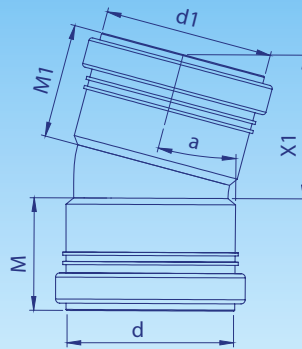


	Merika- nr	VVS-nr	Storlek mm	Vikt kg	d mm	d1 mm	L mm	X1 mm	X2 mm	M mm	M1 mm	St (lådor/pall)
	● 2129	2449441	32	0,023	32	32	40	45	—	—	40	10/påse
KR	● 2144	2449841	32	0,023	32	32	40	45	—	—	40	10/påse
	● 21291	2449442	32/svängd	0,031	32	32	40	75	—	—	40	10/påse
KR	● 21292	2449842	32/svängd	0,033	32	32	40	75	—	—	40	10/påse
	● 2169	2430043	50	0,047	50	50	46	52	—	—	46	20/560
	● 2169V	2449644	50	0,046	50	50	46	52	—	—	46	20/560
	● 21691	2430143	50/svängd	0,046	50	50	46	97	—	—	46	15/525
	● 21691V	2449647	50/svängd	0,046	50	50	46	97	—	—	46	15/525
	● 2170	2430044	75	0,103	75	75	53	56	—	—	53	15/735
	● 2157	2430144	75/svängd	0,138	75	75	53	105	—	—	53	30/720
	● 2171	2430046	110	0,253	110	110	60	65	—	—	60	15/360
	● 2158	2430146	110/svängd	0,336	110	110	60	116	—	—	60	13/312

L = öppningens djup • X1 = framdrift
M = installationsdjup • M1 = installationsdjup
KR = kromad

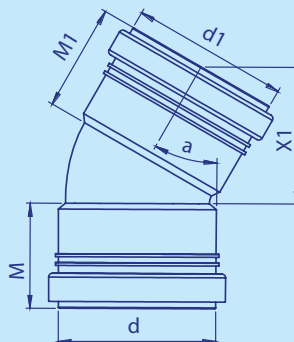
● grå ● vit ● krom

Merika muffvinkelkopplingar 15°



	Merika-nr	VVS-nr	Storlek mm	Vikt kg	d mm	d1 mm	L mm	X1 mm	X2 mm	M mm	M1 mm	St (lådor/pall)
	● 2127	2449601	32	0,022	32	32	—	55	—	40	40	10/påse
KR	● 2137	2449901	32	0,022	32	32	—	55	—	40	40	10/påse
	● 21601	2430203	50	0,043	50	50	—	65	—	46	46	25/1750
	● 21601V	2449602	50	0,043	50	50	—	65	—	46	46	25/1750
	● 21611	2430204	75	0,099	75	75	—	69	—	53	53	20/980
	● 21621	2430206	110	0,212	110	110	—	78	—	60	60	25/600

Merika muffvinkelkopplingar 30°

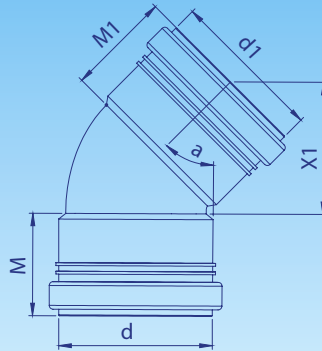


	Merika-nr	VVS-nr	Storlek mm	Vikt kg	d mm	d1 mm	L mm	X1 mm	X2 mm	M mm	M1 mm	St (lådor/pall)
	● 2126	2449611	32	0,022	32	32	—	58	—	40	40	10/påse
KR	● 2136	2449911	32	0,022	32	32	—	58	—	40	40	10/påse
	● 21631	2430213	50	0,043	50	50	—	70	—	46	46	25/1750
	● 21631V	2449612	50	0,043	50	50	—	78	—	46	46	25/1750
	● 21641	2430214	75	0,103	75	75	—	78	—	53	53	20/980
	● 21651	2430216	110	0,23	110	110	—	100	—	60	60	25/600

L = öppningens djup • X1 = framdrift
M = installationsdjup • M1 = installationsdjup
KR = kromad

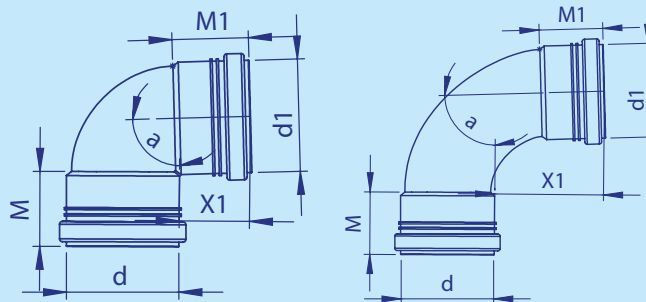
● grå ● vit ● krom

Merika muffvinkel- kopplingar 45°



	Merika- nr	VVS-nr	Storlek mm	Vikt kg	d mm	d1 mm	L mm	X1 mm	X2 mm	M mm	M1 mm	St (lådor/pall)
	● 2125	2449621	32	0,022	32	32	—	48	—	40	40	10/påse
KR	● 2135	2449921	32	0,022	32	32	—	48	—	40	40	10/påse
	● 2172	2430223	50	0,043	50	50	—	60	—	46	46	25/700
	● 2172V	2449622	50	0,046	50	50	—	60	—	46	46	25/700
	● 2173	2430224	75	0,106	75	75	—	70	—	53	53	20/980
	● 2174	2430226	110	0,248	110	110	—	87	—	60	60	20/480

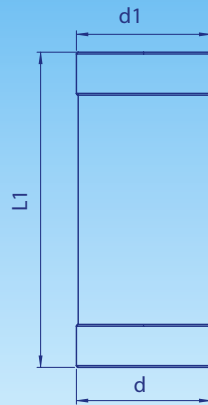
Merika muffvinkel- kopplingar 88,5°



	Merika- nr	VVS-nr	Storlek mm	Vikt kg	d mm	d1 mm	L mm	X1 mm	X2 mm	M mm	M1 mm	St (lådor/pall)
	● 2124	2449641	32	0,025	32	32	—	43	—	40	40	10/påse
KR	● 2134	2449941	32	0,025	32	32	—	43	—	40	40	10/påse
	● 21241	2449642	32/svängd	0,033	32	32	—	75	—	40	40	10/påse
KR	● 21242	2449942	32/svängd	0,034	32	32	—	75	—	40	40	10/påse
	● 2176	2430243	50	0,052	50	50	—	50	—	46	46	20/560
	● 2176V	2449643	50	0,052	50	50	—	50	—	46	46	20/560
	● 21761	2430343	50/svängd	0,052	50	50	—	94	—	46	46	15/420
	● 21761V	2449648	50/svängd	0,052	50	50	—	94	—	46	46	15/420
	● 2177	2430244	75	0,12	75	75	—	53	—	53	53	15/735
	● 2175	2430344	75/svängd	0,167	75	75	—	98	—	53	53	30/720
	● 2178	2430246	110	0,281	110	110	—	61	—	60	60	15/360
	● 2159	2430346	110/svängd	0,373	110	110	—	105	—	60	60	13/312

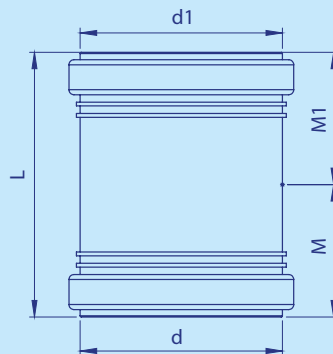
L = öppningens djup • X1 = framdrift
M = installationsdjup • M1 = installationsdjup
KR = kromad

● grå ● vit ● krom



Merika stickkopplingar

Merika-nr	VVS-nr	Storlek mm	Vikt kg	d mm	d1 mm	L mm	X1 mm	X2 mm	M mm	M1 mm	St (lådor/pall)
● 2116	2480151	32	0,02	32	32	88	—	—	44	44	10/påse
● 2197	2470153	50	0,036	50	50	96	—	—	48	48	20/2000
● 2197V	2449426	50	0,036	50	50	96	—	—	48	48	20/2000
● 2198	2470154	75	0,088	75	75	106	—	—	53	53	25/1225
● 2199	2470156	110	0,193	110	110	122	—	—	61	61	30/720



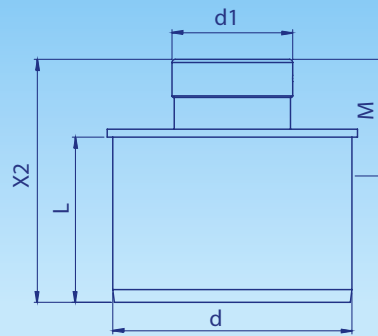
Merika dubbelmuffar

Merika-nr	VVS-nr	Storlek mm	Vikt kg	d mm	d1 mm	L mm	X1 mm	X2 mm	M mm	M1 mm	St (lådor/pall)
● 2118	2489401	32	0,02	32	32	88	—	—	43	43	10/påse
KR ● 2120	2489501	32	0,022	32	32	88	—	—	43	43	10/påse
● 2119	2489400	32/28	0,034	32	28	87	—	—	43	43	10/påse
● 2193	2470163	50	0,037	50	50	96	—	—	47	47	20/2000
● 2193V	2489402	50	0,037	50	50	96	—	—	47	47	20/2000
● 2194	2470164	75	0,09	75	75	106	—	—	52	52	25/1225
● 2195	2470166	110	0,194	110	110	123	—	—	60	60	30/720

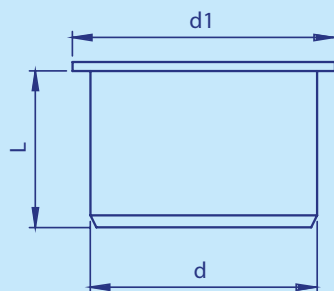
L = öppningens djup • X1 = framdrift
M = installationsdjup • M1 = installationsdjup
KR = kromad

● grå ● vit ● krom

Merika reduceringsstycke



Merika-nr	VVS-nr	Storlek mm	Vikt kg	d mm	d1 mm	L mm	X1 mm	X2 mm	M mm	M1 mm	St (lådor/pall)
● 21541	2449430	50/32	0,02617	50	32	47,5	—	72	40	—	10/påse
● 21542	2449431	75/32	0,0408	75	32	52	—	76,5	40	—	15/låda
● 2155	2470106	75/50	0,054	75	50	52	—	120	46	—	25/1350
● 2156	2470112	110/75	0,142	110	75	58	—	140	53	—	30/1080



Merika proppar

Merika-nr	VVS-nr	Storlek mm	Vikt kg	d mm	d1 mm	L mm	X1 mm	X2 mm	M mm	M1 mm	St (lådor/pall)
● 2117	2480221	32	0,007	32	37	25	—	—	—	—	10/påse
● 21171	2449466	32/28	0,007	28	32	31	—	—	—	—	10/påse
● B21171	2449467	32/28	0,007	28	32	31	—	—	—	—	10/påse
● 2001	2357005	50	0,022	50	57	45	—	—	—	—	100/2400
● 2001V	2449645	50	0,023	50	57	45	—	—	—	—	100/2400
● 2002	2357007	75	0,041	75	88	52	—	—	—	—	25/1750
● 2003	2357011	110	0,108	110	125	60	—	—	—	—	20/840

L = öppningens djup • X1 = framdrift
M = installationsdjup • M1 = installationsdjup
KR = kromad

● grå ● vit ● svart

Installationsvinkelpaket

Merika- nr	VVS-nr	Storlek mm	Vikt kg	St
230032	2449432	32	0,118	1/påse

- Innehåller installationsvinkelhalvor, en 32 mm muffvinkel, 4 skruvar och en rörklämma.



Rörklämmor för HT-PP rör

	Merika- nr	VVS-nr	Storlek mm	Vikt kg	St låda
●	14081	3226213	50	0,024	25
●	14081V	3226221	50	0,024	25
●	14082	3226209	75	0,035	25
●	14082V	3226222	75	0,035	25
●	14083	3226211	110	0,056	10

- grå ● vit



Rörklämmor för HT-PP rör

	Merika- nr	VVS-nr	Storlek mm	Vikt kg	St påse/låda
●	1408	2373323	32 x 1	0,012	30/300
KR ●	1410	2373313	32 x 1	0,012	25/300
●	B1408	3226218	32 x 1	0,012	30/300
●	1410C	3226220	32 x 1	0,012	25/300

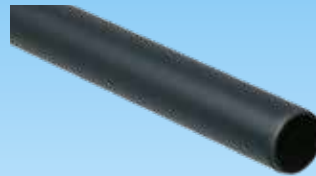
- svart ● vit ● krom ● koppar





SVARTA HT-PP-RÖRDELAR

Quality for HVAC
Technology



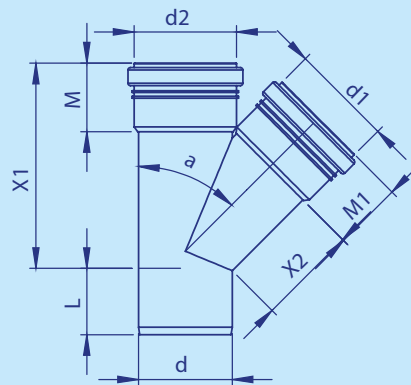
Merika HT-muffrör RAMKONSTRUKTION

Merika-nr	VVS-nr	Storlek mm	St
M6051M	2449458	32 × 1000	10/påse

Merika HT-rör utan muff RAMKONSTRUKTION

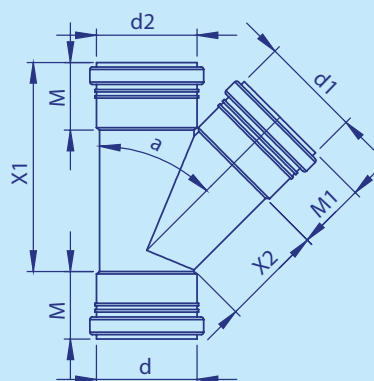
Merika-nr	VVS-nr	Storlek mm	St
606	2449429	32 × 1000	10/påse
2114M	2449457	32 × 3000	10/påse

Merika grenrör 45°



Merika-nr	VVS-nr	Storlek mm	Vikt kg	d mm	d1 mm	d2 mm	L mm	X1 mm	X2 mm	M mm	M1 mm	St (lådor/pall)
B2151	2449459	32/32	0,04	32	32	32	40	103	40	40	40	5/påse
B2181	2449418	110/110	0,436	110	110	110	60	222	113	60	60	10/200

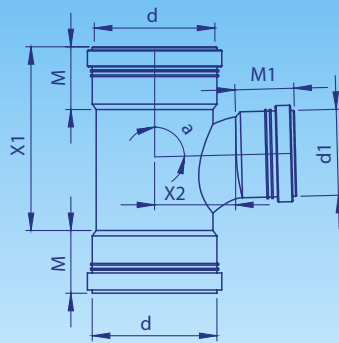
Merika muffgrenrör 45°



Merika-nr	VVS-nr	Storlek mm	Vikt kg	d mm	d1 mm	L mm	X1 mm	X2 mm	M mm	M1 mm	Kpl (lådor/pall)
B2188	2449654	110/110	0,511	110	110	—	225	114	60	60	10/200

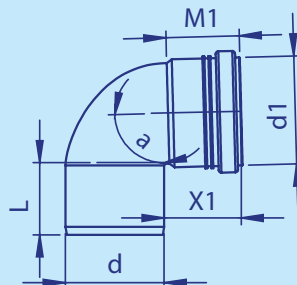
L = öppningens djup • X1 = framdrift
M = installationsdjup • M1 = installationsdjup

Merika muffgrenrör 88,5°



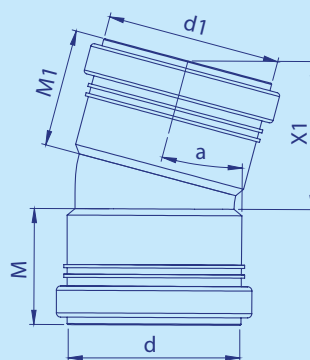
Merika-nr	VVS-nr	Storlek mm	Vikt kg	d mm	d1 mm	L mm	X1 mm	X2 mm	M mm	M1 mm	St (lådor/pall)
B2192	2449406	110/110	0,45	110	110	—	205	97	60	60	10/200

Merika vinkelkopplingar 88,5°



Merika-nr	VVS-nr	Storlek mm	Vikt kg	d mm	d1 mm	L mm	X1 mm	X2 mm	M mm	M1 mm	St (lådor/pall)
B2170	2449454	75	0,103	75	75	53	56	—	—	53	15/735

Merika muffvinkel- kopplingar 15°



Merika-nr	VVS-nr	Storlek mm	Vikt kg	d mm	d1 mm	L mm	X1 mm	X2 mm	M mm	M1 mm	St (lådor/pall)
B21621	2449416	110	0,212	110	110	—	78	—	60	60	25/600

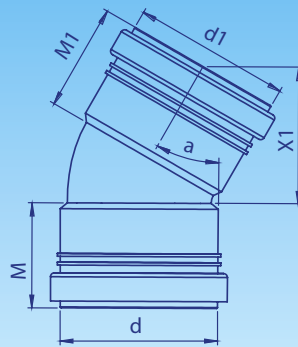
L = öppningens djup • X1 = framdrift
M = installationsdjup • M1 = installationsdjup



Quality for HVAC
Technology

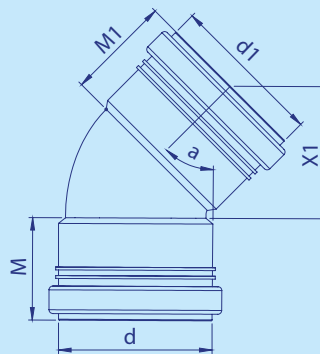


Merika muffvinkel- kopplingar 30°



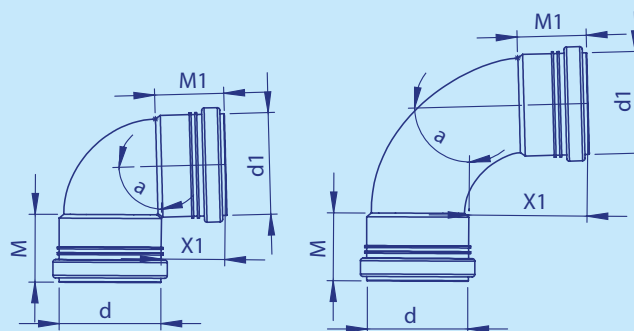
Merika-nr	VVS-nr	Storlek mm	Vikt kg	d mm	d1 mm	L mm	X1 mm	X2 mm	M mm	M1 mm	St (lådor/pall)
B21651	2449415	110	0,23	110	110	—	100	—	60	60	25/600

Merika muffvinkel- kopplingar 45°



Merika-nr	VVS-nr	Storlek mm	Vikt kg	d mm	d1 mm	L mm	X1 mm	X2 mm	M mm	M1 mm	St (lådor/pall)
B2125	2449455	32	0,022	32	32	—	48	—	40	40	10/påse
B2174	2449405	110	0,248	110	110	—	87	—	60	60	20/480

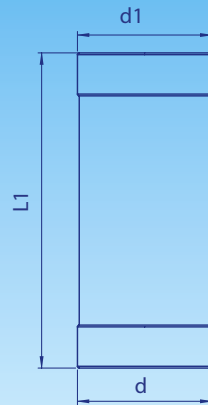
Merika muffvinkel- kopplingar 88,5°



Merika-nr	VVS-nr	Storlek mm	Vikt kg	d mm	d1 mm	L mm	X1 mm	X2 mm	M mm	M1 mm	St (lådor/pall)
B2124	2449435	32	0,025	32	32	—	43	—	40	40	10/påse
B21241	2449436	32/svängd	0,033	32	32	—	75	—	40	40	10/påse
B2178	2449655	110	0,281	110	110	—	61	—	60	60	15/360

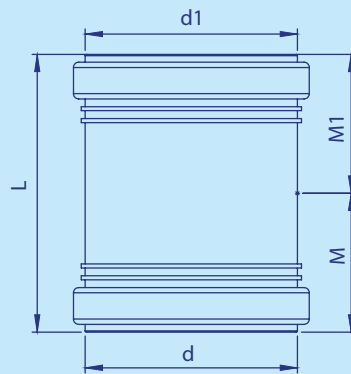
L = öppningens djup • X1 = framdrift
M = installationsdjup • M1 = installationsdjup

Merika stickkopplingar



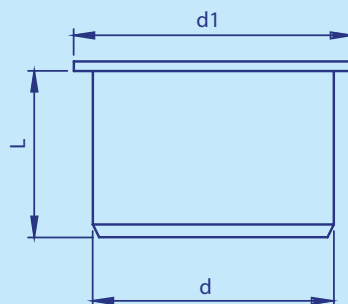
Merika-nr	VVS-nr	Storlek mm	Vikt kg	d mm	d1 mm	L mm	X1 mm	X2 mm	M mm	M1 mm	St (lådor/pall)
B2116	2449433	32	0,02	32	32	88	—	—	44	44	10/påse
B2199	2449460	110	0,193	110	110	122	—	—	61	61	30/720

Merika dubbelmuffar



Merika-nr	VVS-nr	Storlek mm	Vikt kg	d mm	d1 mm	L mm	X1 mm	X2 mm	M mm	M1 mm	St (lådor/pall)
B2118	2449456	32	0,02	32	32	88	—	—	43	43	10/påse
B2195	2449417	110	0,194	110	110	123	—	—	60	60	30/720

Merika proppar



Merika-nr	VVS-nr	Storlek mm	Vikt kg	d mm	d1 mm	L mm	X1 mm	X2 mm	M mm	M1 mm	St (lådor/pall)
B2117	2449434	32	0,007	32	37	25	—	—	—	—	10/påse
B21171	2449467	32/28	0,007	28	32	31	—	—	—	—	10/påse

L = öppningens djup • X1 = framdrift
M = installationsdjup • M1 = installationsdjup

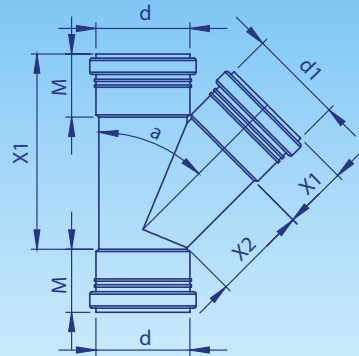


BRUNA HT-PP-RÖRDELAR

Quality for HVAC
Technology

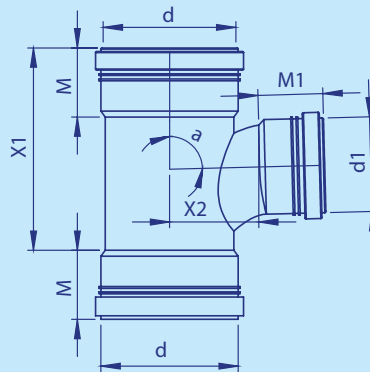


Merika muffgrenrör 45°



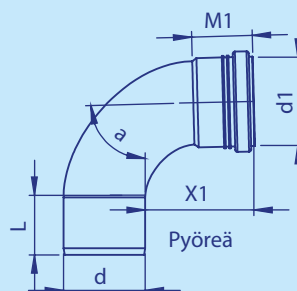
Merika-nr	VVS-nr	Storlek mm	Vikt kg	d mm	d1 mm	L mm	X1 mm	X2 mm	M mm	M1 mm	St (lådor/pall)
R2188	2449404	110/110	0,511	110	110	—	225	114	60	60	10/200

Merika muffgrenrör 88,5°



Merika-nr	VVS-nr	Storlek mm	Vikt kg	d mm	d1 mm	L mm	X1 mm	X2 mm	M mm	M1 mm	St (lådor/pall)
R2192	2449653	110/110	0,45	110	110	—	205	97	60	60	10/200

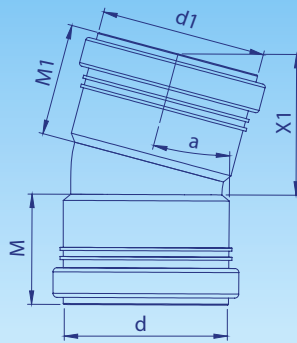
Merika vinkelkopplingar 88,5°



Merika-nr	VVS-nr	Storlek mm	Vikt kg	d mm	d1 mm	L mm	X1 mm	X2 mm	M mm	M1 mm	St (lådor/pall)
R2158	2449423	110/svängd	0,336	110	110	60	116	—	—	60	13/312

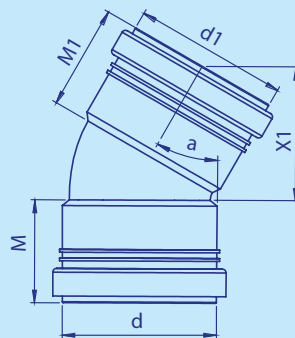
L = öppningens djup • X1 = framdrift
M = installationsdjup • M1 = installationsdjup

Merika muffvinkel- kopplingar 15°



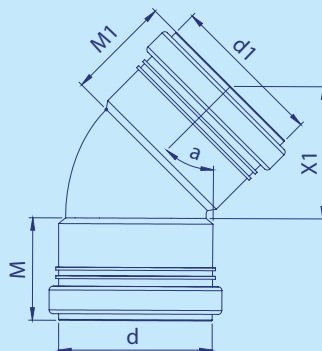
Merika-nr	VVS-nr	Storlek mm	Vikt kg	d mm	d1 mm	a°	L mm	X1 mm	X2 mm	M mm	M1 mm	St (lådor/pall)
R21621	2449649	110	0,212	110	110	15	—	78	—	60	60	25/600

Merika muffvinkel- kopplingar 30°



Merika-nr	VVS-nr	Storlek mm	Vikt kg	d mm	d1 mm	a°	L mm	X1 mm	X2 mm	M mm	M1 mm	St (lådor/pall)
R21651	2449650	110	0,23	110	110	30	—	100	—	60	60	25/600

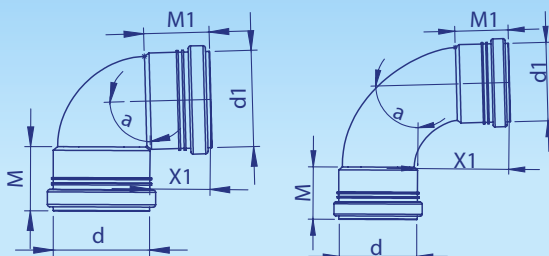
Merika muffvinkel- kopplingar 45°



Merika-nr	VVS-nr	Storlek mm	Vikt kg	d mm	d1 mm	a°	L mm	X1 mm	X2 mm	M mm	M1 mm	St (lådor/pall)
R2174	2449651	110	0,248	110	110	45	—	87	—	60	60	20/480

L = öppningens djup • X1 = framdrift
M = installationsdjup • M1 = installationsdjup

Merika muffvinkel- kopplingar 88,5°



Merika- nr	VVS-nr	Storlek mm	Vikt kg	d mm	d1 mm	L mm	X1 mm	X2 mm	M mm	M1 mm	St (lådor/pall)
R2178	2449403	110	0,281	110	110	—	61	—	60	60	15/360
R2159	2449652	110/svängd	0,373	110	110	—	105	—	60	60	13/312

L = öppningens djup • X1 = framdrift
M = installationsdjup • M1 = installationsdjup

INSTA-CERT.
SERTIFIKAATTI

Myönnetty: Nro/Versio:
2023-02-08 4089-08
Ensimmäinen versio myönnetty:
2014-08-18

Sertifikaatin haltijan nimi ja osoite

Sertifikaatin kattamat merkit:



Meriser Oy
Kauppatie 2
29900 MERIKARVIA

Sertifikaatin haltijaa/valmistajaa koskevat tiedot

Yhteyshenkilö	Puhelin	
Pasi Kuusinen	0207 189 810	
	Sähköposti	pasi.kuusinen@meriser.fi
Valmistaja	Valmistuspaikka	
	Merikarvia	

Tuote, jota sertifikaatti koskee

Tuotetyyppi	Standardi / Vaatimusasiakirja	Erityisohjeet
Muoviputkijärjestelmät viemärintiin rakennusten rakenteiden sisällä (matala ja korkea lämpötila). Polypropeeni (PP).	EN 1451-1	SBC 1451
Tuotteen erittely		
PP - putkiosat liitteen 1 mukaan. Tuotantolaitoskatselmus VTT-Q-00245-06-14. Hyväksytyt raaka-aineet ja tiivisteet liitteen 2 mukaan (luottamuksellinen).		

Ylimääräisiä sertifikaatin haltijalle on läten myönnetty oikeus käyttää INSTA-CERT -merkkiä tämän sertifikaatin laajuudessa tuotessa, jotka täyttävät yllämainittujen standardien tai vaatimusasiakirjojen vaatimukset (tässä sertifikaatissa INSTA-CERT -merkin osalta mainittu pätee myös vastaavissa erityisohjeissa määrättyjen merkkien osalta). Sertifikaatti on voimassa sitä esellytyksellä, että sertifikaatin haltija noudattaa INSTA-CERTin yleisiä ohjeita (GRC) ja sertifikaatissa mainittuja tuotetyyppejä koskevia erityisohjeita. Mikäli sertifikaatin haltijan valmistamasta tai myymästä INSTA-CERT -merkkiä varustelusta tuotesta aiheutuu vahinkoa, on sertifikaatin haltija vastuussa siitä, että INSTA-CERTin jäsenelle ei esitetä korvaus- tai muita vaatimuksia. Tämä koskee myös tuotessa havaittuja vikoja tai puutteita.

Sertifikaatin voimassaolo jatkuu automaattisesti vuoden kerrallaan, ellei sitä ole irtisanoitu. Sertifikaatin haltija jätää sertifikaatin voimassa sertifikaatin kolme kuukautta ennen vuoden vaihdetta. Sertifikaattia jatketaan uusi versio uudella päivämäärällä vain, mikäli sertifikaatin sisällä jätetty sertifikaatin myöntämishetki muuttuu. Voimassaolevat sertifikaatit ovat nähtävissä INSTA-CERTin kotisivuilla osoitteessa www.insta-cert.net.

Lupaa ei voi siirtää toiselle.

INSTA-CERT –RYHMÄN JÄSEN:
INSPECTA SERTIFIKOINTI OY

Maia Vanttaja, toimitusjohtaja

INSTA CERT CERTIFICATE Revision 10, 2018-03-21

INSTA-CERT.
SERTIFIKAATTI

Myönnetty: Nro/Versio:
2021-08-02 4108-02
Ensimmäinen versio myönnetty:
2020-01-08

Sertifikaatin haltijan nimi ja osoite

Sertifikaatin kattamat merkit:



Pasi Kuusinen Oy
Kauppatie 2
29900 MERIKARVIA

Sertifikaatin haltijaa/valmistajaa koskevat tiedot

Yhteyshenkilö	Puhelin	
Pasi Kuusinen	0400 532 830	
	Sähköposti	pasi.kuusinen@meriser.fi
Valmistaja	Valmistuspaikka	
	Merikarvia	

Tuote, jota sertifikaatti koskee

Tuotetyyppi	Standardi / Vaatimusasiakirja	Erityisohjeet
Muoviputkijärjestelmät viemärintiin rakennusten rakenteiden sisällä (matala ja korkea lämpötila). Polypropeeni (PP).	EN 1451-1	SBC 1451-1
Tuotteen erittely		
PP - putket liitteen 1 mukaan. Tuotantolaitoskatselmus EUFI29-19005699-11. Hyväksytyt raaka-aineet liitteen 2 mukaan (luottamuksellinen).		

Ylimääräisiä sertifikaatin haltijalle on läten myönnetty oikeus käyttää INSTA-CERT -merkkiä tämän sertifikaatin laajuudessa tuotessa, jotka täyttävät yllämainittujen standardien tai vaatimusasiakirjojen vaatimukset (tässä sertifikaatissa INSTA-CERT -merkin osalta mainittu pätee myös vastaavissa erityisohjeissa määrättyjen merkkien osalta). Sertifikaatti on voimassa sitä esellytyksellä, että sertifikaatin haltija noudattaa INSTA-CERTin yleisiä ohjeita (GRC) ja sertifikaatissa mainittuja tuotetyyppejä koskevia erityisohjeita. Mikäli sertifikaatin haltijan valmistamasta tai myymästä INSTA-CERT -merkkiä varustelusta tuotesta aiheutuu vahinkoa, on sertifikaatin haltija vastuussa siitä, että INSTA-CERTin jäsenelle ei esitetä korvaus- tai muita vaatimuksia. Tämä koskee myös tuotessa havaittuja vikoja tai puutteita.

Sertifikaatin voimassaolo jatkuu automaattisesti vuoden kerrallaan, ellei sitä ole irtisanoitu. Sertifikaatin haltija jätää sertifikaatin voimassa sertifikaatin kolme kuukautta ennen vuoden vaihdetta. Sertifikaattia jatketaan uusi versio uudella päivämäärällä vain, mikäli sertifikaatin sisällä jätetty sertifikaatin myöntämishetki muuttuu. Voimassaolevat sertifikaatit ovat nähtävissä INSTA-CERTin kotisivuilla osoitteessa www.insta-cert.net.

Lupaa ei voi siirtää toiselle.

INSTA-CERT –RYHMÄN JÄSEN:
INSPECTA SERTIFIKOINTI OY

Maia Vanttaja, toimitusjohtaja

INSTA CERT CERTIFICATE Revision 10, 2018-03-21

INSTA-CERT.
SERTIFIKAATTI

Myönnetty: Nro/Versio:
2023-03-27 4111-03
Ensimmäinen versio myönnetty:
2020-12-08

Sertifikaatin haltijan nimi ja osoite

Sertifikaatin kattamat merkit:



Pasi Kuusinen Oy
Kauppatie 2, FI-29900
MERIKARVIA

Sertifikaatin haltijaa/valmistajaa koskevat tiedot

Yhteyshenkilö	Puhelin	
Pasi Kuusinen	0400 532 830	
	Sähköposti	pasi.kuusinen@meriser.fi
Valmistaja	Valmistuspaikka	
	Merikarvia	

Tuote, jota sertifikaatti koskee

Tuotetyyppi	Standardi / Vaatimusasiakirja	Erityisohjeet
Muoviputkijärjestelmät viemärintiin rakennusten rakenteiden sisällä (matala ja korkea lämpötila). Mineraalisosteinen polypropeeni (PP-MD).	NPG/PS 102	SBC PS 102
Tuotteen erittely		
Mineraalisosteiset PP-kiinteistöviemäriputket liitteen 1 mukaisesti. Hyväksytyt raaka-aineet ja tiivisteet liitteen 2 mukaisesti (luottamuksellinen). Valmistuspaikan katselmus: EUFI29-20004768-13		

Ylimääräisiä sertifikaatin haltijalle on läten myönnetty oikeus käyttää INSTA-CERT -merkkiä tämän sertifikaatin laajuudessa tuotessa, jotka täyttävät yllämainittujen standardien tai vaatimusasiakirjojen vaatimukset (tässä sertifikaatissa INSTA-CERT -merkin osalta mainittu pätee myös vastaavissa erityisohjeissa määrättyjen merkkien osalta). Sertifikaatti on voimassa sitä esellytyksellä, että sertifikaatin haltija noudattaa INSTA-CERTin yleisiä ohjeita (GRC) ja sertifikaatissa mainittuja tuotetyyppejä koskevia erityisohjeita. Mikäli sertifikaatin haltijan valmistamasta tai myymästä INSTA-CERT -merkkiä varustelusta tuotesta aiheutuu vahinkoa, on sertifikaatin haltija vastuussa siitä, että INSTA-CERTin jäsenelle ei esitetä korvaus- tai muita vaatimuksia. Tämä koskee myös tuotessa havaittuja vikoja tai puutteita.

Sertifikaatin voimassaolo jatkuu automaattisesti vuoden kerrallaan, ellei sitä ole irtisanoitu. Sertifikaatin haltija jätää sertifikaatin voimassa sertifikaatin kolme kuukautta ennen vuoden vaihdetta. Sertifikaattia jatketaan uusi versio uudella päivämäärällä vain, mikäli sertifikaatin sisällä jätetty sertifikaatin myöntämishetki muuttuu. Voimassaolevat sertifikaatit ovat nähtävissä INSTA-CERTin kotisivuilla osoitteessa www.insta-cert.net.

Lupaa ei voi siirtää toiselle.

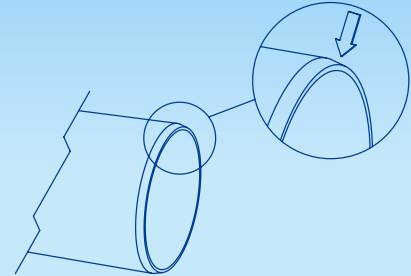
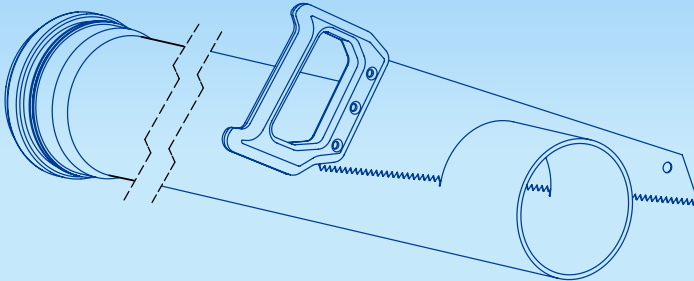
INSTA-CERT –RYHMÄN JÄSEN:
INSPECTA SERTIFIKOINTI OY

Maia Vanttaja, toimitusjohtaja

INSTA CERT CERTIFICATE Revision 10, 2018-03-21

Kapning och installation av rör och anslutningar

1.

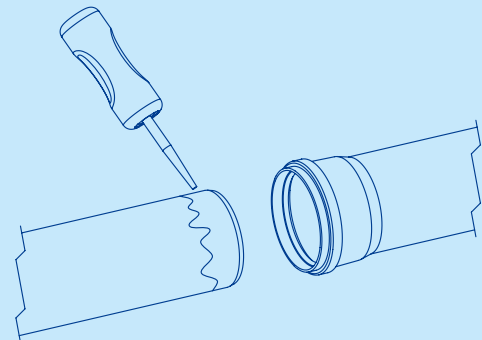
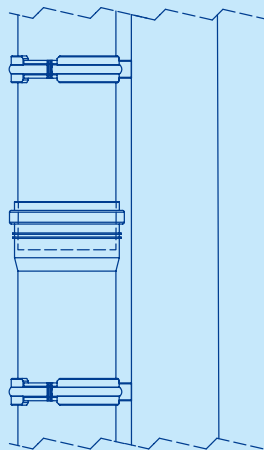
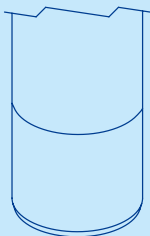


Kapa röret vinkelrätt med en såg eller lämplig avskärare.

Avlägsna eventuella grader i röränden både in- och utvändigt.
En avfasning bör göras på utsidan för att underlätta installationen av röret och hjälpa tätningen att förbli intakt.

2.

Markera muffens djup i rörets införsände, för att försäkra korrekt monteringsdjup för röret. För att få det korrekta djupet, subtrahera den termiska expansionen från muffens mått. (finns i tabellen)

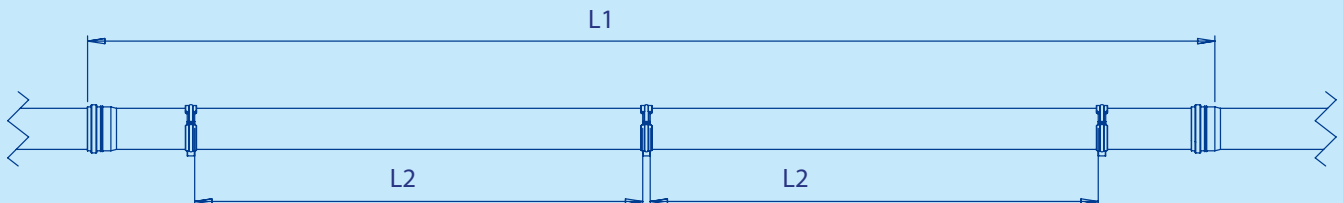


Smörj tätningen och rörföringen med lämpligt smörjmedel, till exempel Unipak Superglidex.

3.

Fixering av rör

- Rören fixeras alltid med högst följande intervall (tabell)
- Följ alltid lokala föreskrifter och platsens VVS-plan
- Tänk på att rören inte får utsättas för vrid- eller böjspänning



FIXERINGSAVSTÅND VÅGRÄT

32 mm	L2= 1,00m
50 mm	L2= 1,00m
75 mm	L2= 1,25m
110 mm	L2= 1,50m

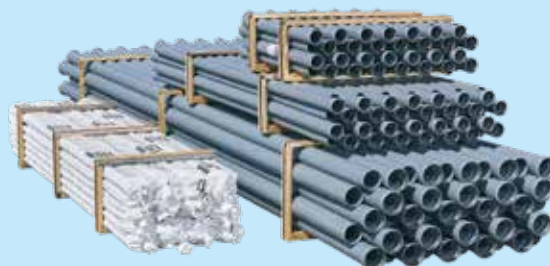
FIXERINGSAVSTÅND LODRÄT

32 mm	L2= 1,50m
50 mm	L2= 1,50m
75 mm	L2= 2,00m
110 mm	L2= 2,00m

Anslutningar får inte kapas eller förkortas.

4. Hantering och lagring av rör och anslutningar

- Rör och anslutningar ska hanteras varsamt. Repor och bucklor kan försämra rörens och anslutningarnas funktion.
- För att undvika att rören böjs, placera inte någon vikt ovanpå rörbunten när den lyfts med gaffeltruck.
- Skydda rören från eventuellt löst skräp, så att inte skräp hamnar inuti rören.
- Anslutningarna levereras alltid i kartonger och bör förvaras på en plats med skydd mot väder.
- Rören ska lagras på en plan och jämn yta för att förhindra att de vrids



4.1. Markeringarna ska innehålla följande information: tillverkare, plats och datum för tillverkning, material, godkännanden, storlek och produktnummer

Merika HT-PP rörmarkeringar

HT-PP RÖR 32

Namn	Logo	Lämplig för kalla förhållanden	Nordic Poly Mark Kvalitetsmärket	Återvinningsmärket	Material	Mått
Merika					PP	32 x 1,8
EN 1451	B	15.10.24 13:35	PJK	e-nr 11875	6415823725919	
Typgodkännande	Användningsklass B för installation inomhus i byggnader	Tillverkningsdatum och tillverkningsstid	Tillverkningsställe	Parti-nummer	EAN-kod	

HT-PP RÖR 50–110 mm

Namn	Logo	Lämplig för kalla förhållanden	Nordic Poly Mark Kvalitetsmärket	Återvinningsmärket	Material	Mått	Rörlängd
Merika					PP-MD	110 x 3,4	L=500
SN8	BD	6415895154044	NPG/PS 102	PJK	e-nr 70865	15.10.24 13:35	M2410116
Ringstyvhetsklass	Användningsklass BD för installation inomhus i byggnader och i mark	EAN-kod	Typgodkännande	Tillverkningsställe	Parti-nummer	Tillverkningsdatum och tillverkningsstid	Merika nr



Quality for HVAC
Technology



5. Merika PP-fastighetsavloppssystem

Merika PP-fastighetsavloppssystem är ett komplett system, med tillhörande rör och delar i storleksklass 32–110 mm, samt golvbrunnar och tillbehör i storleksklass 32, 40, 50 och 75 mm.

Merikas produkter utvecklas, tillverkas och marknadsförs i enlighet med kvalitetsstandarderna EN ISO 9001 och EN ISO 14001.

6. Garantivillkor

Garantitiden för levererade produkter är 2 år.

Garantin gäller eventuella tillverknings- eller materialfel hos Meriser Oy:s produkter .

Meriser Oy förbinder sig att efter eget val reparera eller ersätta en produkt som konstaterats defekt under garantitiden. Säljarens ansvar för andra fel än sådana som uppstår i produkten själv och för ersättningar fastställs i enlighet med produktansvarslagen (694/1990).

Om felaktig hantering eller installation av produkten eller annat liknande skäl konstateras ha orsakat felet är leverantören fri från ansvar.

Garantiersättning utbetalas först då den defekta produkten eller produktens skadade del har levererats till Meriser Oy:s fabrik för granskning och skadan har konstaterats omfattas av garantiersättning.

Till returen ska bifogas en skriftlig utredning av felets art och uppkomst samt en utredning av när varan levererades till mottagaren. Order- eller fakturanummer ska anges.

Merika nr	VVS-nr	RSK-nr	EAN
604	2372580	2531029	6 415823 725803
605	2372581	2531030	6 415823 725810
606	2449429	2531028	6 415824 494296
607	2449470	2531000	6 438541 001776
608	2449471	2531036	6 438541 001783
1408	2373323	3858797	6 415823 733235
B1408	3226218	3858802	6 438541 001103
1410	2373313	3858798	6 415823 733136
1410C	3226220	3858803	6 438541 001295
2001	2357005	2700218	6 415895 031635
2001V	2449645	2700219	6 415824 496450
2002	2357007	2700064	6 415895 031642
2003	2357011	2700077	6 415895 031659
2082	2450036	2710060	6 415895 126058
2082V	2460036	2710061	6 415895 150060
2111	2469941	2710028	6 415824 699417
2112	2469931	2710029	6 415824 699318
2113	2449465		6 438541 001639
2114	2372591	2531032	6 415823 725919
2114M	2449457	2531031	6 438541 001301
2116	2480151	2710030	6 415895 061427
B2116	2449433	2710068	6 438541 000830
2117	2480221	2700059	6 415895 031222
B2117	2449434	2700220	6 438541 000847
21171	2449466		6 438541 001684
B21171	2449467		6 438541 001691
2118	2489401	2710031	6 415824 894010
B2118	2449456	2710098	6 438541 001127
2119	2489400	2710032	6 415824 894003
2120	2489501	2710033	6 415824 895017
2124	2449641	2710034	6 415824 496412
B2124	2449435	2710075	6 438541 000854
2125	2449621	2710037	6 415824 496214
B2125	2449455	2710099	6 438541 001110
2126	2449611	2710038	6 415824 496115
2127	2449601	2710039	6 415824 496016
2128	2449401	2710040	6 415824 494012
2129	2449441	2710041	6 415824 494418

Merika nr	VVS-nr	RSK-nr	EAN
2130	2449411	2710044	6 415824 494111
2134	2449941	2710045	6 415824 499413
2135	2449921	2710046	6 415824 499215
2136	2449911	2710047	6 415824 499116
2137	2449901	2710048	6 415824 499017
2140	2449421	2710049	6 415824 494210
2142	2469951	2710050	6 415824 699516
2143	2469961	2710051	6 415824 699615
2144	2449841	2710052	6 415824 498416
2145	2449821	2710053	6 415824 498218
2146	2449803	2710054	6 415824 498034
2147	2449801	2710055	6 415824 498010
2150	2469841	2710056	6 415824 698410
2151	2469831	2710057	6 415824 698311
B2151	2449459	2710167	6 438541 001325
2152	2469861	2710058	6 415824 698618
2153	2469851	2710059	6 415824 698519
2155	2470106	2710113	6 415895 031611
2156	2470112	2710114	6 415895 031628
2157	2430144	2710115	6 415895 120544
2158	2430146	2710116	6 415895 110132
R2158	2449423	2710117	6 415824 494234
2159	2430346	2710118	6 415895 110149
R2159	2449652	2710120	6 415824 496528
2160	2430003	2710077	6 415895 031239
2160V	2449402	2710080	6 415824 494029
2161	2430004	2710121	6 415895 031246
2162	2430006	2710122	6 415895 031253
2163	2430013	2710081	6 415895 031260
2163V	2449412	2710084	6 415824 494128
2164	2430014	2710123	6 415895 031277
2165	2430016	2710124	6 415895 031284
2166	2430023	2710085	6 415895 031291
2166V	2449422	2710086	6 415824 494227
2167	2430024	2710125	6 415895 031307
2168	2430026	2710126	6 415895 031314
2169	2430043	2710087	6 415895 031321
2169V	2449644	2710090	6 415824 496443

Merika nr	VVS-nr	RSK-nr	EAN
2170	2430044	2710128	6 4 15895 031338
B2170	2449454	2710106	6 4 38541 001011
2171	2430046	2710129	6 4 15895 031345
2172	2430223	2710091	6 4 15895 031352
2172V	2449622	2710092	6 4 15824 496221
2173	2430224	2710130	6 4 15895 031369
2174	2430226	2710131	6 4 15895 031376
B2174	2449405	2710107	6 4 15824 494050
R2174	2449651	2710132	6 4 15824 496511
2175	2430344	2710133	6 4 15895 120537
2176	2430243	2710093	6 4 15895 031383
2176V	2449643	2710096	6 4 15824 496436
2177	2430244	2710134	6 4 15895 031390
2178	2430246	2710136	6 4 15895 031406
B2178	2449655	2710108	6 4 15824 496559
R2178	2449403	2710137	6 4 15824 494036
2179	2450040	2710138	6 4 15895 031413
2180	2450046	2710139	6 4 15895 031420
2181	2450048	2710141	6 4 15895 031437
B2181	2449418	2710109	6 4 15824 494180
2183	2450306	2710142	6 4 15895 031451
2184	2450308	2710162	6 4 15895 031468
2185	2450436	2710062	6 4 15895 031475
2185V	2460436	2710065	6 4 15895 101673
2186	2450440	2710144	6 4 15895 031482
2187	2450446	2710145	6 4 15895 031499
2188	2450448	2710146	6 4 15895 031505
B2188	2449654	2710110	6 4 15824 496542
R2188	2449404	2710147	6 4 15824 494043
2191	2450706	2710148	6 4 15895 031536
2192	2450708	2710149	6 4 15895 031543
B2192	2449406	2710111	6 4 15824 494067
R2192	2449653	2710151	6 4 15824 496535
2193	2470163	2710071	6 4 15895 031550
2193V	2489402	2710072	6 4 15824 894027
2194	2470164	2710152	6 4 15895 031567
2195	2470166	2710153	6 4 15895 031574
B2195	2449417	2710112	6 4 15824 494173

Merika nr	VVS-nr	RSK-nr	EAN
2197	2470153	2710073	6 4 15895 031581
2197V	2449426	2710074	6 4 15824 494265
2198	2470154	2710154	6 4 15895 031598
2199	2470156	2710155	6 4 15895 031604
B2199	2449460	2710172	6 4 38541 001523
14081	3226213	3858799	6 4 15832 262139
14081V	3226221	3858804	6 4 38541 001271
14082	3226209	3858800	6 4 15832 262092
14082V	3226222	3858805	6 4 38541 001288
14083	3226211	3858801	6 4 15832 262115
21241	2449642	2710035	6 4 15824 496429
B21241	2449436	2710076	6 4 38541 000861
21242	2449942	2710036	6 4 15824 499420
21291	2449442	2710042	6 4 15824 494425
21292	2449842	2710043	6 4 15824 498423
21541	2449430	2710069	6 4 38541 000304
21542	2449431	2710070	6 4 38541 000342
21601	2430203	2710078	6 4 15895 138105
21601V	2449602	2710079	6 4 15824 496023
21611	2430204	2710156	6 4 15895 000808
21621	2430206	2710157	6 4 15895 001492
B21621	2449416	2710100	6 4 15824 494166
R21621	2449649	2710158	6 4 15824 496498
21631	2430213	2710082	6 4 15895 134251
21631V	2449612	2710083	6 4 15824 496122
21641	2430214	2710159	6 4 15895 000815
21651	2430216	2710160	6 4 15895 001485
B21651	2449415	2710105	6 4 15824 494159
R21651	2449650	2710161	6 4 15824 496504
21691	2430143	2710088	6 4 15895 154846
21691V	2449647	2710089	6 4 15824 496474
21761	2430343	2710094	6 4 15895 154839
21761V	2449648	2710095	6 4 15824 496481
21851	2449420	2710063	6 4 15824 494203
21851V	2449424	2710064	6 4 15824 494241
21891	2449419	2710066	6 4 15824 494197
21891V	2449425	2710067	6 4 15824 494258
230032	2449432	2710097	6 4 38541 000359

Merika nr	VVS-nr	RSK-nr	EAN
M106110			
M10632P			
M10732P			
M2410033	2410033	2531007	 6 4 15895 128717
M2410044	2410044	2531008	 6 4 15895 128724
M2410046	2410046	2531009	 6 4 15895 153993
M2410103	2410103	2531010	 6 4 15895 143734
M2410104	2410104	2531011	 6 4 15895 154013
M2410106	2410106	2531012	 6 4 15895 154037
M2410113	2410113	2531013	 6 4 15895 143741
M2410114	2410114	2531014	 6 4 15895 154020
M2410116	2410116	2531015	 6 4 15895 154044
M2410133	2410133	2531016	 6 4 15895 154006
M2410134	2410134	2531017	 6 4 15895 128731
M2410136	2410136	2531018	 6 4 15895 128748
M2410154	2410154	2531019	 6 4 15895 128755
M2410156	2410156	2531020	 6 4 15895 128762
M2410163	2410163	2531021	 6 4 15895 130086
M2410164	2410164	2531022	 6 4 15895 128779
M2410166	2410166	2531023	 6 4 15895 128786
M2410174	2410174	2531024	 6 4 15895 128816
M2410176	2410176	2531025	 6 4 3854 1000007
M2410196	2410196	2531026	 6 4 15895 128793
M2420033	2420033	2531027	 6 4 15895 128809
M6049	2449461		 6 4 3854 1001592
M6050	2449462		 6 4 3854 1001608
M6051	2449427	2531033	 6 4 15824 494272
M6051M	2449458	2531034	 6 4 3854 1001318
M6052	2449428	2531035	 6 4 15824 494289
M6053	2449463		 6 4 3854 1001615
M6055	2449464		 6 4 3854 1001622



Quality for HVAC
Technology



Om ditt hus kunde välja...



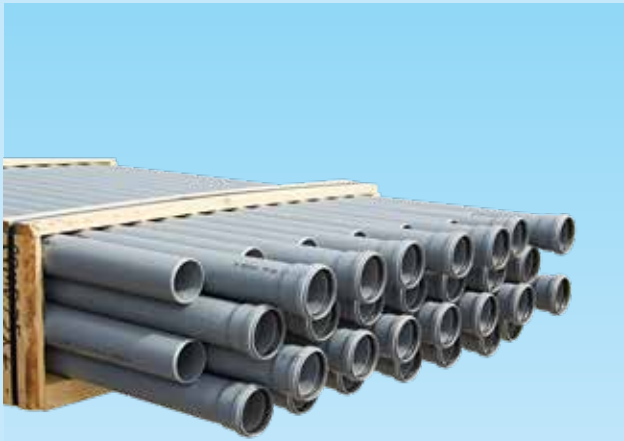
Kvalitet inom VVS-byggande



www.merika.fi



Quality for HVAC
Technology



Meriser Oy
Kauppatie 2, 29900 Merikarvia
tel. 0207 189 810
www.merika.fi, merika@meriser.fi