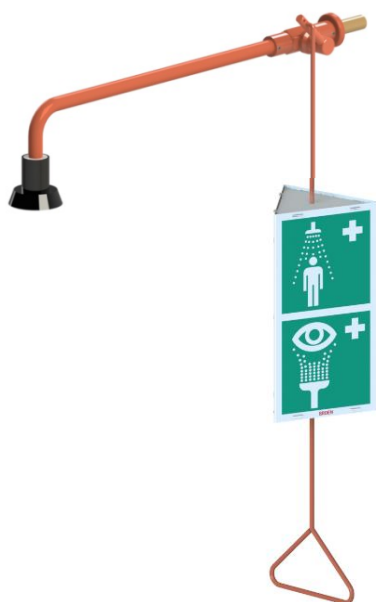


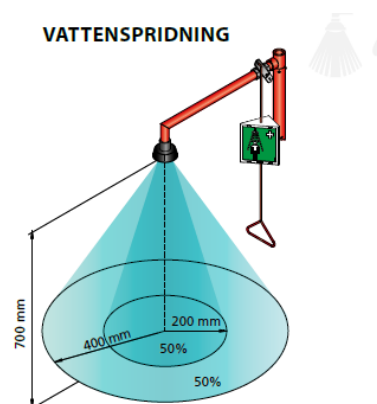
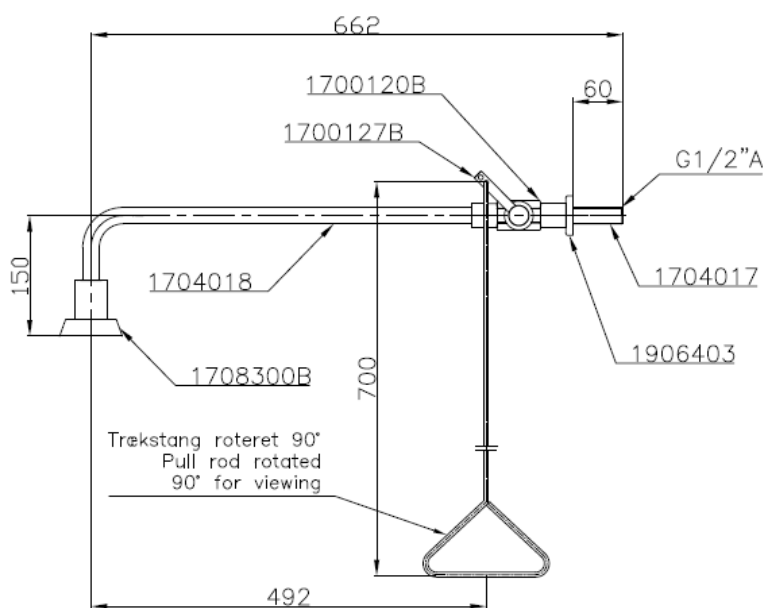
BROEN-LAB

KROPPSDUSCH 17 081 009 RSK 755 9655

Väggmonterad kroppsdusch för dold rördragning inkl. väggfläns.
Alla delar är ytbehandlade med BROEN-LABs POLYCOAT som inte bara gör att förstahjälpen utrustningen syns väldigt bra, den står även emot de flesta kemikalier, UV blekning och värme.



- Kroppsdusch med effektiv spolbild
- POLYCOAT står emot de flesta kemikalier
- Inkl. 3-sidig efterlysande skylt monterad på dragstang, dekal & testkort
- Inkl. vajer-kit för krypande aktivering (ej på bild)
- Vikt: ca. 3kg
- Flöde 60l/min., vid 1,5 bar (Rör dimensioner anpassas för detta flöde)
- Anslutning: inv. DN15



Broen-Labs produkter är 3:e parts certifierade gällande nöd-ögondusch normer EN 15154 & ANSI Z358.1-2004

ALLTERNATIVA MODELLER & TILLBEHÖR (övriga modeller och tillbehör se www.broen-lab.com)



Blandningsventil
17 459 009



Handdusch med väggfäste
27 10 009 10 03 011



Testvagn för nöddusch
17 851 92



Ljud/ljusalarm
17 851 95



Dekal nöddusch
96M0042



Test- KIT 2,2 m
17 001 08

BROEN-LAB

BROEN-LAB A/S | Drejervænget 2 | DK-5610 Assens | Denmark | Tel: +45 6471 2095 | Fax: + 45 6471 2476 | www.broen-lab.com