

BROEN-LAB

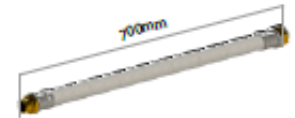
KROPPSDUSCH 17 959 009 RSK 755 9658



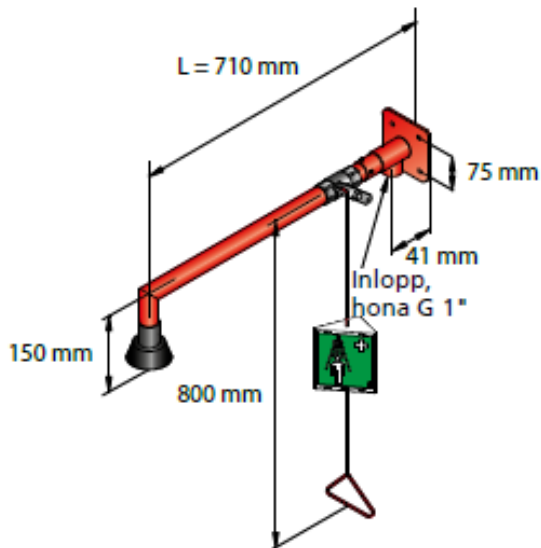
Väggmonterad kroppsdusch inkl. väggkonsol.

Den röda POLYCOAT lackerade rörstommen i rostfritt stål gör att förstahjälpen utrustningen står emot de flesta kemikalier, UV blekning och värme, samt att den syns väldigt bra.

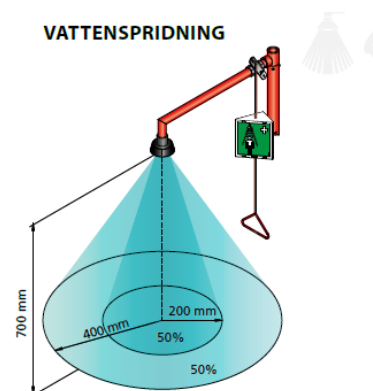
- Kroppsdusch med effektiv spolbild
- POLYCOAT lackerad rörstomme i rostfritt stål
- Inkl. 3-sidig skylt monterad på dragstång, dekal & testkort
- Inkl. vajer-kit för krypande aktivering (ej på bild)
- Vikt: ca. 4kg
- Anslutning: inv. DN25 (min.1,5 bar)



Anslutningsslangar längd 700mm
17 701.72 (utv. ISO 7/1-R1"-inv.G1
17 701.73 (utv. ISO 7/1-R1"-utv.28mm)



VATTENSPRIDNING



Broen-Labs produkter är 3:e parts certifierade gällande nöd-ögondusch normer EN 15154 & ANSI Z358.1-2004

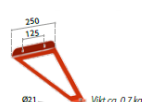
ALLTERNATIVA MODELLER & TILLBEHÖR (övriga modeller och tillbehör se www.broen-lab.com)



Dold anslutning
17 958 009



Blandningsventil
17 459 009



Väggstöd
17 001 079



Golvaktivering, galv
17 834 009



Ljud/ljusalarm
17 851 95



Dekal nöddusch
96M0042



Test- KIT 2,2 m
17 001.08

BROEN-LAB

BROEN-LAB A/S | Drejervænget 2 | DK-5610 Assens | Denmark | Tel: +45 6471 2095 | Fax: + 45 6471 2476 | www.broen-lab.com