

Klaffbackventil DN 40-1000

ANVÄNDNING

Backventil för olika typer av media, i förnicklat stål för vatten och värmesystem och i syrafast stål för kemisk industri.

BESKRIVNING

Massivt hus med egenvikts belastad klaff, för inspänning mellan flänsar enligt SS 335. Metall- eller mjuk-tätande. Standard utförande PN16, max arbetstemp är beroende på ingående material.

TEKNISKA DATA

Temperaturgränser

EPDM-gummi:	-5 – 115°C
NBR-gummi:	+3 – 75°C
FPM (Viton):	+3 - 195°C
Förnicklat stål (EN-GJS-400-15)	-5 - 150°C
Syrafast stål (AISI 316)	-5 - 195°C



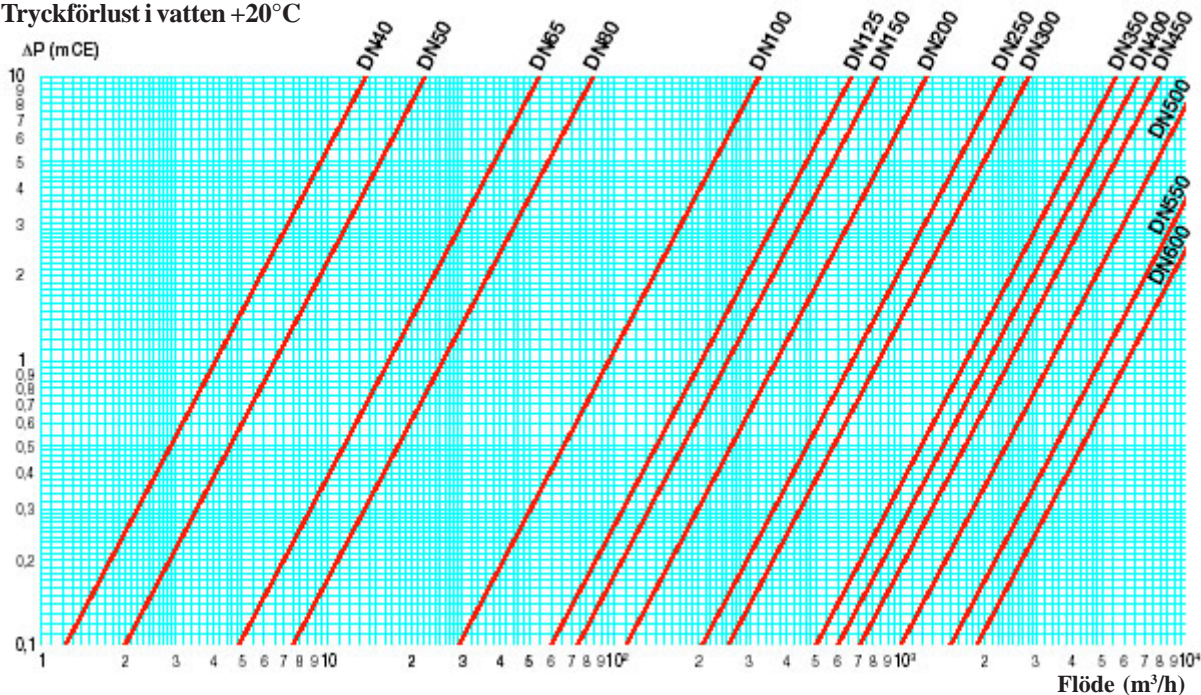
Olika typer av klaff backventiler

- IA CB5440N, backventil i förnicklat stål, mjuktätning av NBR, PN 16
- IA CB5440E, backventil i förnicklat stål, mjuktätning av EPDM, PN 16
- IA CB5440V, backventil i förnicklat stål, mjuktätning av FPM, PN 16
- IA CB6441N, backventil i syrafast stål, mjuktätning av NBR, PN 16
- IA CB6441E, backventil i syrafast stål, mjuktätning av EPDM, PN 16
- IA CB6441V, backventil i syrafast stål, mjuktätning av FPM, PN 16

Godkännande och provningsprocedur

- Ö Tillverkad enligt Europa direktivet EN97/23/CE, flödeskategori II och modul H
- Ö Provningsprocedur enligt NFE 29-311, DIN 3230, ISO 5208.

Tryckförlust i vatten +20°C

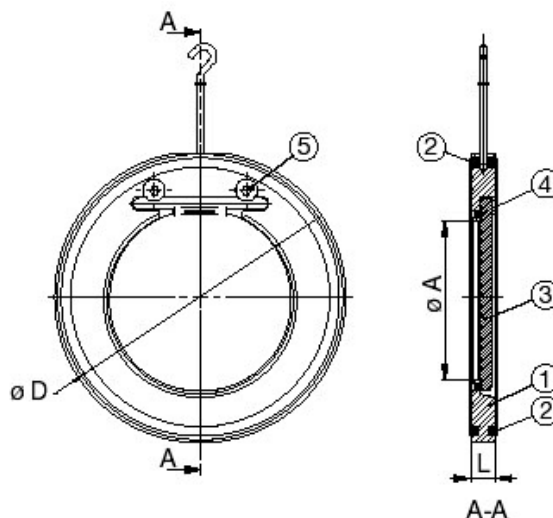


Industriarmatur
 i samarbete med  **ARMATUREN**

Tekniska data IA CB5440 & IA CB6441

DN	L* (mm)	ØA (mm)	ØD (mm)				Vikt (kg)
			PN10	PN16	PN25	PN40	
40	16	25	94	94	94	94	0,7
50	16	32	109	109	109	109	1,0
65	16	45	129	129	129	129	1,3
80	16	56	144	144	144	144	1,7
100	16	75	164	164	170	170	2,1
125	16	95	195	195	195	196	3,2
150	19	120	221	221	226	226	4,9
200	22	160	276	276	286	293	11,5
250	32	200	330	331	343	355	15,5
300	38	240	380	386	403	420	26
350	38	280	440	446	460	477	38
400	48	316	491	498	517	549	56
450	48	365	541	558	567	574	66
500	58	410	595	620	627	631	107
600	68	490	698	737	734	749	158
700	76	595	813	807	836	854	235
800	89	690	920	914	945	976	364
900	95	715	1010	1014	1045	1086	492
1 000	118	825	1127	1131	1158	1196	682

* Enligt E29-377 tabbel 2 serie FR utan DN200; Serie FR alternativt ISO NP16



Material / Tätningsgrad

Material										
Hus & klaff			Rostfritt stål AISI 316	Stål A216 WCA						
Tätningmaterial							EPDM	NBR	FPM Vion	
Fullt tätande							X	X		

Lämplighets- / Monteriktningstabel

Lager	Medium				Flödes riktning / Montage läge			Tryckklass				
	Vatten (rent)	Avloppsvatten	Gas	Ånga	Agresiva medium	▼	◀▶	▲	PN10	PN16	PN25	PN40
På begäran		X										
Lämplig enl. konstruktion	X				X		X	X				
"Acceptabel"			X			X						

Beställningsnyckel

Material: Anslutning: Tryckklass: Serie: Tätningstyp: Dimension:

5 Stål 4 Fastspänning 4 16Bar
6 Rostfritt stål mellan flänsar

N NBR
E EPDM
V FPM

