

# Etthålsventil NEA35, E415, E35



## Användningsområden

RFA 37/61 ersätter MMA's ettrörsventiler samt OSBY 2001 bottenkopplad. Ventilerna kan regleras med termostat eller handratt M28x1,5.



## Beskrivning

Ventilen har anslutning M22x1,5 alt. G1/2" inv. mot rörsystemet. Anslutningen mot radiatorm är M28x1,5.

Fördelningen av flödet samt kv-värdet totalt varierar i förhållande till ventilens öppning (se tabell baksidan). Ventilens retur stängs av med en spindel under locket och tillopp med termostat eller handratt.

Vid avstängning stängs inte by-passen.



## Teknisk data

### Tryckklass

PN10

### Max differenstryck (stängningstryck)

150 kPa

### Max vattentemperatur

100° C

### Min vattentemperatur

0°C

### Material

Mässing, EPDM-gummi, rostfritt stål

### K<sub>v</sub>-värde

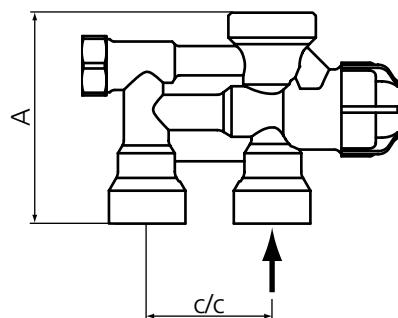
0,67

### Vikt

324 g

## Måttuppgifter

	A	c/c
RFA 37	58	40
RFA 61	70	40





## Radiatorflöde 1-rörs

<b>P-band (K)</b>	<b>K<sub>v</sub> total</b>	<b>K<sub>v</sub> radiator</b>	<b>% radiator</b>
1K	2,21	0,12	5,5
2K	2,36	0,36	15
3K	2,43	0,49	20
4K	2,45	0,57	23
5K	2,48	0,6	24
6K	2,46	0,63	26
Max	2,39	0,67	28

## Beställningsbeteckningar

RSK nr.	Art.nr.	Benämning	Beskrivning
480 52 06	4041301	RFA 37	Etthålsventil 1-rörs botten M22x1,5
480 63 53	4047601	RFA 61	Etthålsventil 1-rörs botten Inv G1/2"
480 52 29	4757901	NG	Gängnippel 1/2"
480 52 28	4760301	EM	Mutter till NG

Vi förbehåller oss rätten att ändra produkterna utan föregående varsel.