

Ventil utan förinställning VH/VX



Användningsområde

Ventil VH/VX används för att reglera flödet i radiator eller kylsystem
Ventilen regleras med termostat, termoställdon eller handratt.



Beskrivning

Ventilserie VH och VX är utan förinställning men har högre kv-värde respektive kvs-värde än standard ventiler. Ventilen levereras med gul skyddsram, vilket betyder ej förinställningsbar. Skyddsrammen kan under byggnadstiden användas som avstängning, den används även under injustering av systemet för att få nominell lyfthöjd med termostat monterad. Skruva skyddsrammen i botten och öppna 3/4 varv.



Tekniska data

Tryckklass

PN 10

Max stängningstryck

VHR 15 250 kPa

VHR 25 50 kPa

VXR 15-20 50 kPa

Rekommenderat differenstryck

3-10 kPa

K_v värde med termostat/ej termostat

VHR 15 0,7 / 1,4

VHR 25 1,5 / 4,8

VXR 15 1,3 / 2,5

VXR 20 1,5 / 3,9

K_{vs}-värde (maxkapacitet)

VHR 15 1,4

VHR 25 4,8

VXR 15 2,5

VXR 20 3,9

Max temperatur

100°C

Min temperatur

5°C

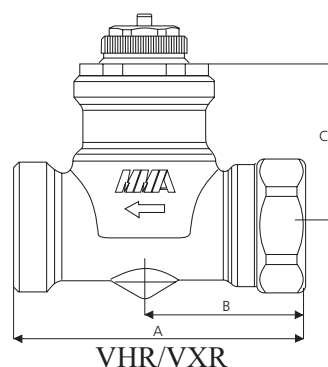
Material

Mässing

Packningar EPDM

Måttuppgifter

	Dim	A	B	C	Vikt /g
VHR	15	58	32	33	190
	25	80	43	29	520
VXR	15	58	32	33	190
	20	68	35	30	320





Beställningsbeteckningar

RSK nr.	Art.nr.	Benämning	Beskrivning	Dim	Anslutning
480 57 72	4043006	VHR 15	Ventil rak	15	1/2"
480 57 74	4046901	VHR 25	Ventil rak	25	1"
480 63 42	9000402	VHR 25	Ventil rak inkl. anslutningar	25	1"
480 63 27	4047402	VXR 15	Ventil rak	15	1/2"
480 63 28	4047502	VXR 20	Ventil rak	20	3/4"
480 63 38	9000398	VXR 15	Ventil rak inkl. anslutningar	15	1/2"
480 63 41	9000400	VXR 20	Ventil rak inkl. anslutningar	20	3/4"

Vi förbehåller oss rätten att ändra produkterna utan föregående varsel.

AB Markaryds Metallarmatur, Box 10, 285 21 Markaryd
Tel. 0433-737 00 • Fax. 0433-737 98 • info@mma.se • www.mma.se