

TA-BVS 240, TA-BVS 243

INJUSTERING

INJUSTERINGSVENTILER



INJUSTERINGSVENTILER AV ROSTFRITT STÅL

Injusteringsventil i rostfritt stål som ger tillförlitlig hydropnisk prestanda i ett imponerande stort antal applikationer. TA-BVS finns med flänsar eller svetsändar och är idealisk för användning i industriella applikationer och vid höga temperaturer.



SPAK

Försedd med spak, som säkerställer en noggrann och okomplicerad justering.



MÄTUTTAG

För enkel och noggrann mätning.



ROSTFRITT STÅL

Hög mediaremanent som ger ventilen längre livslängd.

we knowhow

TA

TA-BVS 240, TA-BVS 243

INJUSTERING

TEKNISK BESKRIVNING

Användningsområde:

Värme- och kylanläggningar.

Funktion:

Injustering
Förinställning
Mätning
Avstängning

Dimensioner:

DN 15-250

Tryckklass:

Ventilhus:

DN 15-50: PN 40

DN 65-250: PN 25

Flänsar:

DN 15-50: PN 40

DN 65-250: PN 16

(PN 10, 25 och 40 vid förfrågan)

Temperatur:

Spindeltätning, FPM (viton):

Max arbetstemperatur: 200°C

Min arbetstemperatur: 0°C

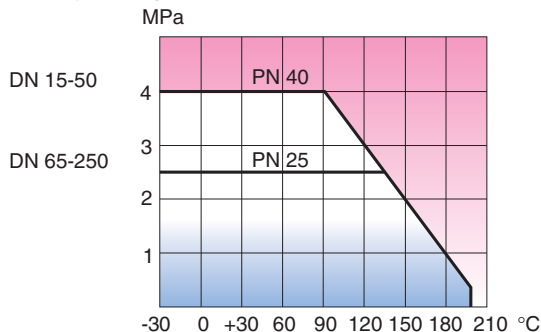
Spindeltätning, nitril:

Max arbetstemperatur: 70°C

Min arbetstemperatur: -30°C

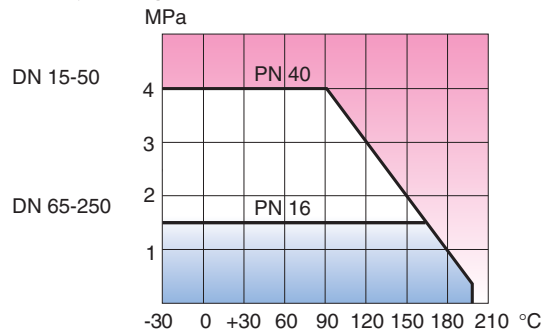
TA-BVS 240

OBS! Ej för ånga.



TA-BVS 243

OBS! Ej för ånga.



Material:

Ventilhus: Rostfritt stål X2CrNiMo17-12-2 (1.4404) (EN 10217-7)

Kula: Rostfritt stål X2CrNiMo17-12-2 (1.4404)

Spindel: Rostfritt stål X2CrNiMo17-12-2 (1.4404)

Spindeltätning: FPM (viton) eller nitril

Tätning, kula: Härdad PTFE (teflon)

Spak: DN 15-150 rostfritt stål, DN 200-250 utväxling.

Mätuttag: Rostfritt stål X2CrNiMo17-12-2 (1.4404)

Märkning:

Ventilhus och flänsar: Spårbarhetsnummer.

Etikett på ventilhus: TA, DN, PN, CE (enligt tabell), material, max. temperatur, produktnummer och flödespil.

Märkning	PN 40	PN 25
CE 0409*	DN 40-50	DN 65-250

*) Anmält organ.

Flänsar:

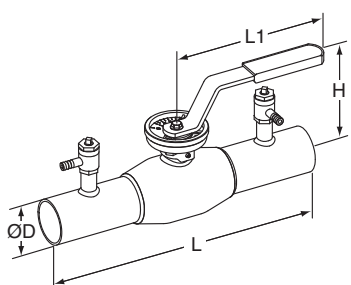
EN 1092-1, ISO 7005-1.

TA-BVS 240, TA-BVS 243

INJUSTERING



TA-BVS 240
Svetsändar



FPM (Viton)

RSK nr	TA nr	DN	D	L	L1	H	Kvs	Kg
PN 40								
489 13 41	6-52 240-015	15	21,3	230	140	100	5,83	0,9
489 13 42	6-52 240-020	20	26,9	230	140	100	5,83	0,9
489 13 43	6-52 240-025	25	33,7	230	150	100	12,6	1,1
489 13 44	6-52 240-032	32	42,4	260	150	100	13,1	1,3
489 13 45	6-52 240-040	40	48,3	260	190	105	22,6	2,1
489 13 46	6-52 240-050	50	60,3	300	190	110	34,2	2,6
PN 25								
489 13 47	6-52 240-065	65	76,1	300	280	165	61,2	4,3
489 13 48	6-52 240-080	80	88,9	300	280	175	108	5,2
489 13 49	6-52 240-090	100	114,3	325	280	190	216	7,2
489 13 50	6-52 240-091	125	139,7	325	420	210	294	11,5
489 13 51	6-52 240-092	150	168,3	350	600	230	461	16,4
489 13 52	6-52 240-093*	200	219,1	400	-	-	660	36,0
450 04 17	6-52 240-094*	250	273,0	530	-	-	1170	71,0

Nitril

RSK nr	TA nr	DN	D	L	L1	H	Kvs	Kg
PN 40								
489 13 73	6-52 240-315	15	21,3	230	140	100	5,83	0,9
489 13 74	6-52 240-320	20	26,9	230	140	100	5,83	0,9
489 13 75	6-52 240-325	25	33,7	230	150	100	12,6	1,1
489 13 76	6-52 240-332	32	42,4	260	150	100	13,1	1,3
489 13 77	6-52 240-340	40	48,3	260	190	105	22,6	2,1
489 13 78	6-52 240-350	50	60,3	300	190	110	34,2	2,6
PN 25								
489 13 79	6-52 240-365	65	76,1	300	280	165	61,2	4,3
489 13 80	6-52 240-380	80	88,9	300	280	175	108	5,2
489 13 81	6-52 240-390	100	114,3	325	280	190	216	7,2
489 13 82	6-52 240-391	125	139,7	325	420	210	294	11,5
489 13 83	6-52 240-392	150	168,3	350	600	230	461	16,4
489 13 84	6-52 240-393*	200	219,1	400	-	-	660	36,0
489 13 85	6-52 240-394*	250	273,0	530	-	-	1170	71,0

*) Försedd med utväxling.

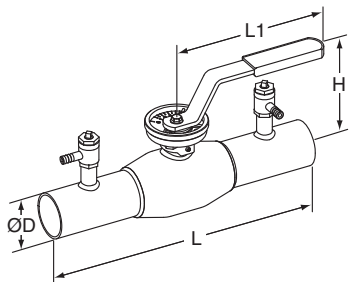
Kvs = m³/h vid ett tryckfall av 1 bar och fullt öppen ventil.

TA-BVS 240, TA-BVS 243

INJUSTERING

TA-BVS 240 MM

Svetsändar



FPM (Viton)

RSK nr	TA nr	DN	D	L	L1	H	Kvs	Kg
PN 40								
-	6-52 240-515	15	20,0	230	140	100	5,83	0,9
489 13 53	6-52 240-520	20	25,0	230	140	100	5,83	0,9
489 13 54	6-52 240-525	25	30,0	230	150	100	12,6	1,1
489 13 55	6-52 240-532	32	36,0	260	150	100	13,1	1,3
489 13 56	6-52 240-540	40	45,0	260	190	105	22,6	2,1
489 13 57	6-52 240-550	50	54,0	300	190	110	34,2	2,6
PN 25								
489 13 58	6-52 240-565	65	70,0	300	280	165	61,2	4,3
489 13 59	6-52 240-580	80	86,0	300	280	175	108	5,2
489 13 60	6-52 240-590	100	106,0	325	280	190	216	7,2

Kvs = m³/h vid ett tryckfall av 1 bar och fullt öppen ventil.

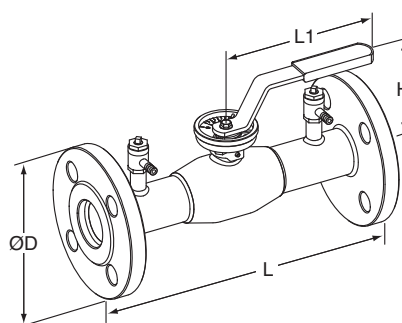
TA-BVS 240, TA-BVS 243

INJUSTERING



TA-BVS 243

Flänsad



FPM (Viton)

RSK nr	TA nr	DN	Antal bulthål	D	L	L1	H	Kvs	Kg
PN 40									
489 13 61	6-52 243-015	15	4x14	95	250	140	100	5,83	2,2
489 13 62	6-52 243-020	20	4x14	105	250	140	100	5,83	2,6
489 13 63	6-52 243-025	25	4x14	115	250	150	100	12,6	3,1
489 13 64	6-52 243-032	32	4x18	140	280	150	100	13,1	4,7
489 13 65	6-52 243-040	40	4x18	150	280	190	105	22,6	5,9
489 13 66	6-52 243-050	50	4x18	165	320	190	110	34,2	7,6
PN 16									
489 13 67	6-52 243-065	65	4x18	185	320	280	165	61,2	9,8
489 13 68	6-52 243-080	80	8x18	200	320	280	175	108	11,3
489 13 69	6-52 243-090	100	8x18	220	350	280	190	215	15,0
489 13 70	6-52 243-091	125	8x18	250	350	420	210	294	22,0
489 13 71	6-52 243-092	150	8x22	285	370	600	230	461	30,4
489 13 72	6-52 243-093*	200	12x22	340	425	-	-	660	51,0
450 04 18	6-52 243-094*	250	12x26	405	550	-	-	1170	100

Nitril

RSK nr	TA nr	DN	Antal bulthål	D	L	L1	H	Kvs	Kg
PN 40									
489 13 86	6-52 243-315	15	4x14	95	250	140	100	5,83	2,2
489 13 87	6-52 243-320	20	4x14	105	250	140	100	5,83	2,6
489 13 88	6-52 243-325	25	4x14	115	250	150	100	12,6	3,1
489 13 89	6-52 243-332	32	4x18	140	280	150	100	13,1	4,7
489 13 90	6-52 243-340	40	4x18	150	280	190	105	22,6	5,9
489 13 91	6-52 243-350	50	4x18	165	320	190	110	34,2	7,6
PN 16									
489 13 92	6-52 243-365	65	4x18	185	320	280	165	61,2	9,8
489 13 93	6-52 243-380	80	8x18	200	320	280	175	108	11,3
489 13 94	6-52 243-390	100	8x18	220	350	280	190	215	15,0
489 13 95	6-52 243-391	125	8x18	250	350	420	210	294	22,0
489 13 96	6-52 243-392	150	8x22	285	370	600	230	461	30,4
489 13 97	6-52 243-393*	200	12x22	340	425	-	-	660	51,0
489 13 98	6-52 243-394*	250	12x26	405	550	-	-	1170	100

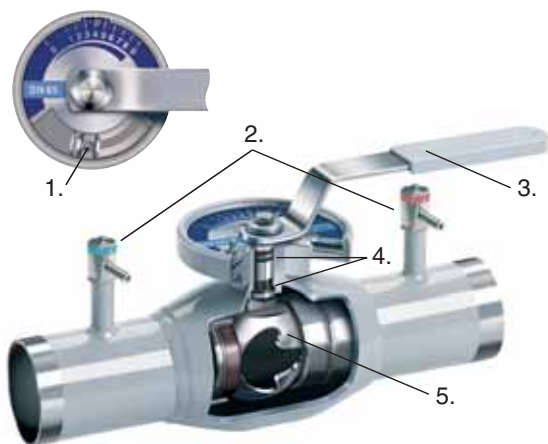
*) Försedd med utväxling.

Kvs = m³/h vid ett tryckfall av 1 bar och fullt öppen ventil.

TA-BVS 240, TA-BVS 243

INJUSTERING

FUNKTIONSBESKRIVNING

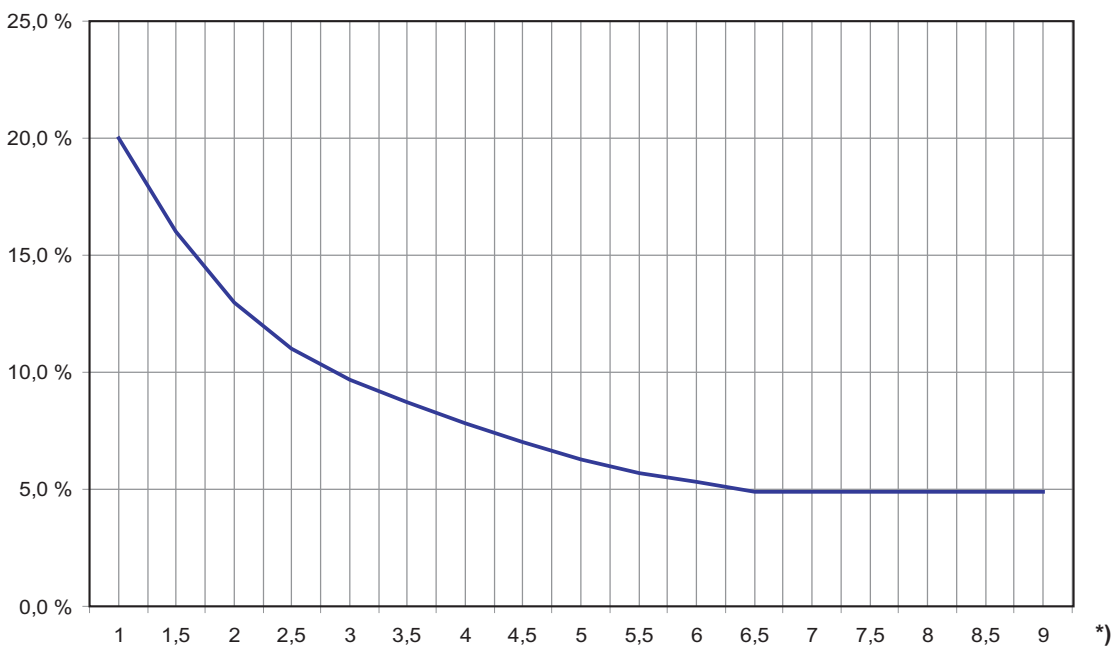


1. Låsskruv, förinställning?
2. Mätuttag
3. Löstagbar spak
4. Två O-ringar. Den övre kan bytas ut under drift.
5. Kula med W-port. Logaritmisk ventilkarakteristik.

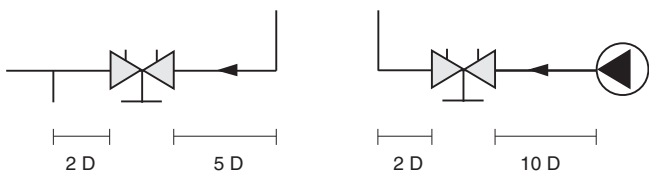
MÄTNOGGRANNHET

Avvikelse av flödet vid olika inställningar

Kurvan gäller för ventiler monterade vid specificerad flödesriktning och med normala röranslutningar. Dessutom bör monteringen av armatur och pumpar undvikas omedelbart före ventilen.



*) Inställning, position.



TA-BVS 240, TA-BVS 243

INJUSTERING

DIMENSIONERING

När Δp och önskat flöde är känt, beräkna Kv enligt formel eller använd diagrammet.

$$K_v = 0.01 \frac{q}{\sqrt{\Delta p}} \quad q \text{ l/h, } \Delta p \text{ kPa}$$

$$K_v = 36 \frac{q}{\sqrt{\Delta p}} \quad q \text{ l/s, } \Delta p \text{ kPa}$$

KV-VÄRDEN

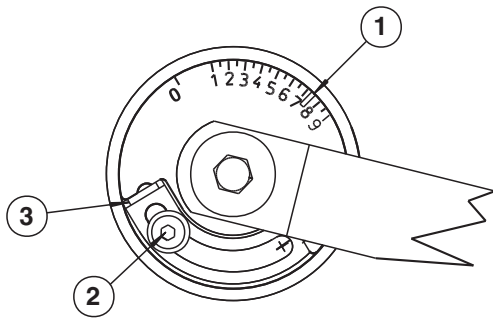
Inställning, position	DN											
	15/20	25	32	40	50	65	80	100	125	150	200	250
1	-	-	0,39	0,60	1,26	2,52	3,42	6,48	6,48	13,7	19,7	35,0
1,5	-	0,35	0,57	1,01	1,80	3,64	5,37	9,47	13,3	20,2	20,2	51,2
2	0,14	0,49	0,83	1,48	2,70	4,75	7,31	12,5	18,0	26,6	38,4	66,5
2,5	0,28	0,99	1,08	2,02	3,55	6,34	10,2	16,3	24,3	35,5	51,1	90,0
3	0,42	1,36	1,44	2,70	4,39	7,92	13,1	20,1	30,6	44,3	63,8	110
3,5	0,61	1,66	1,80	3,24	5,61	9,78	16,1	24,5	37,8	55,1	79,3	140
4	0,80	2,00	2,30	3,96	6,84	11,6	19,1	28,8	45,0	65,9	95,0	165
4,5	1,02	2,40	2,74	4,86	8,34	14,2	23,3	35,8	55,3	84,1	121	215
5	1,24	3,00	3,42	5,98	9,83	16,7	27,5	42,8	65,5	102	147	260
5,5	1,64	3,50	4,21	7,18	11,9	20,9	33,2	51,8	81,7	127	183	325
6	2,04	4,50	5,11	8,57	14,0	25,2	38,9	60,8	97,9	152	219	380
6,5	2,64	5,10	5,97	10,2	16,9	29,5	46,3	75,4	122	197	282	500
7	3,24	6,70	7,27	12,3	19,8	33,8	53,6	90,0	146	241	325	576
7,5	3,84	7,30	8,64	14,4	23,4	39,8	64,6	113	177	290	417	740
8	4,45	9,30	10,1	17,6	27,0	45,7	75,6	137	209	338	486	866
8,5	5,04	10,0	11,5	20,9	30,6	53,5	91,8	169	251	400	576	1020
9	5,83	12,6	13,1	22,6	34,2	61,2	108	216	294	461	660	1170

TA-BVS 240, TA-BVS 243

INJUSTERING

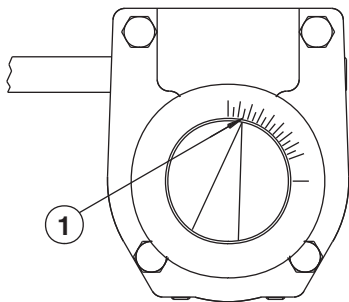
INSTÄLLNING

DN 15-150



1. Ställ in önskad position **(1)**.
2. Öppna låsskruven **(2)**.
3. Flytta begränsningen mot kanten av skalan **(3)**.
4. Dra åt låsskruven **(2)**.

DN 200-250



1. Ställ in önskad position **(1)**.

Produkterna, texterna, fotona, grafiken och diagrammen i denna folder kan ändras av Tour & Andersson utan föregående meddelande och utan att några skäl anges. Den senaste informationen om våra produkter och specifikationer finns på www.tourandersson.com.

5-40-5 SE TA-BVS 240, TA-BVS 243 2008.12

we knowhow

TA