

BLANDNINGSVENTILER



TERMOSTATSTYRD BLANDNINGSVENTIL

Termostatstyrd blandningsventil för reglering av tappvarmvatten eller liknande mindre anläggningar.



TEMPERATUROMRÅDE

Ventilen kan ställas in mellan 35°C och 65°C.



AMETAL®

Avzinkningshärdig legering som ger ventilen längre livslängd och sänker riskerna för läckage.

TEKNISK BESKRIVNING

Användningsområde:

Tappvarmvattenanläggningar.

Funktion:

Reglering av tappvarmvatten för villor eller liknande mindre anläggningar.

Tryckklass:

PN 10

Temperatur:

Max arbetstemperatur: 100°C

Temperaturområde:

35 - 65°C

Material:

Ventilhus och övriga vattenberörda delar i AMETAL®.
Tefloniserad kägla.
Tryckfjäder i rostfritt stål.
O-ring av EPDM-gummi.
Ratt av Acetal-plast.
Känselement av specialvax blandat med kopparpulver.

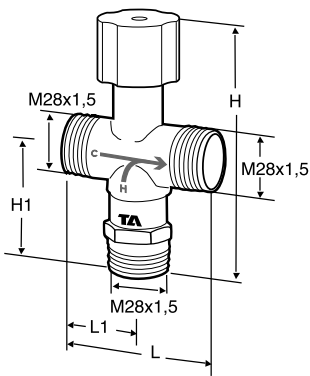
AMETAL® är TAs avzinkningshårdiga legering.

Typgodkännande:

Typgodkänd för tappvatteninstallationer av SITAC (Typgodkännandebevis nr. 6549/85)

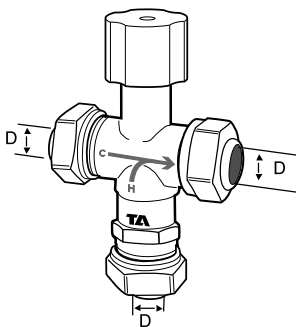


Utan FPL-koppling



RSK nr	TA nr	H	H1	L	L1	Kvs
492 02 12	52 730-001	110	50	58	29	1.6

Med FPL-koppling

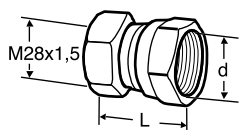


RSK nr	TA nr	D	Kvs
492 02 03	52 730-015	15	1.6
492 02 11	52 730-018	18	1.6
492 02 29	52 730-022	22	1.6

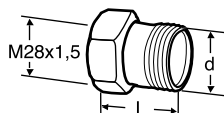
Lösa muttrar och konor se katalogblad FPL.

Kvs = m³/h vid ett tryckfall av 1 bar och fullt öppen ventil.

ÖVERGÅNGSNIPPLAR



RSK nr	TA nr	L	d
187 00 85	53 348-415	30	G1/2
187 00 86	53 348-420	32	G3/4



RSK nr	TA nr	L	d
186 57 16	53 339-715*	35	R1/2
186 57 24	53 339-620	37	R3/4

*) Förnicklad

INSTALLATION

Innan ventilen monteras skall ledningarna rengöras så att föroreningar inte vållar driftstörningar. För att undvika självcirkulation av varmvatten bör värmespärr eller backventil monteras i inloppsportarna.

Uttag av hetvatten före TA-MIX

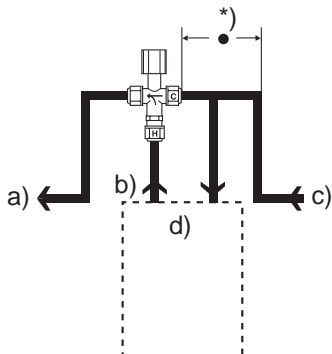
Ett uttag före TA-MIX-ventilen, t ex till diskmaskin, förorsakar temperatursvängningar på tappvattnet vid samtidig tappning. Orsaken är att tryckfallet ökar kraftigt genom varmvattenberedaren vid hetvattentappningen medan tryckfallet på kallvattensidan fram till blandningsventilen förblir oförändrat.

Om hetvattenuttag anordnas före ventilen måste en backventil monteras före blandningsventilen.

INKOPPLING

För att undvika självциркуlation av varmvatten bör värmespärr eller backventil monteras i inloppsportarna. Nedan följer tre installationsexempel:

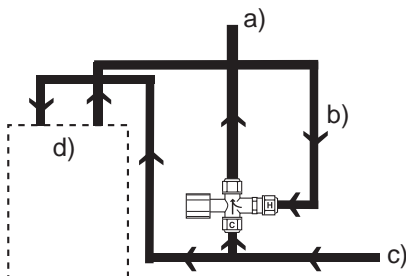
TA-MIX placerad ovanför pannan



För att förhindra dubbelциркуlation och uppladdning av kallvattenledningen utföres kallvattenanslutningen i princip som på bilden.

- a) Blandat vatten
- b) Hetvatten
- c) Kallvatten
- d) Panna
- *) Kortast möjliga avstånd

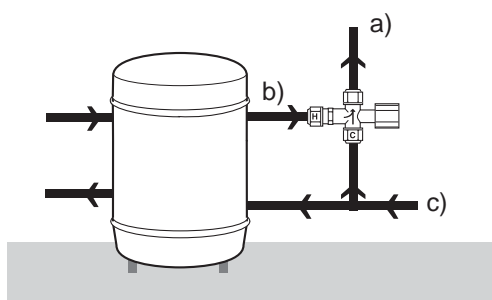
TA-MIX placerad vid sidan av pannan



TA-MIX placeras ca 0,75 - 1,0 m under pannans topp.

- a) Blandat vatten
- b) Hetvatten
- c) Kallvatten
- d) Panna

Varmvattenberedare på golv



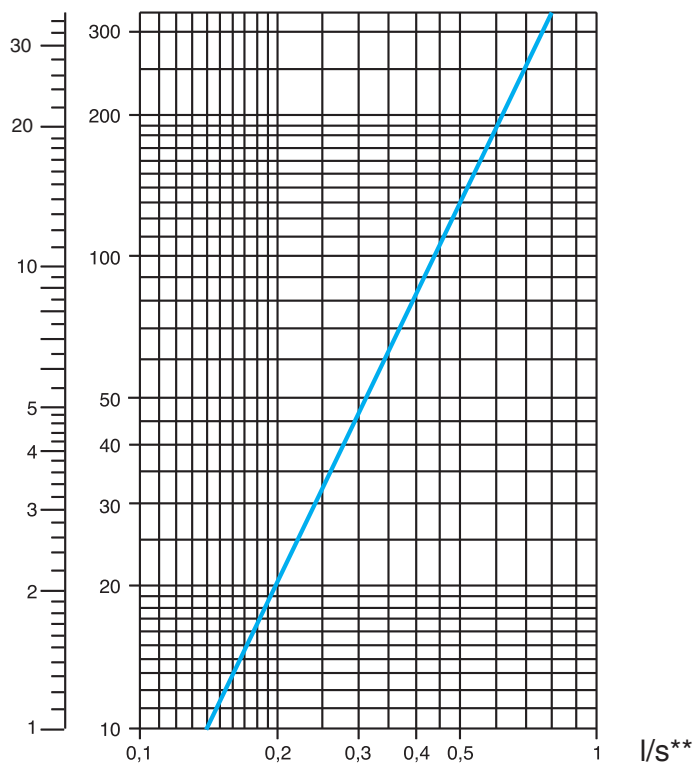
- a) Blandat vatten
- b) Hetvatten
- c) Kallvatten

TRYCKFALLSDIAGRAM

Diagrammet gäller vid kallvattentemperatur 10°C, varmvattentemperatur 70°C, blandvattentemperatur i område 35-60°C.

Tryckfall

*) kPa



*) mVp

***) Vattenflöde l/s

Rätt till ändringar i utförande och specifikationer förbehålles.

11-5-5 SE TA-MIX 2008.06