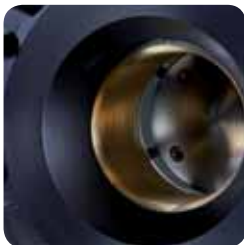


DIFFERENSTRYCKSREGULATORER



DIFFERENSTRYCKSREGULATOR MED STÄLLBART BÖRVÄRDE

Dessa kompakta differensstrycksregulatorer är avsedda för värme- och kylanläggningar och är särskilt effektiva vid höga temperaturer och/eller differensstryck. De kan användas på både primär- och sekundärsidan i fjärrvärme- och komfortkylsystem. Huset av segjärn är rostskyddat med en elektroforetisk ytbehandling.



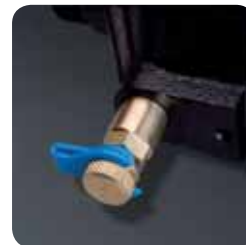
INLINE DESIGN

Klarar höga differensstryck utan oljud.



STÄLLBART BÖRVÄRDE

Ger önskat differensstryck och garanterar noggrann injustering.



MÄTNIPPEL

Förenklar injusteringsproceduren, ökar dess noggrannhet och underlättar felsökningen.

DA 516

INJUSTERING

TEKNISK BESKRIVNING

Användningsområde:

Värme- och kylanläggningar med variabelt flöde.

Funktion:

Differenstryckreglering över lasten.

Dimensioner:

DN 15-150

Tryckklass:

PN 25

DN 100-150: PN 16 och PN 25

Max differenstryck (Δp_V):

1600 kPa = 16 bar

Inställningsområde:

Δp över belastningen kan justeras inom:

DN 15-125: 5-30 kPa, 10-60 kPa, 10-100 kPa eller 60-150 kPa.

DN 150: 5-30 kPa, 10-60 kPa, 10-100 kPa, 60-150 kPa eller 100-400 kPa.

Leveransinställning:

DN 15-50: Maxvärde (30, 60, 100 resp 150 kPa).

DN 65-125: Mittvärde min/max (~18, ~35, ~55, resp ~105 kPa).

DN 150: Minivärde (5, 10, 10, 60 resp 100 kPa).

Temperatur:

Max arbetstemperatur:

DA 516: 120°C

DAF 516: 150°C

Min arbetstemperatur: -10°C

Medie:

Vatten och neutrala vätskor, vattenglykolblandningar.

Material:

Ventilhus: Segjärn EN-GJS-400

Membran och packningar: EPDM

Justerring: DN 15-50 Ryton PPS, DN 65-125 stål R St 37-2. (DN 150 har ingen justerring)

Ytbehandling:

Elektroforetisk färg

Märkning:

TA, DN, PN, Material, Kvs, Δp och flödesriktningsspil.

Flänsar:

DN 15-50: Enligt EN-1092-2:1997, typ 16

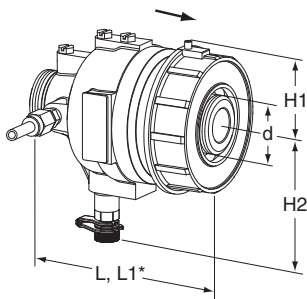
DN 65-150: Enligt EN-1092-2:1997, typ 21



DA 516 - DN 15-50

Med mätuttag

Signalledning (Ø6) ingår: 1 200 mm



PN 25

RSK nr	TA nr	DN	d	L	L1*	H1	H2	Kvs	Kg
5-30 kPa									
540 72 19	52 795-020	15/20	G1	106	116	41	79	4	1,5
540 72 20	52 795-025	25/32	G1 1/4	125	150	51	84	12	2,6
540 72 21	52 795-040	40/50	G2	162	190	70	102	30	5,8
10-60 kPa									
540 72 22	52 795-120	15/20	G1	106	116	41	79	4	1,5
540 72 23	52 795-125	25/32	G1 1/4	125	150	51	84	12	2,6
540 72 24	52 795-140	40/50	G2	162	190	70	102	30	5,8
10-100 kPa									
540 72 25	52 795-220	15/20	G1	106	116	41	79	4	1,5
540 72 26	52 795-225	25/32	G1 1/4	125	150	51	84	12	2,6
540 72 27	52 795-240	40/50	G2	162	190	70	102	30	5,8
60-150 kPa									
540 72 28	52 795-320	15/20	G1	106	116	41	79	4	1,5
540 72 29	52 795-325	25/32	G1 1/4	125	150	51	84	12	2,6
540 72 30	52 795-340	40/50	G2	162	190	70	102	30	5,8

*) Längd inkl justerring.
→ = Flödesriktning

DA 516

INJUSTERING

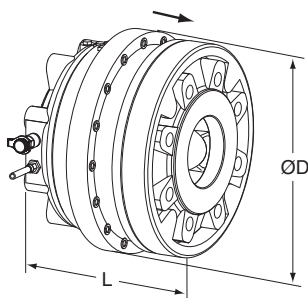


DA 516 – DN 65-125

DN 65-125 är flänsade och behöver inga separata anslutningar.

Med mätuttag

Signalledning (Ø6) ingår: 1 500 mm



PN 25 (DN 65-80 tar även motflänsar för PN 16)

RSK nr	TA nr	DN	D	L	Kvs	Kg
5-30 kPa						
540 72 40	52 795-065	65	210	160	60	18
540 72 39	52 795-080	80	210	160	60	18
540 72 41	52 795-090	100	320	254	150	58
540 72 42	52 795-091	125	320	254	150	58
10-60 kPa						
540 72 43	52 795-165	65	210	160	60	18
540 72 44	52 795-180	80	210	160	60	18
540 72 45	52 795-190	100	320	254	150	58
540 72 46	52 795-191	125	320	254	150	58
10-100 kPa						
540 72 47	52 795-265	65	210	160	60	18
540 72 48	52 795-280	80	210	160	60	18
540 72 49	52 795-290	100	320	254	150	58
540 72 50	52 795-291	125	320	254	150	58
60-150 kPa						
540 72 51	52 795-365	65	210	160	60	18
540 72 52	52 795-380	80	210	160	60	18
540 72 53	52 795-390	100	320	254	150	58
540 72 54	52 795-391	125	320	254	150	58

PN 16

RSK nr	TA nr	DN	D	L	Kvs	Kg
5-30 kPa						
540 72 31	52 795-490	100	320	254	150	58
540 72 32	52 795-491	125	320	254	150	58
10-60 kPa						
540 72 33	52 795-590	100	320	254	150	58
540 72 34	52 795-591	125	320	254	150	58
10-100 kPa						
540 72 35	52 795-690	100	320	254	150	58
540 72 36	52 795-691	125	320	254	150	58
60-150 kPa						
540 72 37	52 795-790	100	320	254	150	58
540 72 38	52 795-791	125	320	254	150	58

→ = Flödesriktning

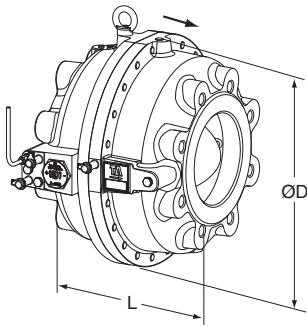


DA 516 - DN 150

DN 150 är flänsad och behöver inga separata anslutningar.

Med mätuttag

Signalledning (Ø6) ingår: 1 500 mm



PN 25 (DN 65-80 tar även motflänsar för PN 16)

RSK nr	TA nr	DN	D	L	Kvs	Kg
5-30 kPa						
-	52 771-592	150	382	267	280	85
10-60 kPa						
-	52 771-692	150	382	267	280	85
10-100 kPa						
-	52 771-792	150	382	267	280	85
60-150 kPa						
-	52 771-892	150	382	267	280	85
100-400 kPa						
-	52 771-992	150	382	267	280	85

PN 16

RSK nr	TA nr	DN	D	L	Kvs	Kg
5-30 kPa						
-	52 770-592	150	382	267	280	85
10-60 kPa						
-	52 770-692	150	382	267	280	85
10-100 kPa						
-	52 770-792	150	382	267	280	85
60-150 kPa						
-	52 770-892	150	382	267	280	85
100-400 kPa						
-	52 770-992	150	382	267	280	85

→ = Flödesriktning

DA 516

INJUSTERING

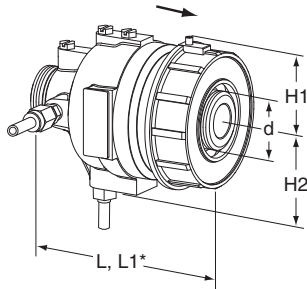
DAF 516

För installation i tilloppet.

DAF 516 – DN 15-50

Utan mätuttag

Signalledning (Ø6) ingår: 2 x 1 200 mm



PN 25

RSK nr	TA nr	DN	d	L	L1*	H1	H2	Kvs	Kg
5-30 kPa									
-	52 763-120	15/20	G1	106	116	41	52	4	1,5
-	52 763-125	25/32	G1 1/4	125	150	51	57	12	2,6
-	52 763-140	40/50	G2	162	190	70	75	30	5,8
10-60 kPa									
-	52 761-120	15/20	G1	106	116	41	52	4	1,5
-	52 761-125	25/32	G1 1/4	125	150	51	57	12	2,6
-	52 761-140	40/50	G2	162	190	70	75	30	5,8
10-100 kPa									
-	52 760-120	15/20	G1	106	116	41	52	4	1,5
-	52 760-125	25/32	G1 1/4	125	150	51	57	12	2,6
-	52 760-140	40/50	G2	162	190	70	75	30	5,8
60-150 kPa									
-	52 762-120	15/20	G1	106	116	41	52	4	1,5
-	52 762-125	25/32	G1 1/4	125	150	51	57	12	2,6
-	52 762-140	40/50	G2	162	190	70	75	30	5,8

*) Längd inkl justerring.

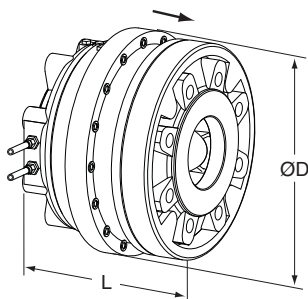
→ = Flödesriktning

DAF 516 – DN 65-125

DN 65-125 är flänsade och behöver inga separata anslutningar.

Utan mätuttag

Signalledning (Ø6) ingår: 2 x 1 500 mm



PN 25 (DN 65-80 tar även motflänsar för PN 16)

RSK nr	TA nr	DN	D	L	Kvs	Kg
5-30 kPa						
-	52 763-165	65	210	160	60	18
-	52 763-180	80	210	160	60	18
-	52 763-190	100	320	254	150	58
-	52 763-191	125	320	254	150	58
10-60 kPa						
-	52 761-165	65	210	160	60	18
-	52 761-180	80	210	160	60	18
-	52 761-190	100	320	254	150	58
-	52 761-191	125	320	254	150	58
10-100 kPa						
-	52 760-165	65	210	160	60	18
-	52 760-180	80	210	160	60	18
-	52 760-190	100	320	254	150	58
-	52 760-191	125	320	254	150	58
60-150 kPa						
-	52 762-165	65	210	160	60	18
-	52 762-180	80	210	160	60	18
-	52 762-190	100	320	254	150	58
-	52 762-191	125	320	254	150	58

PN 16

RSK nr	TA nr	DN	D	L	Kvs	Kg
5-30 kPa						
-	52 763-590	100	320	254	150	58
-	52 763-591	125	320	254	150	58
10-60 kPa						
-	52 761-590	100	320	254	150	58
-	52 761-591	125	320	254	150	58
10-100 kPa						
-	52 760-590	100	320	254	150	58
-	52 760-591	125	320	254	150	58
60-150 kPa						
-	52 762-590	100	320	254	150	58
-	52 762-591	125	320	254	150	58

→ = Flödesriktning

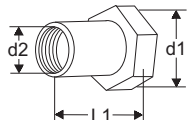
DA 516

INJUSTERING

ANSLUTNINGAR FÖR DN 15-50

Koppling med invändig gänga

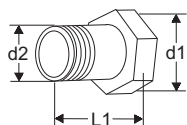
Gänga enligt ISO 228



RSK nr	TA nr	d1	d2	L1*
540 70 11	52 759-015	G1	G1/2	26
540 70 12	52 759-020	G1	G3/4	32
540 70 13	52 759-025	G1 1/4	G1	47
540 70 14	52 759-032	G1 1/4	G1 1/4	52
540 70 15	52 759-040	G2	G1 1/2	52
540 70 16	52 759-050	G2	G2	64,5

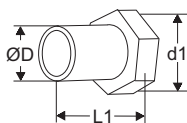
Koppling med utvändig gänga

Gänga enligt ISO 7



RSK nr	TA nr	d1	d2	L1*
-	52 759-115	G1	R1/2	34
-	52 759-120	G1	R3/4	40
-	52 759-125	G1 1/4	R1	40
-	52 759-132	G1 1/4	R1 1/4	45
-	52 759-140	G2	R1 1/2	45
-	52 759-150	G2	R2	50

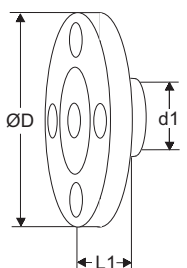
Svetsanslutning



RSK nr	TA nr	d1	D	L1*
540 70 17	52 759-315	G1	20,8	37
540 70 18	52 759-320	G1	26,3	42
540 70 19	52 759-325	G1 1/4	33,2	47
540 70 20	52 759-332	G1 1/4	40,9	47
540 70 21	52 759-340	G2	48,0	47
540 70 22	52 759-350	G2	60,0	52

Flänsanslutning

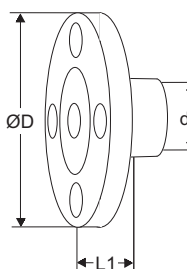
OBS! Kan endast användas på tilloppsidan.



RSK nr	TA nr	d1	D	L1*
540 70 23	52 759-515	G1	95	10
540 70 24	52 759-520	G1	105	20
540 70 25	52 759-525	G1 1/4	115	5
540 70 26	52 759-532	G1 1/4	140	15
540 70 27	52 759-540	G2	150	5
540 70 28	52 759-550	G2	165	20

Flänsanslutning

OBS! Måste användas på utloppssidan.



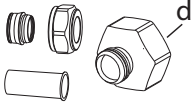
RSK nr	TA nr	d1	D	L1*
540 70 29	52 759-615	G1	95	47
540 70 30	52 759-620	G1	105	47
540 70 31	52 759-625	G1 1/4	115	62
540 70 32	52 759-632	G1 1/4	140	62
540 70 33	52 759-640	G2	150	72
540 70 34	52 759-650	G2	165	72

*) Bygglängd

TILLBEHÖR

Anslutningsats till signalledning STAD

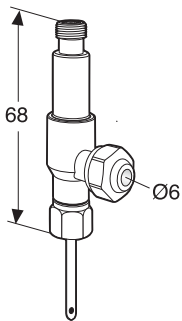
För användning på STAD vid inkoppling av signalledning på 6 mm



RSK nr	TA nr	d
489 15 55	52 762-006	G1/2
489 15 56	52 762-106	G3/4

Mätuttagsförgrening, 2-vägs

För anslutning av 6 mm kopparrör och samtidig möjlighet till mätning med TAs mät- eller injusteringsinstrument.



RSK nr	TA nr
489 15 88	52 179-206

DA 516

INJUSTERING

FUNKTIONSBESKRIVNING

DA 516 (DN 15-125)

Trycket före lasten påverkar membranets (1) plussida genom en extern signalledning ($\Delta p+$), vilket ger en stängkraft. Trycket efter lasten verkar via en i ventilhuset inbyggd signalledning och försöker, tillsammans med fjäderkraften (3), att öppna ventilen. Differenstrycket över lasten hålls på detta sätt konstant på börvärdet. Fjäderkraften kan justeras med hjälp av justeringen (5). Justeringen kan göras genom åtdragning av monteringskruven (4).

DN 150

Börvärdet justeras med hjälp av en pilotventil. DN 150-ventilen består av en membran- och fjäderaktiverad inlineventil (3), en ställbar, tvåvägs pilotventil för differenstrycksreglering (7) och en inbyggd slid (4). De olika kamrarna i huvudventilen och pilotventilen är sammankopplade via inbyggda kanaler.

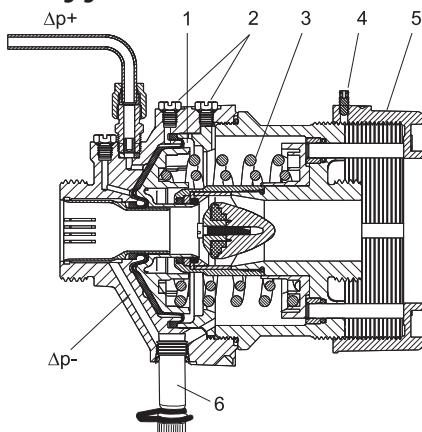
Huvudfjäders (2) öppnar huvudventilen, medan differenstrycket över huvudmembranet (1) stänger den. Pilotfjäders (8) stänger pilotventilen, medan differenstrycket över pilotkolven (9) öppnar den. Pilotventilen reagerar på förändringar i det kontrollerade differenstrycket (Δp). Pilotventilens kraft ändras och det förinställda värdet justeras med hjälp av ställskruven (6).

Om Δp motsvarar det förinställda värdet, är både pilot- och huvudventilen i balans.

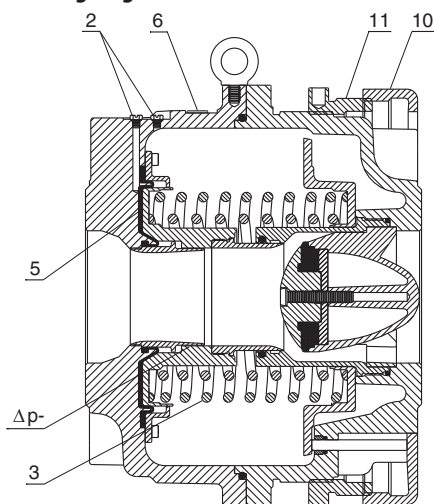
Om Δp är högre än det förinställda värdet öppnar pilotventilen och ökar flödet i bypassledningen (5). Ökat bypassflöde leder till ökat tryckfall över sliden (4). Detta högre tryckfall över sliden överförs via inbyggda kanaler till huvudmembranet (1) och tvingar huvudventilen (3) att stänga. Flödet i huvudledningen sjunker och Δp återställs till börvärdet.

Om Δp sjunker kommer pilotventilen att stänga och strypa flödet i bypassledningen (5). Tryckfallet över sliden (4) sjunker, så att differenstrycket över huvudmembranet (1) minskar och huvudventilen (3) öppnar så att Δp återställs till börvärdet.

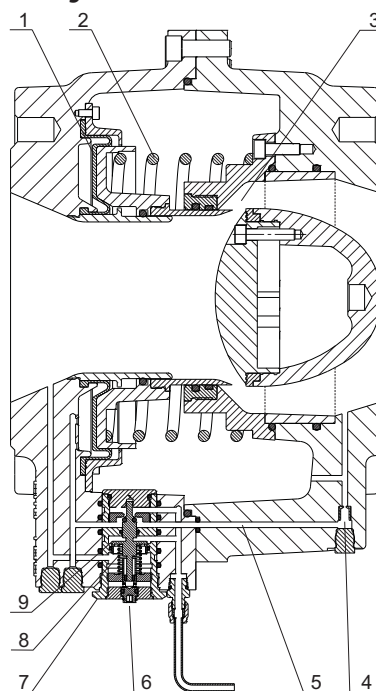
DN 15-50



DN 65-125



DN 150



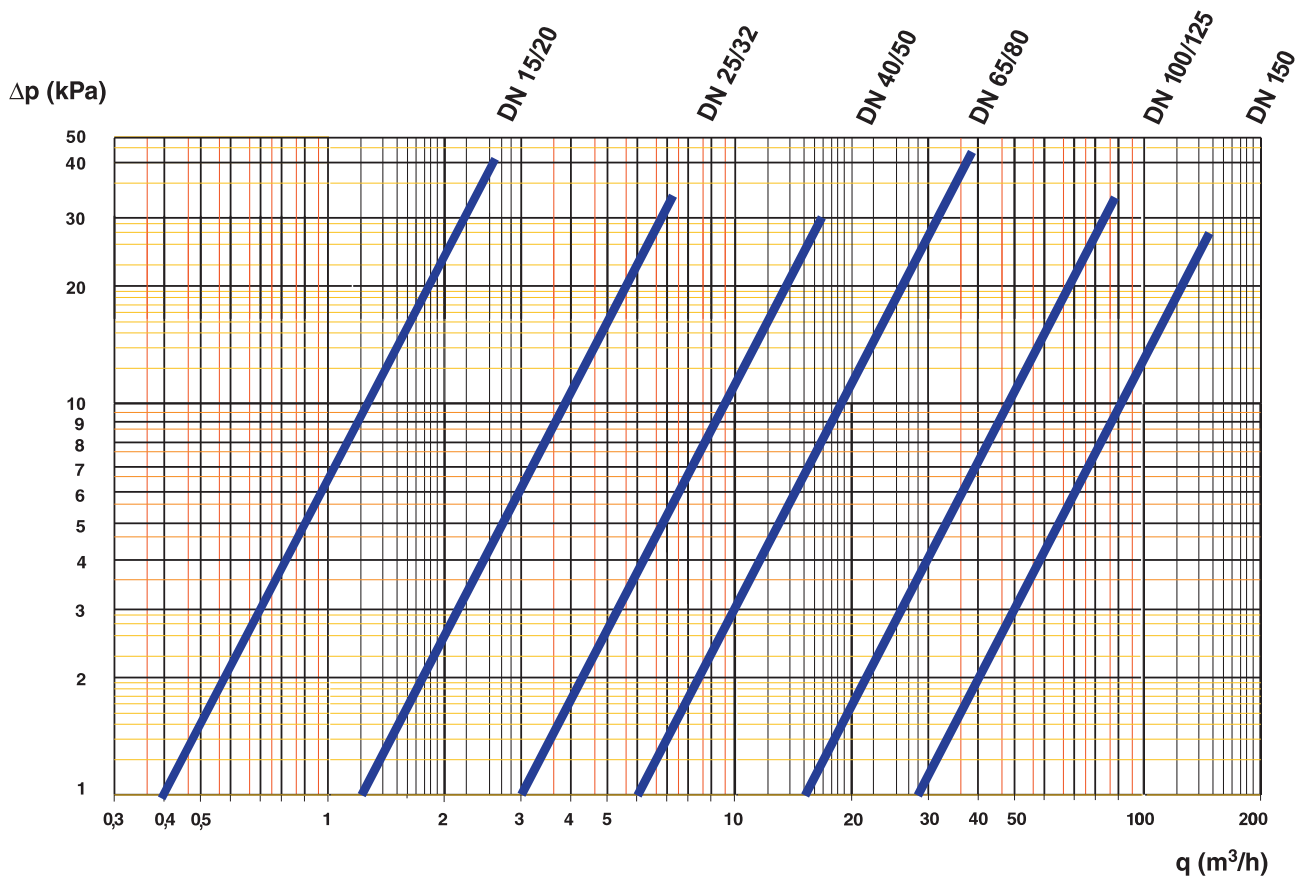
DAF 516

Denna regulator monteras i tilloppsröret. Den fungerar på samma sätt som DA 516, förutom det att trycket efter lasten verkar genom en annan extern kopparsignalledning ($\Delta p-$) på membranets minussida.

DIMENSIONERING

1. Välj minsta lämpliga storlek för konstruktionsflödet enligt diagrammet.
2. Kontrollera att tillgängligt differenstryck är större än tryckfallet över DA 516 vid konstruktionsflöde. Tryckfallet kan läsas av i diagrammet eller beräknas med följande formel:

$$\Delta p = \left(\frac{q}{100 \times Kvs} \right)^2 \quad [\text{kPa, l/h}]$$



DA 516

INJUSTERING

INSTALLATION

OBS! Ventilhuset får inte demonteras.

Modell **DA 516** måste installeras i returröret. Modell **DAF 516** kan emellertid också installeras i tillloppet. Flödesriktningen visas av en pil (11) på ventilens märkskylt (10). Den bästa placeringen är horisontellt, med avluftningsskruvarna (2) uppåt. Vi rekommenderar också att en sil installeras uppströms ventilen.

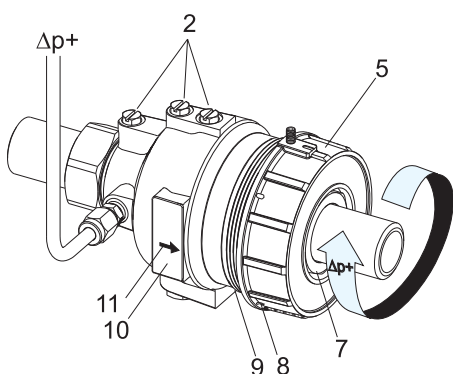
Anslut signalledningen ($\Delta p+$, koppar $\varnothing 6 \times 1$), till rörledningen före lasten. Om regulatören är en DAF 516 skall en annan signalledning anslutas efter lasten.

Om röret är horisontellt skall signalledningen anslutas från sidan, för att hindra luft och smuts att tränga in. Avlufta huset via avluftningsskruvarna vid påfyllning (2).

Skydda ventilen mot överhettning vid lödning.

På ventiler i storlekarna DN 15-50 skall justeringen (5) vridas medurs till stoppläget för att frilägga muttern (7) på utloppet.

Differenstrycket över lasten kan på DA 516 med mätuttag mätas med hjälp av TAs injusteringsinstrument.



Signalledning

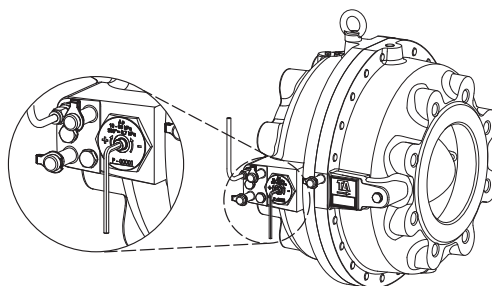
Signalledningen måste installeras innan regulatören tas i drift. Anslutningen ($\varnothing 6 \times 1$) är märkt med $\Delta p+$. Rörets andra ände är anslutet till injusteringsventilen STAD/STAF eller annan lämplig punkt på röret.

INSTÄLLNING

Differenstrycket kan justeras med hjälp av justeringen (5). Det förinställda värdet kan förseglas genom hålen (se punkterna 8 och 9 i avsnittet Installation).

DN 150

Differenstrycket kan justeras med hjälp av ställskruven på pilotventilen, som justeras med en insexnyckel på 4 mm. Vrid ställskruven medurs för att höja Δp och tvärt om.

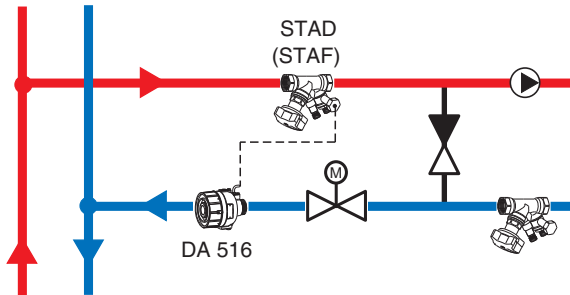


APPLIKATIONSEXEMPEL

Konstanthållning av differenstrycket över en reglerventil

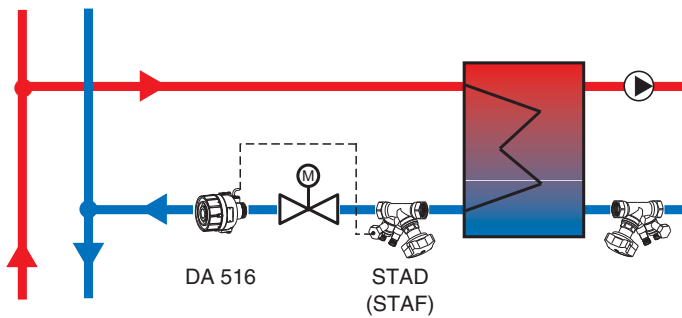
Shuntgrupp

DA 516 monteras efter reglerventilen och STAD (STAF) kan med fördel monteras i tilloppet.



Värmeväxlare

DA 516 monteras efter reglerventilen och STAD (STAF) före reglerventilen, men efter värmeväxlaren. STAD (STAF) kan även monteras i tilloppet, men med sämre ventilauktoritet som följd.



Produkterna, texterna, fotona, grafiken och diagrammen i denna folder kan ändras av Tour & Andersson utan föregående meddelande och utan att några skäl anges. Den senaste informationen om våra produkter och specifikationer finns på www.tourandersson.com.

6-10-5 SE DA 516 2010.04