

# Motorkulventil

## Modulo



Modulo är en motordriven 2-vägs eller 3-vägs kulventil för värme och kyla. Avsedd för reglering av köldbärare i kyl/frysanläggningar (med adapter) samt för värmesystem och industriella applikationer.

Det spolsäkra ställdonet är försett med indikeringslampa som anger öppen ventil på 2-vägsventilen och flödesriktning på 3-vägsventilen.

Det finns även en potentialfri kontakt för spänning från 6 till 230 V.

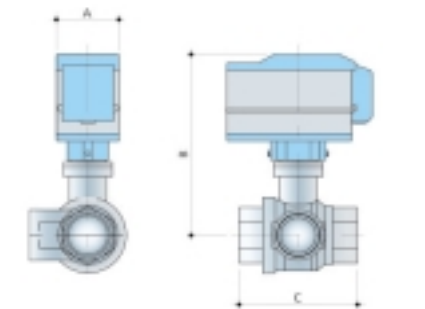
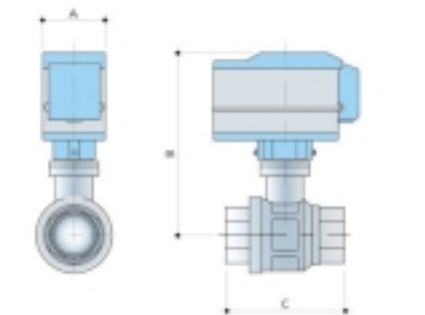
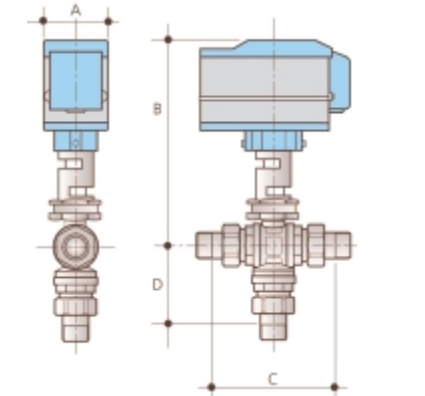
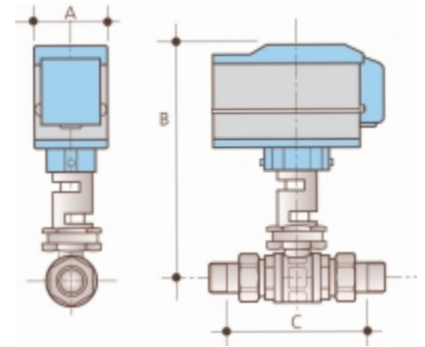
Levereras med löd- alt. rörkoppling som standard upp till DN32.



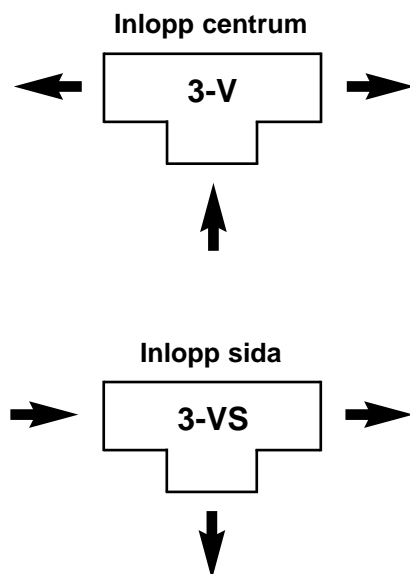
**Mått:**

Modulo 2-vägs	DN 15	DN 20	DN 25	DN 32	DN40	DN50
Lödkoppling mm	18	22	28	35	inv.gänga	inv.gänga
Rörkoppling utv. gänga	1/2"	3/4"	1"	1 1/4"	-	-
A mm	65	65	65	65	65	65
B kyl/frys mm	127/187	133/193	138/198	146/206	185	200
C mm	106	118	130	150	120	140
K <sub>v</sub> -värde	9,3	20,6	46,1	78,5	240	360
Vikt kg	1,3	1,6	2,0	2,3	2,6	3,6
RSK nr. ventil m. rörkoppl.	5362993	5362994	5362995	5362996	-	-
RSK nr. ventil m. lödkoppl.	5363366	5363367	5363368	5363369	-	-
RSK nr. ventil m. lödkoppl. samt adapter	5363000	5363001	5363002	5363003	-	-
RSK nr. ventil m. inv.gänga	-	-	-	-	5363011	5363008

Modulo 3-vägs	DN 15	DN 20	DN 25	DN 32	DN 40	DN50
Lödkoppling mm	18	22	28	35	inv.gänga	inv.gänga
Rörkoppling utv. gänga	1/2"	3/4"	1"	1 1/4"	-	-
A mm	65	65	65	65	65	65
B kyl/frys mm	127/187	133/193	138/198	146/206	185	200
C mm	106	118	130	150	120	140
D mm	70	90	100	120	60	70
K <sub>v</sub> -värde	3,9	7,9	15,8	25,7	135/165	220/280
Vikt kg	1,6	1,9	2,5	3,0	2,8	3,8
RSK nr. ventil m. rörkoppl.	5363374	5362997	5362998	5362999	-	-
RSK nr. ventil m. lödkoppl.	5363370	5363371	5363372	5363373	-	-
RSK nr. ventil m. lödkoppl. samt adapter	5363375	5363004	5363005	5363006	-	-
RSK nr. ventil m. inv.gänga	-	-	-	-	5363009	5363010



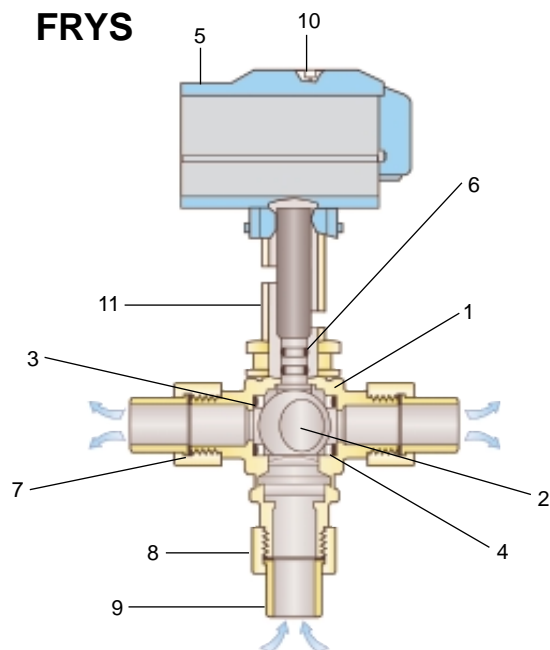
**Flödesschema 3-väg DN40/50**



## Konstruktion:

- 1 - Ventilkropp i förnicklad mässing
- 2 - Kula i förkromad mässing
- 3 - PTFE-packning
- 4 - O-ring
- 5 - Motorhölje i armerad polyamid
- 6 - Axelpackning
- 7 - Planpackning, fiber
- 8 - Förnicklad mässingsmutter
- 9 - Lödkoppling alt. gängad rörkoppling
- 10 - Signallampa
- 11 - Spindelförlängare (end. frys)

## FRYS



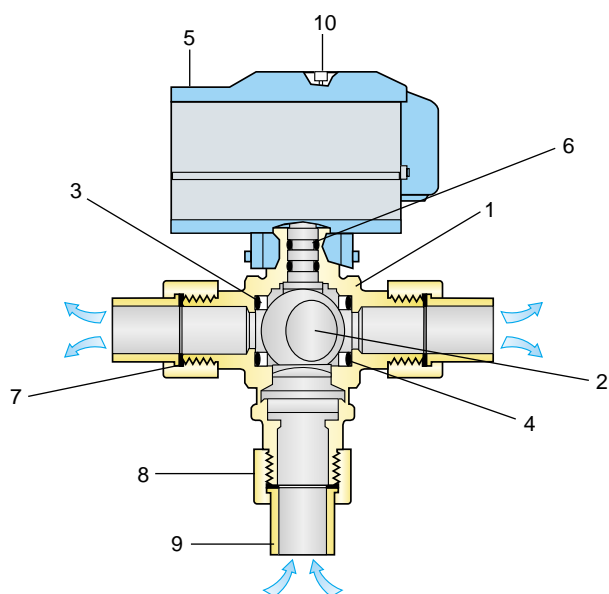
## Tekniska data - motor

Spänning:	230V/50-60Hz
Effekt:	4 VA
Rotationsområde:	90° (2-vägs) - 180° (3-vägs)
Rotationstid:	60 s (2-vägs) - 120 s (3-vägs)
Moment:	13 Nm
Potentialfri kontakt:	6A/230V
Skyddsklass:	IP 55
Signallampa:	Ventil öppen (2-vägs) Visar flödesriktning höger/vänster (3-vägs)

## Tekniska data - ventilkropp:

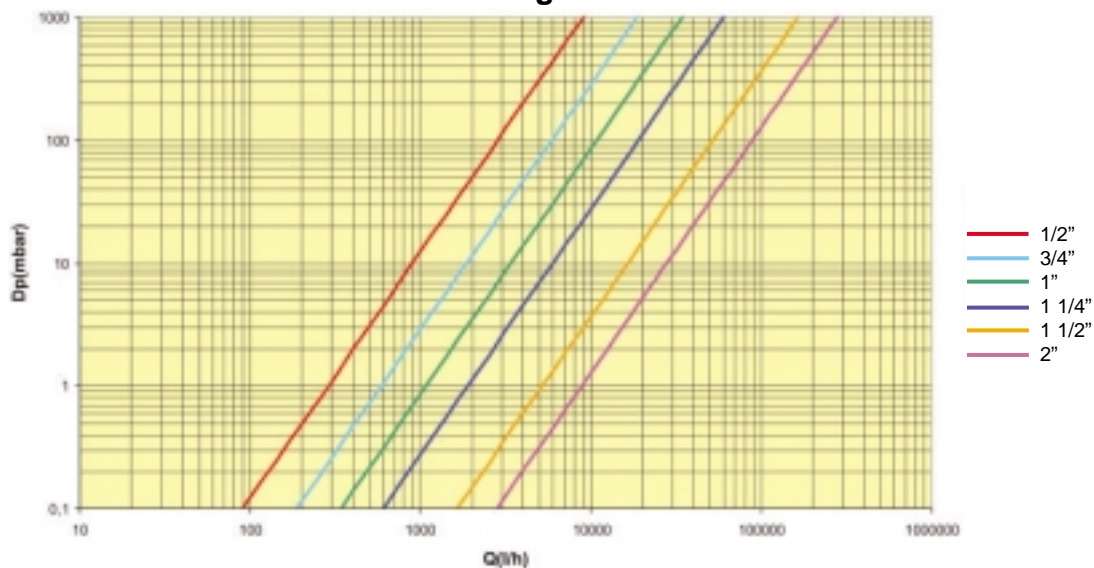
Köldbärartemp. kyla:	från -8 till 100°C
Köldbärartemp. frys:	från -30 till 100 °C
Arbetstryck:	16 bar
Differenstryck:	5 bar
Provtryck:	45 bar

## KYLA

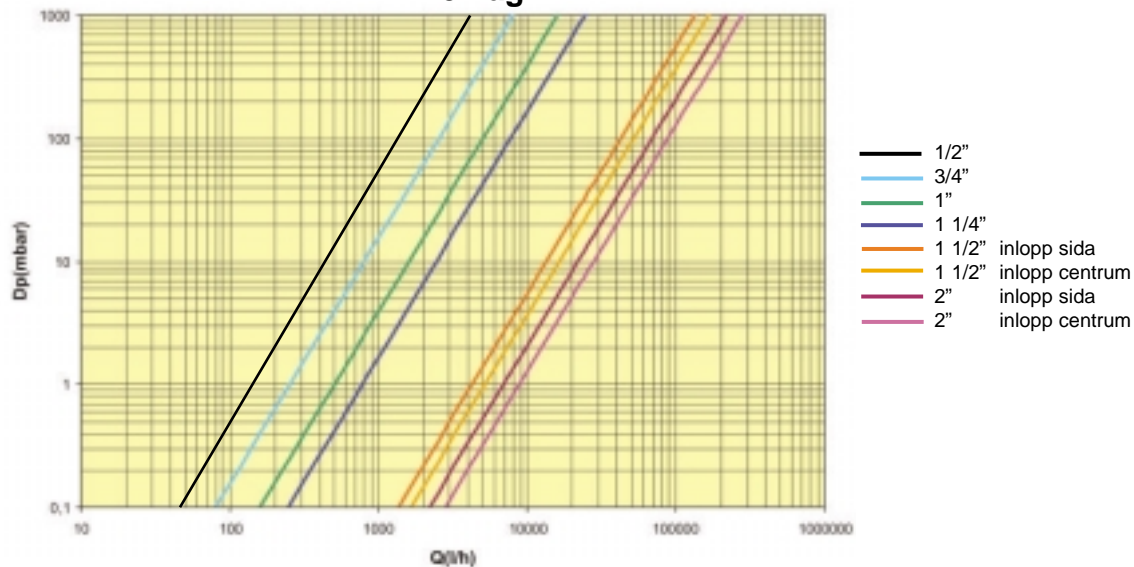


## Tryckfallsdiagram:

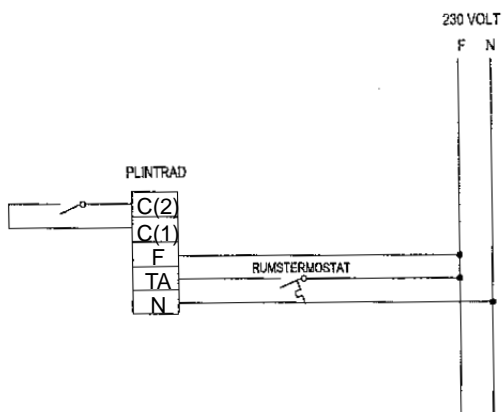
### 2-väg



### 3-väg



Tryckfallsdiagrammet ovan är beräknat för vatten +15°C.



C(1) – C(2)

Potentialfri kontakt som sluter när ventilen är öppen eller vid växlat flöde.

TA

Rumstermostat för styrning av ventil, när plinten får 230V spänning öppnar ventilen.

230V matning, fas och nolla inkopplas enligt elschemat.