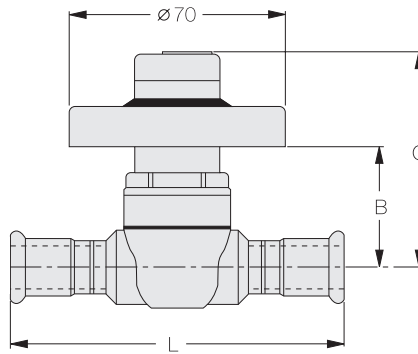


Kulventiler för inbyggnad

Ventilhus och kula: rostfritt stål AISI 316 (n.1.4401)
 Tätning: PTFE
 Ratt och väggkåpa: förkromad mässing

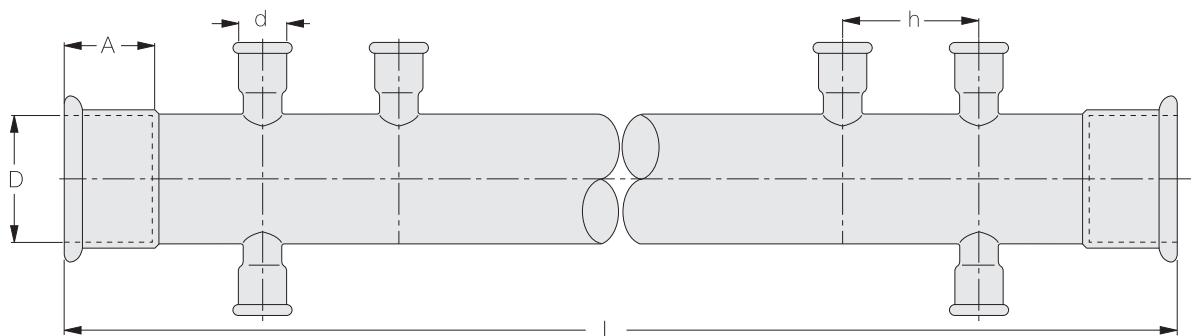


RSK-nummer	4508468	4508469	4508470		
Artikelnummer	4033000	4037000	4043000		
Dim. dy rör	mm	15	18	22	
Mått	L	mm	76	76	87
Mått	B (*)	mm	25 ÷ 58	25 ÷ 58	28 ÷ 62
Mått	C	mm	74	74	78
Vikt	g	400	390	525	

* Alla modeller kan levereras med förlängning.

Fördelare

Rostfritt stål AISI 316L (n. 1.4401)



D = mellan 28 - 108 mm

L = upp till 950 mm

OBS: antalet avstick, dimension "d" samt mellanrummet "h" kan varieras efter behov. Fördelarröret kan även fås gängat om så önskas.