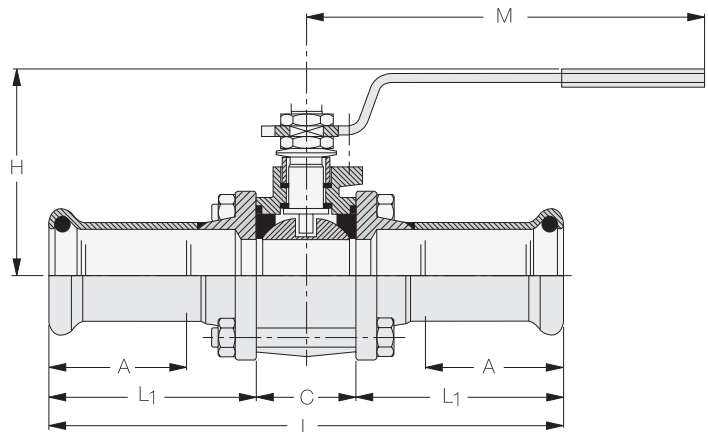


Kulventil PN 16 med fullt genomlopp

Ventilen består av tre delar ihopsatta med bultar. Den centrala delen kan tas bort utan att demonteras från rören, vilket gör underhållet snabbt och enkelt.

Ventilhus: rostfritt stål AISI 316 (n.1.4401)
Spak: rostfritt stål AISI 304 (n.1.4301)
Tätning: PTFE



RSK-nummer Artikelnummer	4508512 24800	4508513 24799	4508514 24801	4508515 24802	4508516 24803	4508517 24804	4508518 24805	4508519 24806	4508520 24807	4508521 24808
Dim. dy rör mm	15	18	22	28	35	42	54	76,1	88,9	108
Mått A mm	20	21	21	24	27	32	38	55	64	78
Mått C mm	22	23,4	31	37,9	47	57	68	86	98	126
Mått H mm	57	62	67	85	85	100	110	130	140	170
Mått L mm	112	119,4	133	147,9	177	203	230	307	336	428
Mått L₁ mm	45	48	51	55	65	73	81	110,5	119	151
Mått M mm	105	110	110	130	130	160	160	235	245	330
Vikt g	534	542	775	1160	1780	2900	4480	7350	12500	22750
Antal/förpackning st	1	1	1	1	1	1	1	1	1	1