

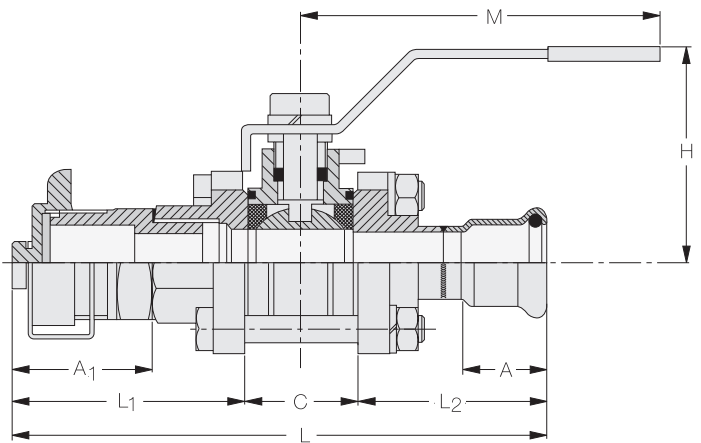
Kulventil PN 16 med fullt genomlopp

Ventilen består av tre delar ihopsatta med bultar. Den centrala delen kan tas bort utan att demonteras från rören, vilket gör underhållet snabbt och enkelt.

Ventilhus: rostfritt stål AISI 316 (n.1.4401)

Spak: rostfritt stål AISI 304 (n.1.4301)

Tätning: PTFE



Anslutning för brandslang med propp av rödgods.

RSK-nummer	4508522	4508523
Artikelnummer	24811	24812
Dim. dy rör	mm	mm
	15	22
Mått	A	mm
	21	21
Mått	A ₁	mm
	35	43
Mått	C	mm
	23	30,8
Mått	H	mm
	63	65
Mått	L	mm
	127	157,8
Mått	L ₁	mm
	48	57
Mått	L ₂	mm
	56	70
Mått	M	mm
	106	142
Vikt	g	
	618	965
Antal/förpackning	st	
	1	1