

# Ältech

## Plaströrskopplingar



Typgodkända och prisvärda plaströrskopplingar med ett brett dimensionsprogram. Avsedda att användas på polyetenrör i tappvattensystem för kallt vatten.

# Plaströrkopplingar

## Innehåll:

Rak koppling	3
Rak koppling förminskad	3
Rak koppling utvändig gänga	4
Rak koppling invändig gänga	5
Huv / Propp	5
Vinkelkoppling 90° invändig gänga	6
Vinkelkoppling 90°	6
Vinkelkoppling 90° utvändig gänga	7
Flänskoppling	7
T-koppling utvändig gänga	8
T-koppling förminskad	8
T-koppling invändig gänga	9
T-koppling	9
Tillbehör	9
Monteringsanvisningar	10
Egna anteckningar	11

# Plaströrskopplingar

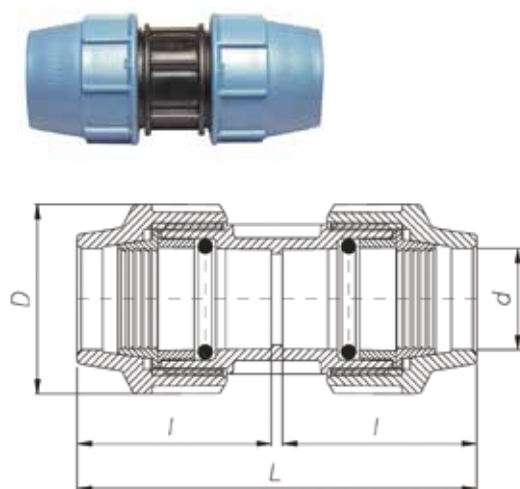
Typgodkända och prisvärda plaströrskopplingar med ett brett dimensionsprogram. Avsedda att användas på polyetenrör i tappvattensystem för kallt vatten.

PE-koppling tillverkad av polypropylen. Kopplingen är avsedd att användas på polyetenrör i tappvatten system för kallt vatten med högsta vattentryck 1 mpa.

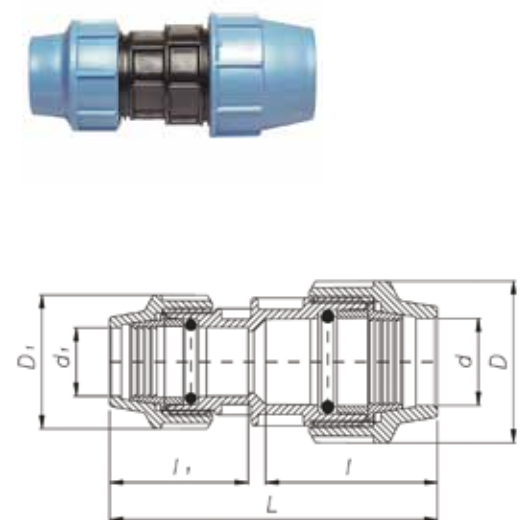
Teknisk specifikation:

**Dimension:** 16–110 mm,

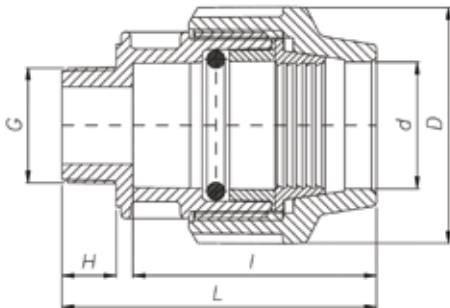
**Tryckklass:** PN16, **Godkännande:** Swedcert 0631.



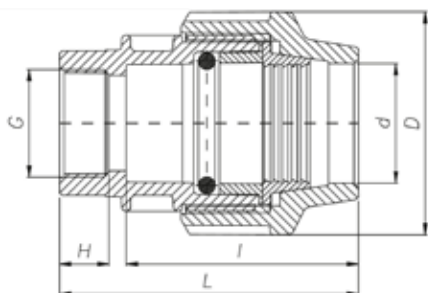
Rak koppling					
Rsk nr	Dimension mm	Mått D	Mått L	Mått l	PN
251 07 00	16 x 16	42	103	49	16
251 07 01	20 x 20	46	108	52	16
251 07 02	25 x 25	55	122	59	16
251 07 03	32 x 32	63	139	68	16
251 07 04	40 x 40	79	168	82	16
251 07 05	50 x 50	96	204	102	16
251 07 06	63 x 63	115	248	121	16
251 07 07	75 x 63	129	278	136	16
251 07 08	90 x 90	155	315	154	16
251 07 09	110 x 110	183	422	205	16



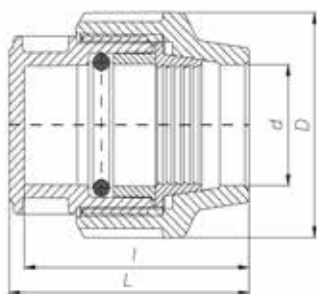
Rak koppling förminskad							
Rsk nr	Dimension mm	Mått D	Mått D1	Mått L	Mått l	Mått L1	PN
251 07 10	20 x 16	46	42	110	56	50	16
251 07 11	25 x 20	58	46	128	67	56	16
251 07 12	32 x 25	63	55	143	70	66	16
251 07 13	40 x 25	79	55	158	85	66	16
251 07 14	40 x 32	79	63	163	88	71	16
251 07 15	50 x 25	96	55	166	100	64	16
251 07 16	50 x 32	96	63	172	100	70	16
251 07 17	50 x 40	96	79	197	102	86	16
251 07 18	63 x 25	115	63	192	119	64	16
251 07 19	63 x 32	115	63	194	119	71	16
251 07 20	63 x 40	115	79	204	121	81	16
251 07 21	63 x 50	115	96	246	130	104	16
251 07 22	75 x 50	129	96	248	134	100	16
251 07 23	75 x 63	129	115	285	146	130	16
251 07 24	90 x 63	155	115	298	157	134	16
251 07 25	90 x 75	155	129	318	162	146	16
251 07 26	110 x 90	183	155	370	201	157	16



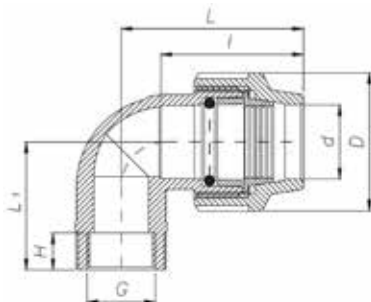
Rak koppling utvändig gänga						
Rsk nr	Dimension mm	Mått D	Mått L	Mått I	Mått H	PN
251 07 27	16 x R10	42	65	50	13	16
251 07 28	16 x R15	42	69	50	16	16
251 07 29	16 x R20	42	69	50	17	16
251 07 30	20 x R15	46	81	61	16	16
251 07 31	20 x R20	46	82	61	17	16
251 07 32	20 x R25	46	85	61	20	16
251 07 33	25 x R15	55	89	69	16	16
251 07 34	25 x R20	55	90	69	17	16
251 07 35	25 x R25	55	93	69	20	16
251 07 36	32 x R20	63	98	76	17	16
251 07 37	32 x R25	63	101	76	20	16
251 07 38	32 x R32	63	104	76	23	16
251 07 39	40 x R25	79	108	82	21	16
251 07 40	40 x R32	79	117	82	29	16
251 07 41	40 x R40	79	117	82	28	16
251 07 42	40 x R50	79	120	82	34	16
251 07 43	50 x R25	96	128	99	23	16
251 07 44	50 x R32	96	133	99	28	16
251 07 45	50 x R40	96	133	99	28	16
251 07 46	50 x R50	96	137	99	32	16
251 07 47	63 x R32	115	157	120	28	16
251 07 48	63 x R40	115	157	120	28	16
251 07 49	63 x R50	115	161	120	32	16
251 07 50	63 x R65	115	158	120	29	16
251 07 51	75 x R50	129	171	135	27	16
251 07 52	75 x R65	129	178	135	34	16
251 07 53	75 x R80	129	178	135	34	16
251 07 54	90 x R50	155	200	158	34	16
251 07 55	90 x R65	155	200	158	34	16
251 07 56	90 x R80	155	200	158	34	16
251 07 57	90 x R100	155	200	158	36	16
251 07 58	110 x R50	183	247	198	34	16
251 07 59	110 x R80	183	250	198	37	16
251 07 60	110 x R100	183	250	200	37	16



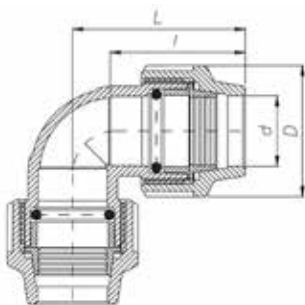
Rak koppling invändig gänga						
Rsk nr	Dimension mm	Mått D	Mått L	Mått I	Mått H	PN
251 07 61	16 x R15	42	69	50	17	16
251 07 62	16 x R20	42	69	50	17	16
251 07 63	20 x R15	46	77	58	18	16
251 07 64	20 x R20	46	79	58	20	16
251 07 65	20 x R25	46	81	58	22	16
251 07 66	25 x R15	55	84	65	18	16
251 07 67	25 x R20	55	86	65	20	16
251 07 68	25 x R25	55	88	65	22	16
251 07 69	32 x R15	63	92	71	18	16
251 07 70	32 x R20	63	94	71	20	16
251 07 71	32 x R25	63	96	71	22	16
251 07 72	32 x R32	63	97	71	23	16
251 07 73	40 x R25	79	110	81	20	16
251 07 74	40 x R32	79	112	81	22	16
251 07 75	40 x R40	79	113	81	23	16
251 07 76	50 x R32	96	131	100	22	16
251 07 77	50 x R40	96	132	100	23	16
251 07 78	50 x R50	96	137	100	22	16
251 07 79	63 x R32	115	159	121	23	16
251 07 80	63 x R40	115	160	121	28	16
251 07 81	63 x R50	115	165	121	22	16
251 07 82	63 x R65	115	168	121	23	16
251 07 83	75 x R50	129	182	137	28	16
251 07 84	75 x R65	129	187	137	33	16
251 07 85	75 x R80	129	187	137	33	16
251 07 86	90 x R50	155	190	152	26	16
251 07 87	90 x R65	155	195	152	33	16
251 07 88	90 x R80	155	195	152	33	16
251 07 89	90 x R100	155	204	152	42	16
251 07 90	110 x R80	183	-	204	-	16
251 07 91	110 x R100	183	263	204	43	16



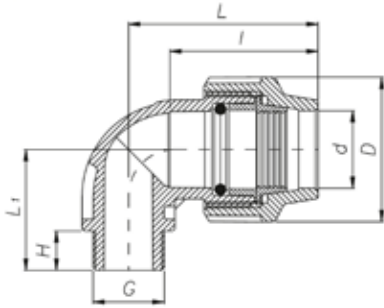
Huv / Propp					
Rsk nr	Dimension mm	Mått D	Mått L	Mått I	PN
251 09 36	16	42	55	50	16
251 09 37	20	46	70	65	16
251 09 38	25	55	77	72	16
251 09 39	32	63	85	79	16
251 09 40	40	79	89	83	16
251 09 41	50	96	111	100	16
251 09 42	63	115	135	123	16
251 09 43	75	129	158	137	16
251 09 44	90	155	179	158	16
251 09 45	110	183	226	202	16



Vinkelkoppling 90° invändig gänga							
Rsk nr	Dimension mm	Mått D	Mått l	Mått H	Mått L	Mått L <sub>1</sub>	PN
251 08 27	16 x R15	42	50	18	54	48	16
251 08 28	16 x R20	42	50	18	54	48	16
251 08 29	20 x R15	46	56	18	57	39	16
251 08 30	20 x R20	46	56	18	57	40	16
251 08 31	25 x R15	55	64	18	66	45	16
251 08 32	25 x R20	55	64	18	66	46	16
251 08 33	25 x R25	55	64	20	66	48	16
251 08 34	32 x R15	63	68	17	75	48	16
251 08 35	32 x R20	63	68	18	75	49	16
251 08 36	32 x R25	63	68	21	75	51	16
251 08 37	32 x R32	63	68	26	75	56	16
251 08 38	40 x R20	79	81	18	95	55	16
251 08 39	40 x R25	79	81	21	95	59	16
251 08 40	40 x R32	79	81	25	95	64	16
251 08 41	40 x R40	79	81	25	95	63	16
251 08 42	50 x R32	96	103	24	110	85	16
251 08 43	50 x R40	96	103	27	110	92	16
251 08 44	50 x R50	96	103	27	110	88	16
251 08 45	63 x R40	115	131	26	140	101	16
251 08 46	63 x R50	115	131	35	140	108	16
251 08 47	63 x R65	115	131	35	140	108	16
251 08 48	75 x R50	129	143	36	157	123	16
251 08 49	75 x R65	129	143	37	157	125	16
251 08 50	75 x R80	129	143	38	157	129	16
251 08 51	90 x R80	155	158	40	169	140	16
251 08 52	90 x R100	155	158	40	169	142	16
251 08 53	110 x R80	183	211	40	223	134	16
251 08 54	110 x R100	183	211	40	223	138	16

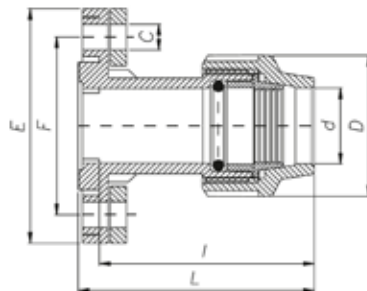


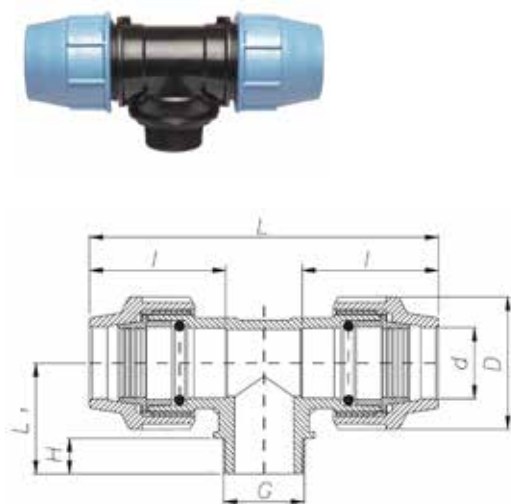
Vinkelkoppling 90°					
Rsk nr	Dimension mm	Mått D	Mått L	Mått l	PN
251 07 92	16	42	50	60	16
251 07 93	20	46	51	63	16
251 07 94	25	55	63	79	16
251 07 95	32	63	71	88	16
251 07 96	40	79	80	106	16
251 07 97	50	96	100	125	16
251 07 98	63	115	123	151	16
251 07 99	75	129	136	177	16
251 08 00	90	155	156	204	16
251 08 01	110	183	201	258	16



Vinkelkoppling 90° utvändig gänga							
Rsk nr	Dimension mm	Mått D	Mått I	Mått H	Mått L	Mått L <sub>1</sub>	PN
251 08 02	16 x R15	42	50	18	68	45	16
251 08 03	16 x R20	42	50	18	68	45	16
251 08 04	20 x R15	46	56	18	74	39	16
251 08 05	20 x R20	46	56	19	74	40	16
251 08 06	25 x R15	55	64	18	84	43	16
251 08 07	25 x R20	55	64	19	84	44	16
251 08 08	25 x R25	55	64	22	84	47	16
251 08 09	32 x R15	63	68	18	95	47	16
251 08 10	32 x R20	63	68	19	95	48	16
251 08 11	32 x R25	63	68	22	95	51	16
251 08 12	32 x R32	63	68	25	95	54	16
251 08 13	40 x R25	79	81	22	115	61	16
251 08 14	40 x R32	79	81	25	115	64	16
251 08 15	40 x R40	79	81	25	115	64	16
251 08 16	50 x R32	96	102	27	138	77	16
251 08 17	50 x R40	96	102	27	138	77	16
251 08 18	50 x R50	96	102	27	138	77	16
251 08 19	63 x R40	115	130	23	174	85	16
251 08 20	63 x R50	115	130	28	174	100	16
251 08 21	63 x R65	115	130	32	174	104	16
251 08 22	75 x R65	129	136	32	188	104	16
251 08 23	75 x R80	129	136	35	188	107	16
251 08 24	90 x R80	155	156	35	210	114	16
251 08 25	90 x R100	155	156	41	210	120	16
251 08 26	110 x R100	183	205	42	270	144	16

Flänskoppling										
Rsk nr	Dimension mm	Mått DN	Mått D	Mått L	Mått I	Mått E	Mått F	Mått C	Mått n	PN
251 09 50	50 x R40	40	96	162	148	152	110	18	4	16
251 09 51	50 x R50	50	96	162	148	165	125	18	4	16
251 09 52	63 x R50	50	115	193	178	165	125	18	4	16
251 09 53	63 x R65	65	115	193	178	184	144	18	4	16
251 09 54	75 x R65	65	129	201	186	184	144	18	4	16
251 09 55	75 x R80	80	129	203	186	198	158	18	8	16
251 09 56	90 x R80	80	155	220	202	198	158	18	8	16
251 09 57	90 x R100	100	155	223	202	220	180	18	8	16
251 09 58	110 x R100	100	183	253	233	220	180	18	8	16



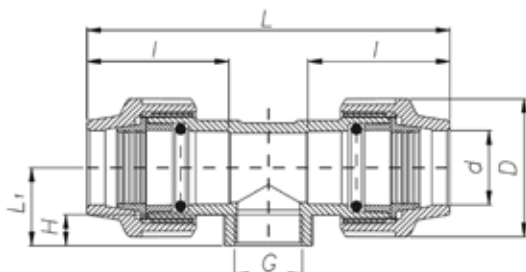


T-koppling utvändig gänga							
Rsk nr	Dimension mm	Mått D	Mått L	Mått I	Mått H	Mått L <sub>1</sub>	PN
251 08 94	16 x R15	42	125	50	18	36	16
251 08 95	16 x R20	42	125	50	18	36	16
251 08 96	20 x R15	46	139	56	16	35	16
251 08 97	20 x R20	46	139	56	17	36	16
251 08 98	25 x R15	55	160	63	16	35	16
251 08 99	25 x R20	55	160	63	17	36	16
251 09 00	25 x R25	55	160	63	19	38	16
251 09 01	32 x R15	63	183	68	16	35	16
251 09 02	32 x R20	63	183	68	17	36	16
251 09 03	32 x R25	63	183	68	20	39	16
251 09 04	32 x R32	63	183	68	22	41	16
251 09 05	40 x R25	79	218	81	20	44	16
251 09 06	40 x R32	79	218	81	22	44	16
251 09 07	40 x R40	79	218	81	22	44	16
251 09 08	50 x R32	96	264	103	24	49	16
251 09 09	50 x R40	96	264	103	25	50	16
251 09 10	50 x R50	96	264	103	29	54	16
251 09 11	63 x R40	115	335	130	25	60	16
251 09 12	63 x R50	115	335	130	27	62	16
251 09 13	63 x R65	115	335	130	28	63	16
251 09 14	75 x R65	129	365	137	32	70	16
251 09 16	75 x R80	129	365	137	35	73	16
251 09 17	90 x R80	155	408	155	35	73	16
251 09 18	90 x R100	155	408	155	41	81	16
251 09 19	110 x R100	183	538	211	42	98	16

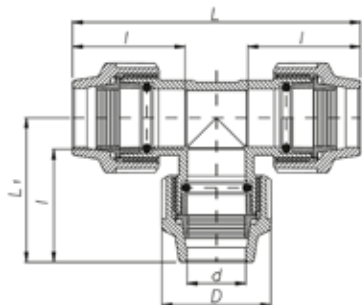


T-koppling förminskad								
Rsk nr	Dimension mm	Mått D	Mått D <sub>1</sub>	Mått L	Mått I	Mått L <sub>1</sub>	Mått I <sub>1</sub>	PN
251 09 20	20 x 16 x 20	46	42	141	57	67	57	16
251 09 21	25 x 20 x 25	55	46	160	63	73	56	16
251 09 22	32 x 20 x 32	63	46	183	68	74	56	16
251 09 24	32 x 25 x 32	63	55	183	68	84	64	16
251 09 25	40 x 32 x 40	79	63	222	83	101	79	16
251 09 26	50 x 25 x 50	96	55	265	104	98	63	16
251 09 27	50 x 32 x 50	96	63	265	104	107	68	16
251 09 28	50 x 40 x 50	96	79	265	104	124	94	16
251 09 29	63 x 25 x 63	115	96	336	133	116	62	16
251 09 30	63 x 32 x 63	115	63	336	133	113	67	16
251 09 32	63 x 50 x 63	115	96	336	133	143	111	16
251 09 33	75 x 63 x 75	129	115	365	136	170	123	16
251 09 34	90 x 75 x 90	155	129	407	154	195	136	16
251 09 35	110 x 90 x 110	183	155	535	203	231	156	16





T-koppling invändig gänga							
Rsk nr	Dimension mm	Mått D	Mått L	Mått I	Mått H	Mått L1	PN
251 08 65	16 x R15	42	123	49	17	31	16
251 08 66	16 x R20	42	123	49	17	31	16
251 08 67	20 x R15	46	139	55	19	47	16
251 08 68	20 x R20	46	139	55	19	47	16
251 08 69	25 x R15	55	160	63	16	50	16
251 08 70	25 x R20	55	160	63	16	50	16
251 08 71	25 x R25	55	160	63	21	55	16
251 08 72	32 x R15	63	183	68	17	53	16
251 08 73	32 x R20	63	183	68	17	53	16
251 08 74	32 x R25	63	183	68	21	57	16
251 08 75	32 x R32	63	183	68	24	60	16
251 08 76	40 x R25	79	205	81	21	45	16
251 08 77	40 x R32	79	217	81	25	49	16
251 08 78	40 x R40	79	210	81	23	47	16
251 08 79	50 x R32	96	254	97	24	54	16
251 08 80	50 x R40	96	254	97	24	54	16
251 08 81	50 x R50	96	254	97	27	57	16
251 08 82	63 x R32	115	313	123	27	62	16
251 08 83	63 x R40	115	313	123	27	62	16
251 08 84	63 x R50	115	313	123	30	65	16
251 08 85	63 x R65	115	313	123	30	65	16
251 08 86	75 x R50	129	362	138	35	84	16
251 08 87	75 x R65	129	362	138	35	84	16
251 08 88	75 x R80	129	362	138	36	85	16
251 08 89	90 x R65	155	406	154	43	91	16
251 08 90	90 x R80	155	406	154	47	95	16
251 08 91	90 x R100	155	406	154	47	95	16
251 08 92	110 x R80	183	534	205	41	104	16
251 08 93	110 x R100	183	534	205	45	104	16



T-koppling						
Rsk nr	Dimension mm	Mått D	Mått L	Mått I	Mått L1	PN
251 08 55	16 x 16 x 16	42	124	52	60	16
251 08 56	20 x 20 x 20	46	139	59	69	16
251 08 57	25 x 25 x 25	55	162	66	79	16
251 08 58	32 x 32 x 32	63	183	74	90	16
251 08 59	40 x 40 x 40	79	218	88	108	16
251 08 60	50 x 50 x 50	96	254	100	125	16
251 08 61	63 x 63 x 63	115	314	124	156	16
251 08 62	75 x 75 x 75	129	364	142	180	16
251 08 63	90 x 90 x 90	155	407	154	199	16
251 08 64	110 x 110 x 110	183	539	209	264	16



Tillbehör	
Rsk nr	Beskrivning
250 64 12	Monteringsnyckel 16-63
250 64 13	Monteringsnyckel 63-110

# Monteringsanvisningar

## Plaströrkopplingar

### 16 mm–63 mm



1. Kapa röret rätvinkligt med hjälp av rör-, cirkel- eller bandsåg. Det är rekommenderat att använda en fixtur.
2. Ta bort eventuella rester och slipa änden på röret för att underlätta montage och för att förebygga skador på packningen. Det yttre skiktet av röret måste vara fritt från hack och andra fel där kopplingen kommer i kontakt med röret.
3. Skruva av den blå muttern och placera den utanpå röret, följt av en vit klämring. Försäkra dig om att klämringen ligger i rätt läge med den större diametern riktad mot kopplingen.
4. Tryck röret axiellt in i kopplingen, förbi packningen, tills den får kontakt med markeringen inne i kopplingen.
5. Dra åt muttern för hand och använd sedan lämpligt verktyg. Muttern måste vara hårt åtdragen, men behöver inte nå änden på kopplingen.



## Plaströrkopplingar

### 75 mm–100 mm

1. Kapa röret i rät vinkel med hjälp av en rör- eller cirkelsåg. Det är rekommenderat att använda en fixtur.
2. Skruva av den blå muttern, utan att ta bort den invändiga ringdelen.
3. Placera den invändiga ringdelen på röret följt av packningen. Det förenklar att smörja änden på röret och packningen med ett silikonbaserat smörjmedel eller annat smörjmedel som inte påverkar vattnets egenskaper.
4. Tryck röret axiellt in i kopplingen, förbi packningen, tills den får kontakt med markeringen inne i kopplingen.
5. Dra åt muttern för hand och använd sedan lämpligt verktyg. Muttern måste vara hårt åtdragen, men behöver inte nå änden på kopplingen.





## Välkommen till Teknisk Support!

Dahls avdelning Teknisk Support hanterar tekniska frågor kring våra egna varumärken Alternä, Altech och NOVIPRO.

Det kan gälla:

- Tekniska/teoretiska frågor
- Installationstekniska frågor
- Dimensionering
  - Altech Golvvärme, CAD-ritningar/förläggingsritningar
  - Altech Expansionskärl
  - Altech Radiatorer
- Reservdelar
- Reklamationshantering

**För Teknisk support, tel: 020-58 30 00, e-post: tks@dahl.se**

# Altech

*Altech är Dahls eget varumärke. Altech betyder noggrant utvalda produkter med hög kvalitet till bra pris.*

