

Ältech

Ett komplett sortiment av panelradiatorer



Innehåll:

Panelradiatorer i detalj	1
Effekttabeller	2-4
Tillbehör panelradiatorer	4
Installation och underhåll	7
Tekniska data	8
Drift- och skötselanvisning / Miljövarudeklaration	9
Beskrivningstext Altech Radiatorer	10
Garantivillkor	11
Omräkningstabell	12



Typ 11



Typ 21s - 22



Typ 33

Panelradiatorer i detalj

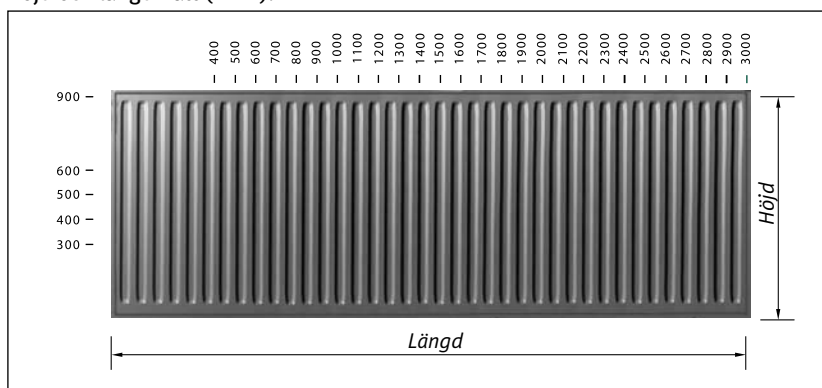
Standardradiator (Typ L)

Panelradiator i standardutförande som genom sin design med runda hörn och höga kvalitet passar i varje centralvärmeanläggning. Radiatorn är försedd med 4 st anslutningar R 1/2" samt med påsvetsade upphängningar.

Kompaktradiator (Typ C)

Denna exklusiva radiator har alla standardradiatorns fördelar, men är dessutom försedd med sidogavlar, samt ett mycket robust toppgaller som tillsammans ger ett exklusivt utseende och design.

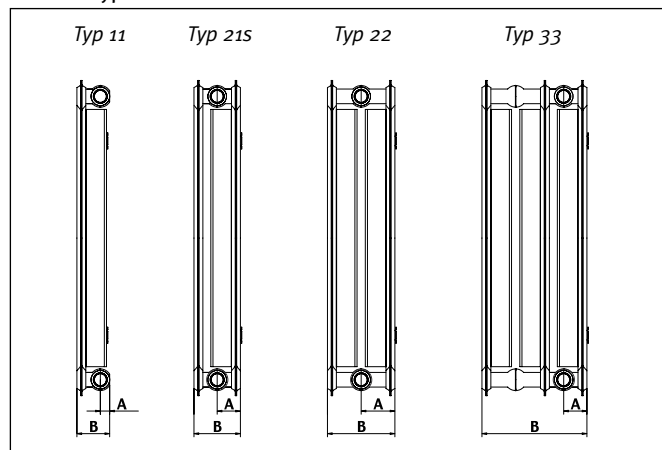
Höjd och längdmått (i mm).



Garanti

Dahl Sverige AB lämnar 5 års garanti efter leverans mot material- och fabrikationsfel. Detta under förutsättning att radiatorerna är fackmannamässigt och korrekt installerade samt endast används i normala slutna centralvärmeanläggningar under normala driftsförhållanden.

Radiator typer



Altech radiatorer typ L och C

Höjd (mm)	H.C. (mm)	Typ 11		Typ 21s		Typ 22		Typ 33	
		B*	A	B*	A	B*	A	B*	A
300	245±2	51,5	14,6	73,0	36,5	106,0	53,0	165,0	36,5
400	345±2	51,5	14,6	73,0	36,5	106,0	53,0	165,0	36,5
500	445±2	51,5	14,6	73,0	36,5	106,0	53,0	165,0	36,5
600	545±2	51,5	14,6	73,0	36,5	106,0	53,0	165,0	36,5
900	845±2	51,5	14,6	73,0	36,5	106,0	53,0	165,0	36,5

* För Altech L och Altech C utförande är B + 6,0 mm inkl. påsvetsade upphängningsbyglar.

Altech Panelradiatorer Modell L

Längd	Typ	Altech Modell L			
		11			
		300	400	500	600
400	Watt 55/45 60/45 Rsk nr:		137 152 6736209	165 183 6736221	192 213 6736233
500	Watt 55/45 60/45 Rsk nr:		171 190 6736210	206 229 6736222	240 266 6736234
600	Watt 55/45 60/45 Rsk nr:	161 179 6736200	205 228 6736211	247 274 6736223	287 319 6736235
700	Watt 55/45 60/45 Rsk nr:		239 266 6736212	288 320 6736224	335 372 6736236
800	Watt 55/45 60/45 Rsk nr:	214 238 6736202	274 304 6736213	330 366 6736225	383 426 6736237
900	Watt 55/45 60/45 Rsk nr:		308 342 6736214	371 411 6736226	432 479 6736238
1000	Watt 55/45 60/45 Rsk nr:	268 298 6736203	342 380 6736215	412 457 6736227	479 532 6736239
1100	Watt 55/45 60/45 Rsk nr:				528 585 6736240
1200	Watt 55/45 60/45 Rsk nr:	322 358 6736204	410 456 6736216	494 548 6736228	575 638 6736241
1400	Watt 55/45 60/45 Rsk nr:	375 417 6736205	479 532 6736217	577 640 6736229	671 745 6736242
1600	Watt 55/45 60/45 Rsk nr:	429 477 6736206	547 608 6736218	659 731 6736230	766 851 6736243
1800	Watt 55/45 60/45 Rsk nr:	482 536 6736207	616 684 6736219	742 823 6736231	862 958 6736244
2000	Watt 55/45 60/45 Rsk nr:	536 596 6736208	684 760 6736220	824 914 6736232	958 1064 6736245

Rumstemperatur 20°C
Alla mått är angivna i mm.



Altech Modell L

Altech Panelradiatorer Modell C



Altech Modell C

Längd	Modell	Altech Modell C								
	Typ	215				22				
	Höjd	300	400	500	600	300	400	500	600	900
400	Watt 55/45 60/45 Rsk nr:				270 300 6736278		246 273 6736307	296 328 6736325	343 381 6736342	470 523 6736360
500	Watt 55/45 60/45 Rsk nr:				337 375 6736279		307 342 6736308	370 411 6736326	429 476 6736343	
600	Watt 55/45 60/45 Rsk nr:		293 325 6736255	350 388 6736266	404 449 6736280		368 410 6736309	443 493 6736327	514 571 6736344	705 785 6736361
700	Watt 55/45 60/45 Rsk nr:				472 524 6736281		430 478 6736310	517 575 6736328	600 666 6736345	823 916 6736362
800	Watt 55/45 60/45 Rsk nr:	310 344 6736246	390 434 6736256	466 518 6736267	539 599 6736282	386 428 6736293	491 546 6736311	591 657 6736329	686 762 6736346	940 1046 6736363
900	Watt 55/45 60/45 Rsk nr:	349 387 6736247	439 488 6736257	525 582 6736268	607 674 6736283	434 482 6736294	553 615 6736312	665 739 6736330	771 857 6736347	1058 1177 6736364
1000	Watt 55/45 60/45 Rsk nr:	388 430 6736248	488 542 6736258	583 647 6736269	674 749 6736284	482 535 6736295	614 683 6736313	739 821 6736331	857 952 6736348	1175 1308 6736365
1100	Watt 55/45 60/45 Rsk nr:	427 473 6736249		641 712 6736270	741 824 6736285	530 589 6736296	675 751 6736314	813 903 6736332	943 1047 6736349	1293 1439 6736366
1200	Watt 55/45 60/45 Rsk nr:	466 516 6736250	586 650 6736259	700 776 6736271	809 899 6736286	578 642 6736297	737 820 6736315	887 985 6736333	1028 1142 6736350	1410 1570 6736367
1400	Watt 55/45 60/45 Rsk nr:	543 602 6736251	683 759 6736260	816 906 6736272	944 1049 6736287	675 749 6736298	860 956 6736316	1035 1149 6736334	1200 1333 6736351	1645 1831 6736368
1600	Watt 55/45 60/45 Rsk nr:	621 688 6736252	781 867 6736261	933 1035 6736273	1078 1198 6736288	771 856 6736299	982 1093 6736317	1182 1314 6736335	1371 1523 6736352	1880 2093 6736369
1800	Watt 55/45 60/45 Rsk nr:	698 774 6736253	878 976 6736262	1049 1165 6736274	1213 1348 6736289	868 963 6736300	1105 1229 6736318	1330 1478 6736336	1543 1714 6736353	
2000	Watt 55/45 60/45 Rsk nr:	776 860 6736254	976 1084 6736263	1166 1294 6736275	1348 1498 6736290	964 1070 6736301	1228 1366 6736319	1478 1642 6736337	1714 1904 6736354	
2200	Watt 55/45 60/45 Rsk nr:		1074 1192 6736264	1283 1423 6736276	1483 1648 6736291	1060 1177 6736302	1351 1503 6736320	1626 1806 6736338	1885 2094 6736355	
2400	Watt 55/45 60/45 Rsk nr:		1171 1301 6736265	1399 1553 6736277	1618 1798 6736292	1157 1284 6736303	1474 1639 6736321	1774 1970 6736339	2057 2285 6736356	
2600	Watt 55/45 60/45 Rsk nr:					1253 1391 6736304	1596 1776 6736322	1921 2135 6736340	2228 2475 6736357	
2800	Watt 55/45 60/45 Rsk nr:					1350 1498 6736305	1719 1912 6736323	2069 2299 6736341	2400 2666 6736358	
3000	Watt 55/45 60/45 Rsk nr:					1446 1605 6736306	1842 2049 6736324		2571 2856 6736359	

Rumstemperatur 20 °C
Alla mått är angivna i mm.

Altech Panelradiatorer Modell C

Modell		Altech Modell C				
Typ		33				
Höjd		300	400	500	600	900
600	Watt 55/45 60/45 Rsk nr:			629 699 6736384	728 809 6736394	1000 1112 6736405
700	Watt 55/45 60/45 Rsk nr:			734 816 6736385	850 944 6736395	
800	Watt 55/45 60/45 Rsk nr:		700 777 6736377	839 932 6736386	971 1079 6736396	1333 1483 6736406
900	Watt 55/45 60/45 Rsk nr:	620 689 6736370		944 1049 6736387	1093 1214 6736397	
1000	Watt 55/45 60/45 Rsk nr:	689 765 6736371	875 971 6736378	1049 1165 6736388	1214 1349 6736398	1666 1854 6736407
1100	Watt 55/45 60/45 Rsk nr:				1335 1484 6736399	
1200	Watt 55/45 60/45 Rsk nr:	827 918 6736372	1050 1165 6736379	1259 1398 6736389	1457 1619 6736400	1999 2225 6736408
1400	Watt 55/45 60/45 Rsk nr:	965 1071 6736373	1225 1359 6736380	1469 1631 6736390	1700 1889 6736401	
1600	Watt 55/45 60/45 Rsk nr:	1102 1224 6736374	1400 1554 6736381	1678 1864 6736391	1942 2158 6736402	
1800	Watt 55/45 60/45 Rsk nr:	1240 1377 6736375	1575 1748 6736382	1888 2097 6736392	2185 2428 6736403	
2000	Watt 55/45 60/45 Rsk nr:	1378 1530 6736376	1750 1942 6736383	2098 2330 6736393	2428 2698 6736404	



Altech Modell C

Rumstemperatur 20 °C
Alla mått är angivna i mm.

Tillbehör panelradiatorer

Omfattande konsoler OBS! endast för Typ 11
Konsoler som griper fatt ner över monterat
toppgaller.

Höjd	Rsk nr:
300 mm	6736409
400 mm	6736410
500 mm	6736411
600 mm	6736412
900 mm	6736413

Omfattande konsoler Typ 21s, 22 och 33
Konsoler som griper fatt ner över monterat
toppgaller.

Höjd	Rsk nr:
300 mm	6736419
400 mm	6733420
500 mm	6736421
600 mm	6736422
900 mm	6736423

Tillbehörspåse

Innehåll	Rsk nr:
Propp, luftskruv, avtappningsventil, 4 st plugg och 4 st skruvar.	9132355

Luftnyckel

Beskrivning	Art nr:
Luftnyckel	163026

Tillbehör panelradiatorer

Galler Typ 21S

Längd	Rsk nr:
400	9132300
600	9132301
800	9132302
1000	9132303
1200	9132304
1400	9132305
1600	9132306
1800	9132307
2000	9132308
2200	9132309
2400	9132310

Galler Typ 22

Längd	Rsk nr:
400	9132312
600	9132313
800	9132314
1000	9132315
1200	9132316
1400	9132317
1600	9132318
1800	9132319
2000	9132320
2200	9132321
2400	9132322
2600	9132323
2800	9132324
3000	9132325

Galler Typ 33

Längd	Rsk nr:
600	9132326
800	9132327
1000	9132328
1200	9132329
1400	9132330
1600	9132331
1800	9132332
2000	9132333

Gavelplåt Typ 21S

Höjd	Rsk nr:
300	9132335
400	9132336
500	9132337
600	9132338
900	9132339

Gavelplåt Typ 22

Höjd	Rsk nr:
300	9132340
400	9132341
500	9132342
600	9132343
900	9132344

Gavelplåt Typ 33

Höjd	Rsk nr:
300	9132345
400	9132346
500	9132347
600	9132348
900	9132349



Golvstöd inkl. täckbricka

Beskrivning	Art nr:
PK3 - typ för 21S, 22, 33	163020



Bättringsfärg RAL 9010

Beskrivning	Art nr:
Pensel, typ Tipex	163022
Aerosol, typ sprayburk	163024



Tillbehör panelradiatorer



Termostat TRV

Beskrivning	Rsk nr:
TRV 350 6-28 °C	4809181
TRV 350 Stängtemperatur 22 °C	4809178
TRV 350 Stängtemperatur 23 °C	4809179
TRV 350 Stängtemperatur 24 °C	4809180



Termostat TRV Nordic

Beskrivning	Rsk nr:
TRV Nordic Vit 6-28 °C	4809225
TRV Nordic Vit Stängtemperatur 22 °C	4809226
TRV Nordic Vit Stängtemperatur 23 °C	4809227
TRV Nordic Vit Stängtemperatur 24 °C	4809228
Tillbehör	Rsk nr:
Övergångskoppling G15	4817787

OBS! Övergångskoppling åtgång 2 st / radiator.



Radiatorkoppel Tworett 2-Rör
Underkopplad fördelare RSD 802. TRV- 2.
Rak, 15-130 l/h (vid 10kPa). Vridbar ventil
med förinställning. Exkl. kopplingar.

Rad.höjd	C/C	Rsk nr:
300 mm	245 mm	4757578
400 mm	345 mm	4757595
500 mm	445 mm	4757596
600 mm	545 mm	4757597
900 mm	845 mm	4757598



Radiatorkoppel Flowrett 1-Rör
Underkopplad fördelare RSD 801 Kvs 1,2.
RVT Vinkelventil. Exkl. kopplingar.

Rad. höjd	C/C	Rsk nr:
300 mm	245 mm	4757509
400 mm	345 mm	4757587
500 mm	445 mm	4757588
600 mm	545 mm	4757589
900 mm	845 mm	4757590



Radiatorkoppel Tworett 2-Rör
Underkopplad fördelare RSD 802 TRV-2S.
Rak, 5-78 l/h (vid 10kPa). Vridbar ventil
med förinställning. Exkl. kopplingar.
Ventil del TRV- 2S har röd skydds ratt.

Rad. höjd	C/C	Rsk nr:
300 mm	245 mm	4757662
400 mm	345 mm	4757667
500 mm	445 mm	4757673
600 mm	545 mm	4757678
900 mm	845 mm	4757685

Installation och underhåll

Emballage

Alla radiatorer är emballerade med, ur miljösynpunkt, godkända material och kan anslutas utan att emballaget borttages. Radiatorn är därmed helt skyddad fram till inflyttningen.

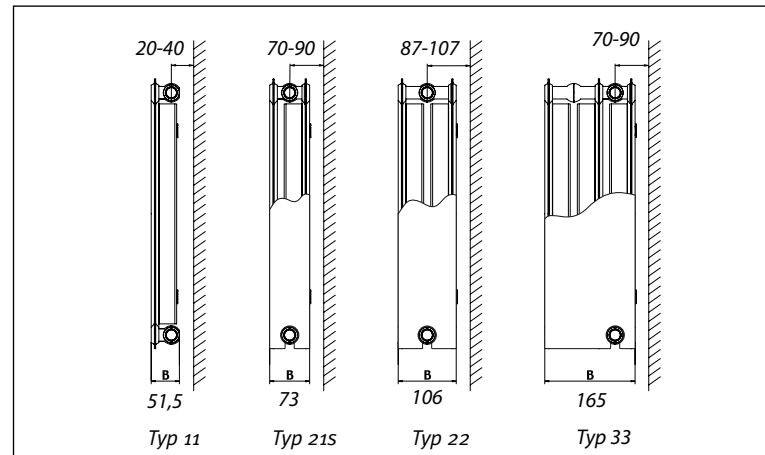
Leverans

Alla Altech radiatorer levereras komplett med plugg, avtappning, luftskruvar och omfattande konsoler.

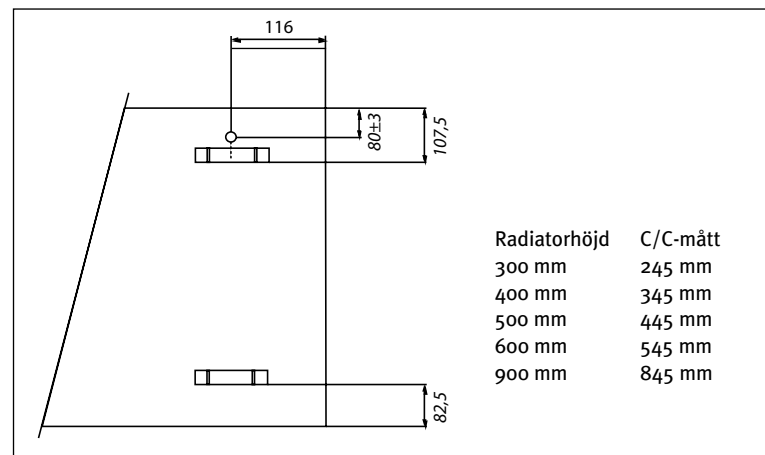
Underhåll

Altech radiatorn är ytbehandlad enligt kataforesemetoden. Detta ger en extra robust och motståndskraftig yta som tål gängse rengöringsmedel. Slipande och frätande produkter skall undvikas, så som t.ex. skurpulver, stålull eller liknande. Ej heller aceton, thinner eller andra lösningsmedel samt syror.

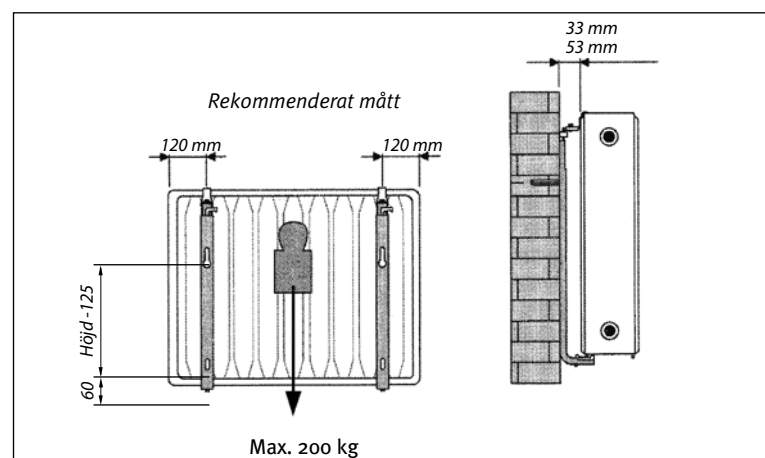
Radiator typer (Mått i mm)



Mått upphängningsbyglar vid dolt montage.



Mått konsoler



Tekniska data

Beskrivning: Altech radiatorer är tillverkade av stålplåt FePo1 AM, profilerade i modern design med 33 1/3 mm delning. Typ 21s, 22 och 33 är försedda med toppgaller och sidoplåtar.

Radiatordjup:

Typ 11	51,5 mm
Typ 21s	73,0 mm
Typ 22	106,0 mm
Typ 33	165,0 mm

Anslutningar: Standard, Kompakt 4 x 1/2" RG

Montering: Altech standard- och kompaktradiatorer är försedda med upphängningsbyglar för dolt montage och levereras med konsoler för dolt montage samt omfattande konsoler.

Antal konsoler:
400 - 1500 mm, 2 st.
1600 - 3000 mm, 3 st.

Tryckklass: PN 10

Provtryck: 13 bar

Lackering: Våtrumstål, miljövänlig, 2-skikts ytbehandling. Avfettning, järnfosfatering, grundbehandling enligt kataforerisk elektrodoppsmålning (KTL) metod, därefter pulverlackering (EPS) enligt DIN55900-FWA. Färgnyans: RAL 9010.

Emballering: Montageanpassad emballering med miljövänligt wellpapp och PE-folie. Emballaget skyddar radiatoren tills slutrengöring skett.

Värmeavgivning: Se tabell

För teknisk support, ring 020-583 000

Altech Modell L					
Höjd	Typ	N-exp.	Vikt kg/m	Avgiv. W/m*	Vattenvol. l/m
300	11	1,3059	7,75	523	2,18
400	11	1,3051	10,60	666	2,49
500	11	1,3043	3,46	802	2,82
600	11	1,3035	16,34	932	3,18
900	11	1,3010	25,06	1295	4,42

*Normvärmeavgivning EN-442 (75/65/20°C)

Altech Modell C					
Höjd	Typ	N-exp.	Vikt kg/m	Avgiv. W/m*	Vattenvol. l/m
	21s	1,3057	13,87	755	3,55
300	22	1,3126	16,27	942	3,57
	33	1,2936	24,44	1335	5,29
	21s	1,3109	18,62	953	4,48
400	22	1,3172	21,99	1204	4,48
	33	1,3042	33,04	1703	6,71
	21s	1,3156	23,45	1141	5,38
500	22	1,3216	27,78	1451	5,38
	33	1,3134	41,77	2052	8,07
	21s	1,3196	28,36	1323	6,27
600	22	1,3257	33,63	1686	6,26
	33	1,3212	50,61	2384	9,39
	21s	1,3277	43,55	1841	8,79
900	22	1,3365	51,59	2326	8,80
	33	1,3362	77,88	3296	13,02

*Normvärmeavgivning EN-442 (75/65/20°C)

Drift- och skötselanvisning / Miljövarudeklaration



Underhåll rengöring mellan radiatorn

Genom att ta tag i undersidan på sidogaveln, samma sida som luftsruven, och lyfta lite snett uppåt kan man med lätthet avlägsna toppgallret för rengöring.

Använd, för dammsugare, speciellt utformat munstycke som finns i fackhandeln. För övrig rengöring använd endast mild tvållösning.

Är radiatorn utrustad med ett s.k. radiatorkoppel och termostat, hänvisas till respektive tillverkare för drift, underhåll mm.

Är radiatorn även försedd med tilluftsdon, hänvisas till respektive tillverkare för drift, underhåll mm.

Apparater: Stålplåtsradiatorer, termostatventiler för reglering.

Placering i byggnad: Radiatorer placeras på vägg och i huvudsak under fönsterpartier.

Innehållsdeklaration: Stålplåt Fe Po1, Grundmålning - epoxy, Pulvermålning - epoxy

Förekomst av miljöfarliga komponenter: Produkterna innehåller inga miljöfarliga komponenter.

Avgivande av miljöfarliga ämnen vid drift: Enligt provningar på BSRIA avger produkterna inga ämnen vid drift.

Eleffekt: Produkterna förbrukar ingen elenergi.

Energieffektivitet (uppmätt energiförbrukning): Har ingen egen energiförbrukning utan avger all tillförd energi.

Ljud/buller (Ljudvärde dBA): Vid rätt utförd installation ≤ 35 dBA

Vattenförbrukning: Ingen

Tillverkningsort: Remi Claeysstraat 8 - 8210 Zedelgem - Belgium

Transportsätt: Bil, järnväg eller båt

Emballage: Wellpapp, lastpallar av trä, sträckfilm, stålband

Krav på arbetsutförande: Produkterna är avsedda för installation i slutna centralvärmesystem med max. framloppstemperatur på 110 °C. Systemets ingående komponenter och installationssätt skall säkerställa att kontinuerlig vattenpåfyllning och syre sättning förhindras. Vid materialpåverkan av eventuella tillsatsmedel gäller inte Dahl Sverige ABs produktansvar.

Återanvändning: Produkterna kan återanvändas. Innehåller inget som gör att det kan klassas som miljöfarligt avfall enligt 1985: 841.

Provningsprotokoll: SS-EN 442-1

Beskrivningstext Altech Radiatorer

56 Värmesystem

R Apparater i värme- och kylsystem mm.

R6 Radiatorer

R6.2 Radiatorer ska vara utförda enligt SS-EN-442-1 och provade enligt SS-EN 442-2

Radiatorer utföres i tryckklass PN 10 och skall levereras med skyddsembalage som skall sitta kvar på radiatorn under byggtiden och avlägsnas först i samband med slutrengöring.

R6.21 Radiatorer för vatten

Panelradiatorer av fabrikat Altech, skyddsemballerade och färdig målade i RAL 9010.

Radiatorerna skall levereras med avluftningsventil och bottenplugg (alt. avtappningsventil).

Toppgaller och sidopåsar för radiatorer med beteckning 21s, 22 och 33. Där inget annat anges skall radiatorerna levereras med omfattande upphängningskonsoler.

Radiatorförteckning:

EXEMPEL

Radiatorförteckning:	Antal:	Rsk nr:
11-300 x 1200 mm	14 st	6736204
215-400 x 1000 mm	10 st	6736258



Garantivillkor

Garantivillkor

Denna garanti gäller endast vid VVS-fackmannamässig installation.

Inga reparationer, som önskas omfattas av reklamationsrätten, får påbörjas innan kontakt gjorts med Dahl Sverige AB.

Vid berättigad reklamation förbehåller sig Dahl Sverige AB rätten att rätta till skadan på den reklamerade produkten. Reparationen göres utan kostnad. Det kan inte ställas krav om ersättning på produkter som:

- 1) Förvarats utomhus.
- 2) Läckage inifrån p.g.a. korrosionsangrepp, t.ex. orsakad av dålig vattenkvalitet i anläggningen.
- 3) Ytbehandlad av annan än Dahl Sverige AB.
- 4) Utsatts för aggressiva ångor eller vätskor.
- 5) Blivit deformerade på grund av
 - För högt provningstryck i anläggningen
 - Frostpåverkan
 - För högt statiskt tryck.

Utbyte av produkter kan endast ske efter avtal med Dahl Sverige AB.

Alla reklamerade produkter som returneras till Dahl Sverige AB skall förses med påklustrad speciell retursedel fullständigt ifylld. Utan denna retursedel kan Dahl Sverige AB ej behandla reklamationen.

Rätt till tekniska förändringar förbehålles.

I övrigt gäller AA VVS 96, om inte annat skriftligen överenskommit.

Altech radiatoren tillverkas enl. SS-EN442-1, samt provas enligt SS-EN442-2. Därmed lämnar Dahl Sverige AB 5 års garanti på såväl produkten som ytbehandlingen. Vid berättigad reklamation lämnas full ersättning för respektive produkt.

Omräkningstabell

Framlopps- temperatur °C	Retur- temperatur °C	Rumstemperatur			
		18°	20°	22°	24°
90	80	0,39	0,41	0,42	0,44
	75	0,41	0,43	0,45	0,47
	70	0,43	0,45	0,47	0,49
	60	0,48	0,50	0,53	0,56
	50	0,54	0,57	0,60	0,64
85	75	0,43	0,45	0,47	0,49
	70	0,46	0,48	0,50	0,52
	65	0,48	0,50	0,53	0,56
	55	0,54	0,57	0,60	0,64
80	70	0,48	0,50	0,53	0,56
	65	0,51	0,54	0,56	0,59
	60	0,54	0,57	0,60	0,64
	50	0,62	0,66	0,69	0,74
75	65	0,54	0,57	0,60	0,64
	60	0,58	0,61	0,65	0,68
	55	0,62	0,66	0,69	0,74
	45	0,72	0,76	0,82	0,88
70	60	0,62	0,66	0,69	0,74
	55	0,66	0,71	0,75	0,80
	50	0,72	0,76	0,82	0,88
	40	0,84	0,91	0,98	1,06
65	55	0,72	0,76	0,82	0,88
	50	0,78	0,83	0,89	0,96
	45	0,84	0,91	0,98	1,06
	35	1,02	1,11	1,21	1,34
60	50	0,84	0,91	0,98	1,06
	45	0,93	1,00	1,09	1,19
	40	1,02	1,11	1,21	1,34
	30	1,27	1,41	1,57	1,76
55	45	1,02	1,11	1,21	1,34
	40	1,13	1,24	1,37	1,52
	35	1,27	1,41	1,57	1,76

Vid användning av andra temperaturer än de i tabellen för 60/45 - 20°C kan denna tabell med tillräcklig säkerhet användas.

I tabellen är radiatorexponenten generellt bestämd till $n = 1,3$.

Beräkningsexempel:

Beräknat värmebehov, 1000 watt

t_1 = tillloppstemperatur = 70°C

t_2 = returtemperatur = 55°C

t_r = rumstemperatur = 22°C

Omräkningsfaktor från tabell = 0,75

Beräknat radiatorbehov

$1000 \text{ W} \times 0,75 = 750 \text{ W}$

vid temperatur 60/45 - 20°C

I värmeavgivningstabellen (sida 3) välj

Altech C typ 600-21S-1000 mm med en

värmeavgivning på 749 W.

För teknisk support, ring 020-583 000

Egna anteckningar

Altech

Altech är Dahls eget varumärke. Altech betyder noggrant utvalda produkter med hög kvalitet till bra pris.

