

VENTILRÖR SERIE VMA

Ventilrör med anslutningar för säkerhetsventil, avtappningsventil och vakuumventil för inbyggnad i kallvatteninstallationer.



ANVÄNDNING

Ventilen är avsedd att installeras som inloppsventil i tappvarmvattensystem. Ventilröret har inbyggd avstängningsfunktion samt fjäderbelastad backventilsfunktion med återfyllnadsskydd typ EB enligt EN1717. Ventilens ändanslutningar är i form av klämringsskoppling.

Artiklar serie VMA113 är försedda med tre invändigt gängade anslutningar DN 15 för montage av säkerhetsventil, avtappningsventil, vakuumventil, påfyllningsventil VFA etc.

För artiklar serie VMA133 är anslutningen på motsatt sida rätten försedd med klämringsskoppling. De två övriga anslutningarna är invändigt gängade DN 15.

TEKNISKA DATA

Tryckklass: _____ PN 16
 Max. driftstemperatur: _____ 100°C
 Anslutning: _____ Invändigt gänga, ISO 228/1

Material

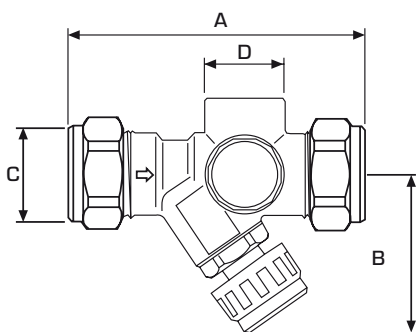
Ventilhus och övriga vätskeberörda metalldelar:

_____ Avzinkningshärdig mässing, CW 602N

Sättespackning: _____ Silikon

O-ringar: _____ EPDM

Rätt: _____ Plast



VENTILRÖR SERIE VMA

Art.nr.	Typ	DN	A	B	Anslutning		RSK-nr.
					C	D	
3640 01 00	VMA113	15	80	55	KLK 15 mm	G 1/2"	431 10 65
3640 02 00	VMA113	20	95	55	KLK 22 mm	G 1/2"	431 10 66
3640 03 00	VMA133	15	88	55	KLK 15 mm	KLK 18 mm	431 41 19
3640 04 00	VMA133	20	95	55	KLK 22 mm	KLK 22 mm	431 41 20

KLK = klämringsskoppling