

TERMOSTATISKA STYRDON

VENTILKOMBINATION BASIC SERIE VMB

ESBE serie VMB är en kompakt ventilkombination för varmvattenberedare. Ingående delar på inkommande kallvatten är; back- och avstängningsfunktion samt anslutningar för säkerhetsventil, vakuumentil etc. På inkommande varmvatten reglerar termostatiska blandningsventilen serie VTA320 inom temperaturområdet 35–60°C.

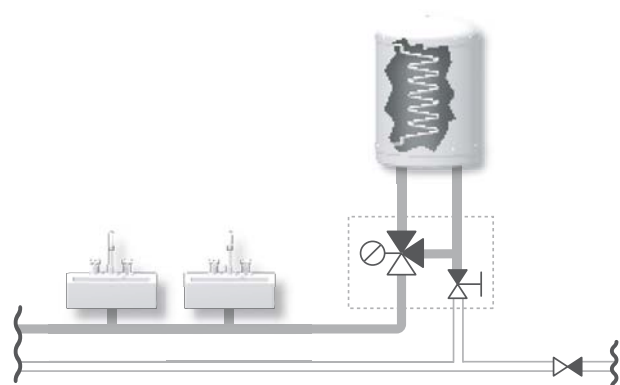
ANVÄNDNING

Ventilröret har 2 invändigt gängade anslutningar DN15 för montage av säkerhetsventil, vakuumentil, VVC-ledning etc. Ventilröret är utrustat med återfyllnadsskydd typ EB enl. EN1717.



VENTILER AVSEDDA FÖR

- Värme
- Komfortkyla
- Tappvatten
- Golvvärme
- Solvärme
- Ventilation
- Zon
- Fjärrtappvatten
- Fjärrvärme
- Fjärrkyla



TEKNISKA DATA

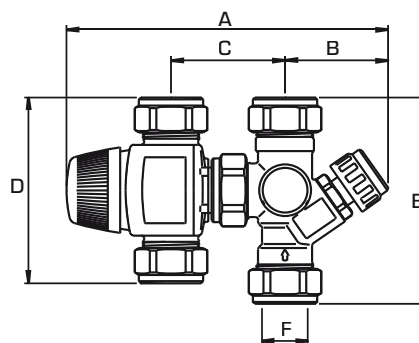
Tryckklass: _____ PN 10
 Medietemperatur: _____ max. 95°C
 Reglerområde: _____ 35-60°C
 Anslutning: _____ Utvändigt gänga, ISO 228/1

Material

Ventilhus och övriga vätskeberörda metalldelar:
 _____ Avzinkningshärdig mässing, CW 602N

PED 97/23/EC, artikel 3.3

Produkter som berörs av tryckkärlsdirektivet PED 97/23/EC är i överensstämmelse med detta direktivs grundläggande krav. Produkterna är klassade för bedömning enligt artikel 3, god teknisk praxis och skall därför inte bära CE-märkning.



VENTILKOMBINATION SERIE VMB

Art.nr.	Typ	DN	Anslutning	Säkerhetsventil [MPa]	Vakuumentil	A	B	C	D	E	F	RSK-nr.
3150 06 00	VMB123	15	KLK 15 mm	—	—	165	55	ca 55	86	91	15	431 38 74
3150 01 00	VMB123	20	KLK 22 mm	—	—	165	55	54-60	86	96	22	431 38 71
3150 02 00	VMB223	20	KLK 22 mm	0.9	—	165	55	54-60	86	96	22	431 38 72
3150 03 00	VMB223	20	KLK 22 mm	0.7	—	165	55	54-60	86	96	22	—
3150 09 00	VMB223	20	KLK 22 mm	0.6	—	165	55	54-60	86	96	22	—
3150 04 00	VMB323	20	KLK 22 mm	0.9	●	165	55	54-60	86	96	22	431 38 73

KLK = klämringskoppling