



Ventiler 3- och 4-vägs typ MG

3 MG, DN 15–32 i avzinkningshärdig mässing, PN 10. Tre anslutningsutföranden: invändig gänga, utvändig gänga alt. med klämringskopplingar. 4 MG, i mässing, DN 15–32, PN 10. Invändig gänga eller utvändig gänga.

Användning

ESBE MG är en kompakt serie shuntventiler i mässing och avsedda för reglering av värme- eller kylapplikationer.

Serie MG levereras med ratt för manuell reglering men kan enkelt motoriseras. För detta ändamål rekommenderas ESBE ställdon serie 60 eller serie 90.

ESBE 3 MG finns i dimension 15–32 med invändig rörgänga, i dimension 20–32 med utvändig gänga alternativt med klämringskopplingar för rör dy 22 resp 28 mm. ESBE 4MG finns i dimension 15–32 med invändig rörgänga samt i dimension 20 med utvändig gänga.

Skalskylten är graderad på båda sidor och kan spegelvändas vilket ger ett flertal inkopplingsmöjligheter. Vridningsvinkel = 90°.

Ventilserien 3 MG är tillverkad i avzinkningshärdig mässing och därav också lämplig för tappvatteninstallationer.

Service och underhåll

Alla vitala delar är lätt utbytbara. Axeltätningen består av två O-ringar, varav en kan bytas utan att systemet behöver tappas eller ventilen demonteras. Systemet måste dock först göras trycklöst.

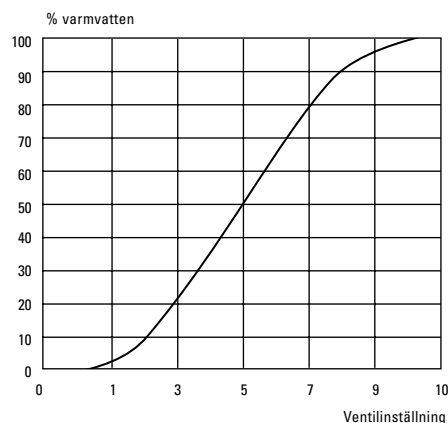
Material

3 MG ventilhus, axel och slid: Avzinkningshärdig mässing, CW 602N
 4 MG ventilhus, axel och slid: Mässing CW 614N
 Lagring: Plast
 Lock/motorfäste: Zink
 O-ringar: EPDM

Tekniska data

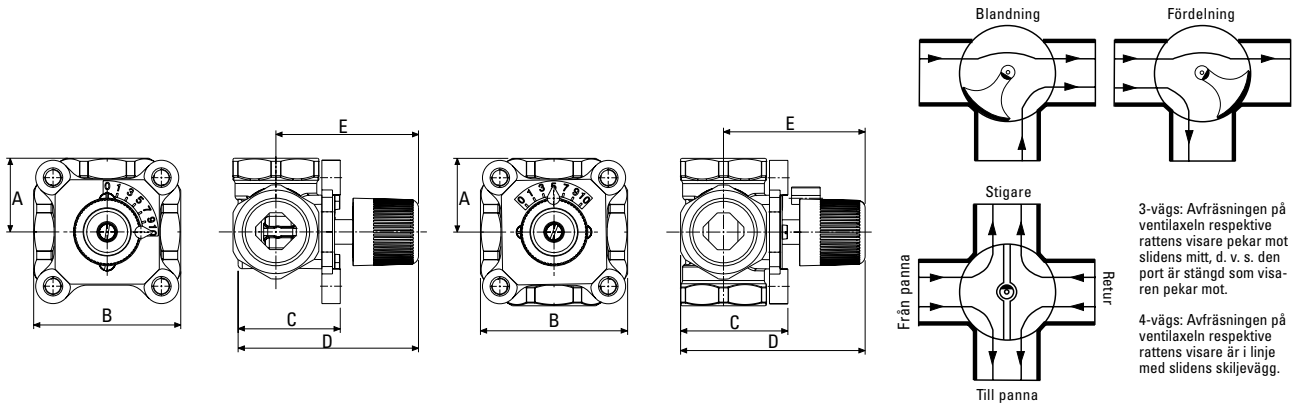
Max arbetstryck: 1 MPa (10 bar)
 Max temperatur: 130°C
 Min temperatur: -10°C
 Max differenstryck: 100 kPa
 Vridmoment: Max 3 Nm
 Läckförlust i % av flödet: Se sidan 9
 Reglerområde (Kv/Kv min.): 100
 Anslutning: Invändig gänga, ISO 7/1
 Utvändig gänga, ISO 228/1

Karaktäristikdiagram



Ventiler

3- och 4-vägs typ MG



Mått och vikt, 3-vägs

Art nr	Benämning	DN	Kvs*	Anslutning	A	B	C	D	E	Läckförlust i % av flödet **		Vikt i kg	RSK nr
										blandning	fördelning		
121-01	3 MG 15	15	0.6	Rp 1/2	36	72	50	88	70	0.2	0.2	0.7	—
121-02	3 MG 15	15	1.0	Rp 1/2	36	72	50	88	70	0.2	0.2	0.7	—
121-03	3 MG 15	15	1.2	Rp 1/2	36	72	50	88	70	0.1	0.1	0.7	—
121-04	3 MG 15	15	1.6	Rp 1/2	36	72	50	88	70	0.1	0.1	0.7	—
121	3 MG 15	15	2.5	Rp 1/2	36	72	50	88	70	0.1	0.05	0.7	490 53 03
122	3 MG 20	20	4	Rp 3/4	36	72	50	88	70	0.1	0.05	0.6	490 53 29
123	3 MG 20	20	6.3	Rp 3/4	36	72	50	88	70	0.1	0.05	0.7	490 53 37
123 AG	3 MGA 20	20	6.3	G 1	41	82	50	88	70	0.1	0.05	0.7	490 53 04
124	3 MG 25	25	8	Rp 1	36	72	53	91	70	0.1	0.05	0.7	490 53 52
125	3 MG 22	20	6.3	22 mm	49	98	50	88	70	0.1	0.05	0.8	490 53 78
126	3 MG 28	25	8	28 mm	51	102	51	89	70	0.1	0.05	1.0	490 53 79
127	3 MG 25	25	12	Rp 1	44	88	60	98	74	0.1	0.05	1.0	490 53 80
127 AG	3 MGA 25	25	12	G 1 1/4	47	94	60	98	74	0.1	0.05	1.0	490 53 05
128	3 MG 32	32	18	Rp 1 1/4	44	88	62	100	75	0.1	0.05	1.0	490 53 81
128 AG	3 MGA 32	32	18	G 1 1/2	49.5	99	62	100	75	0.1	0.05	1.1	490 53 06

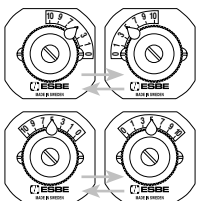
Mått och vikt, 4-vägs

Art nr	Benämning	DN	Kvs*	Anslutning	A	B	C	D	E	Läckförlust i % av flödet **		Vikt i kg	RSK nr
										blandning	fördelning		
221	4 MG 15	15	2.5	Rp 1/2	36	72	50	88	70	1.1	1.1	0.9	—
222	4 MG 20	20	4	Rp 3/4	36	72	50	88	70	1.1	1.1	0.8	—
223	4 MG 20	20	6.3	Rp 3/4	36	72	50	88	70	1	1	0.8	490 52 23
223 AG	4 MGA 20	20	6.3	G 1	41	82	50	88	70	1	1	0.7	—
224	4 MG 25	25	8	Rp 1	36	72	53	91	70	1	1	0.9	—
227	4 MG 25	25	12	Rp 1	44	88	60	98	74	1	1	1.1	—
228	4 MG 32	32	18	Rp 1 1/4	36	72	62	100	75	1	1	1.2	—

* Kvs-värdet i m³/h vid ett tryckfall av 1 bar. Tryckfallsdiagram, se sidan 6. ** Differenstryck 50 kPa

Exempel på installationer

Samtliga kopplingsexempel kan spegelvändas. Skalskyften är graderad på båda sidor och skall orienteras enligt medlevererad anvisning.



3-vägs, A–D

4-vägs