

## SÄKERHETSVENTIL SERIE VSA



Säkerhetsventil avsedd för montering på kallvattensidan i en vattenvärmare eller i andra vatteninstallationer och är typgodkänd av SITAC nr 4151/91. Ventilen har torrliggande fjäderhus och är fullständigt lägesoberoende.

### ANVÄNDNING

Ventilen är avsedd för montering på kallvattensidan i en vattenvärmare eller i andra vatteninstallationer.

Om varmvattenvärmaren skall tappas av, kan detta ske genom att ratten vrids till ett läge strax innan den "knäpper". Ventilen står då kvar i öppet läge. Innan vattenflödet till vattenvärmaren åter skall släppas på skall ratten vridas tillbaka till "knäpp".

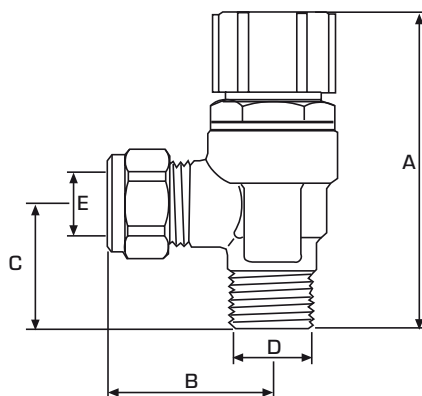
### MONTERING

Ventilen har torrliggande fjäderhus och kan monteras helt lägesoberoende. Utvändigt gängade in- och utloppsanslutningar i DN 15. Klämringsskoppling på utloppet medlevereras.

### TEKNISKA DATA

Tryckklass: \_\_\_\_\_ PN 16  
 Arbetsstryck att välja mellan: \_\_\_\_\_ 0.6 MPa (6 Bar)  
 \_\_\_\_\_ 0.7 MPa (7 Bar)  
 \_\_\_\_\_ 0.8 MPa (8 Bar)  
 \_\_\_\_\_ 0.9 MPa (9 Bar)  
 \_\_\_\_\_ 1.0 MPa (10 Bar)  
 Anslutning: \_\_\_\_\_ Utvändigt gänga, ISO 228/1

Material  
 Ventilhus och övriga vätskeberörda metalldelar:  
 \_\_\_\_\_ Avzinkningshärdig mässing, CW 602N



### SÄKERHETSVENTIL SERIE VSA

Art.nr.	Typ	DN	A	B	C	Anslutning		P [MPa]	RSK-nr.
						D	E		
3600 02 00	VSA132	15	76	37	27	G 1/2"	KLK 15 mm	0.6	500 32 02
3600 05 00	VSA132	15	76	37	27	G 1/2"	KLK 15 mm	0.7	—
3600 03 00	VSA132	15	76	37	27	G 1/2"	KLK 15 mm	0.8	500 32 04
3600 01 00	VSA132	15	76	37	27	G 1/2"	KLK 15 mm	0.9	500 32 03
3600 04 00	VSA132	15	76	37	27	G 1/2"	KLK 15 mm	1.0	500 32 05

KLK = klämringsskoppling