

TERMISK SÄKERHETSVENTIL SERIE VST100

ESBEs termiska säkerhetsventil serie VST100 förhindrar att temperaturen blir för hög i fastbränslepannor som ingår i ett slutet värmesystem. Invändigt gängad inloppsanslutning, DN20.



ANVÄNDNING

Den termiska säkerhetsventilen serie VST100 förhindrar att temperaturen blir för hög i fastbränslepannor som ingår i ett slutet värmesystem, i enlighet med standarden EN 12828. Uppvärmningskapaciteten i sådana system får uppgå till max 100 kW. Det är nödvändigt att då installera en termisk säkerhetsventil i system där den värmealstrande enheten är utrustad med en varmvattenberedare.

Ventilserien VST100 fungerar som tryckavlastande sätesventil som öppnar när temperaturen stiger. Ventilen styrs av två verkande temperaturkännare som är oberoende av varandra. Den kompakta inbyggda temperaturgivaren kan tas bort för lättare montage av ventilen. Ett slanghölje av metall skyddar mot skador på kapillärledning från kännaren till givaren. Kapillärledningen är 1.3 meter långt.

Säkerhetsventilerna är CE-märkta i enlighet med EU-direktivet PED 97/23/EG.

MONTERING

Den termiska säkerhetsventilen installeras lämpligen på kallvatteninloppet på kylslangen i pannan. På detta sätt skyddas ventilen från nedsmutsning orsakat av kalkavlagringar eller liknande. Dock kan ventilen behöva installeras i varmvattenutloppet på pannor av äldre modell, där skyddet utgörs av en integrerad varmvattenberedare utan temperaturstyrning. Pannan kyls då indirekt av att kallvatten flödar in i varmvattenberedaren så att temperaturen hålls under det tillåtna maxvärdet 115°C. Ventilen kan monteras i valfri position.

Helst bör man installera ett tappvattenfilter för optimal och långsiktig funktionalitet. Observera att detta är ett krav i vissa länder.

Garantin gäller inte om ventilens fel är orsakat av smuts.

SERVICE OCH UNDERHÅLL

Kontroll av den termiska säkerhetsventilens funktion kan göras genom att spola igenom den manuellt.

Vid behov kan ventilen öppnas för rengöring av säte och tätning. Sådan rengöring påverkar inte temperaturinställningen.

TEKNISKA DATA

Driftsförhållanden

Tryckklass: _____ PN 10

Temperatur: _____ max. +125°C

Funktion

Öppningstemperatur: _____ 95°C +0/-4°C

Pannans värmekapacitet: _____ max. 100 kW

Längd på kapillär rör: _____ 1.3 m

Anslutning:

Ventil: _____ Invändig gänga (G), ISO 228/1

Dykrör: _____ Utvändig gänga (G), ISO 228/1

Material

Ventilhus och övriga vätskeberörda metalldelar:

_____ Mässing CW 614N

Tillverkat för ESBE av SYR

Enligt PED 97/23/EC, IV och kraven i EN 14597, VdTÜV-

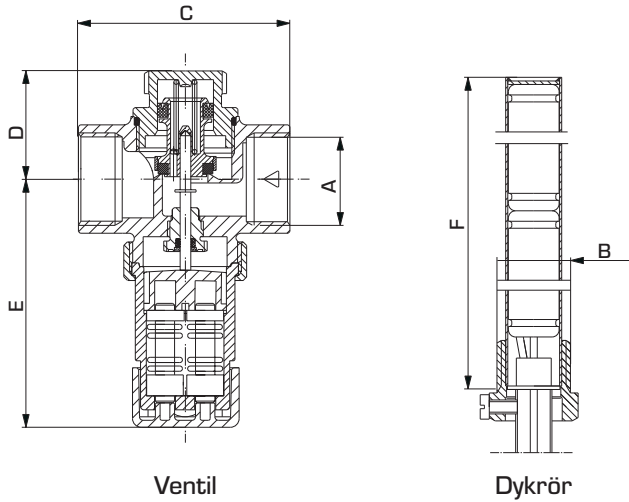
Merkblatt Temperatur 100

CE 0085

TÜV

TERMISK SÄKERHETSVENTIL SERIE VST100

NYHET



SERIE VST112, INVÄNDIG GÄNGA

Art.-nr	Typ	Öppnings- temperatur [°C]	Avlastnings- kapacitet (m ³ /h) ¹⁾	DN	Anslutning		C	D	E	F	Vikt (kg)	RSK-nr.
					A	B						
3602 70 00	VST112	95 ⁺⁰ / ₋₄	2.1	20	G 3/4"	G 1/2"	60	31	70	150	0.58	—

1) Vid en tryckskillnad på 1 bar.

INSTALLATIONSEXEMPEL

