

REGLERING SERIE CRB100

ESBEs serie CRB100 är en inomhusgivarbaserad reglering med inbyggt ställdon, mycket användarvänligt gränssnitt samt snabb och enkel installation. Inställningarna görs via en rumsenhet med display och inbyggd givare som antingen kan anslutas till ställdonsenheten via en kabel (CRB110) eller med trådlös anslutning (CRB120).

ANVÄNDNING

Regleringen CRB100 är konstruerad för hög komfortnivå samtidigt som den ger energibesparingar för husägaren.

Regleringen består av två huvuddelar:

- Ställdonsenhet som monteras på den shuntventil som reglerar värmekällan och är utrustad med en flödesgivare med 1.5 m kabel. Finns med strömförsörjning för 230 V AC (färdig 1.5 m kabel med stickkontakt inkluderad).
- Rumsenhet med display i modern design som innehåller inomhusgivaren och där dagliga klimatjusteringar kan ställas in. Ställdonsenheten kan anslutas till rumsenheten antingen via en kabel (CRB110) eller trådlös anslutning (CRB120).

Temperaturregleringen baseras på feedback från inomhusgivaren och kan enkelt ändras genom att måltemperaturen ändras på rumsenheten. En alternativ måltemperatur kan aktiveras av en extern signal.

CRB113 finns med extra pumpregeringskontakt som tillhör, inklusive en extern kopplingsdosa för enkel installation.

MONTERING

Rumsenheten bör placeras på en central, öppen plats i huset, skyddad från direkt solljus, för att uppnå bästa komfort. Den trådlösa rumsenheten med display ger en flexibel lösning som gör installationen ännu snabbare och enklare.

CRB 100 monteras enkelt på ESBEs tre- och fyrvägsventiler i serierna G, MG, F, BIV, T, TM, H och HG, och ger med ventilerna i serierna VRG och VRB ännu mer förstklassig reglerexakthet och ännu enklare montering.

TILLBEHÖR

Framledningsgivare, 5m kabel _____ Art. nr. 1705 31 00

MONTERINGSSATSER

Adaptersatser för enkel montering på shuntventiler från ESBE medföljer varje ställdon. Montagesatser kan även beställas separat.

Art.nr.

1600 05 00 (= medlevererad)

___ESBE ventiler serie VRG, VRB, G, MG, F, BIV, T, TM, H, HG

Adaptersatser för andra shuntventiler finns enligt följande:

Art. nr.

1600 06 00 _____ Meibes

1600 07 00 _____ Watts

1600 08 00 _____ Honeywell Corona

1600 09 00 _____ Lovato



CRB111



CRB113



CRB121

LÄMPLIGA SHUNTVENTILER

Regleringen levereras komplett med en monteringsats för enkel montering på en shuntventil från ESBE.

- Serie VRG100
 - Serie VRG200
 - Serie VRG300
 - Serie VRB100
 - Serie MG*
 - Serie G
 - Serie F ≤ DN40
 - Serie BIV
 - Serie T och TM
 - Serie H och HG
- * Ej 5MG

TEKNISKA DATA

Omgivningstemperatur: _____ max. +55°C
_____ min. -5°C

Temperaturområde:

framledningsgivare _____ +5 till +95°C

rumsgivare _____ +5 till +30°C

Kapslingsklass - Ställdonsenhet: _____ IP41

- Rumsenhet: _____ IP20

Skyddsklass: _____ II

Spänning - Ställdonsenhet: _____ 230 ± 10% VAC, 50 Hz

- Rumsenhet - trådlös: _____ 2x 1.5 V LR6/AA

Effektförbrukning - 230 VAC: _____ 10 VA

Batterilivslängd, trådlös rumsenhet: _____ 1 year

Klassificering, extra brytare: _____ 6(3)A 250 VAC

Vridmoment: _____ 6 Nm

Gångtid vid max. hastighet: _____ 30s

Vikt: _____ 0.9 kg

Kabel, rumsenhet: _____ 20m

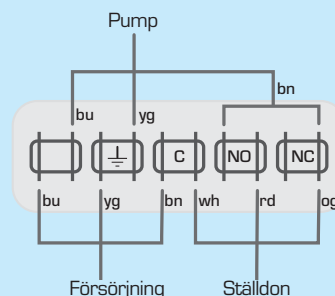
Radiofrekvens CRB120: _____ 868MHz

_____ ITU-region 1, godkänd enl. EN 300220-2

CE LVD 2006/95/EC
EMC 2004/108/EC
RoHS 2002/95/EC

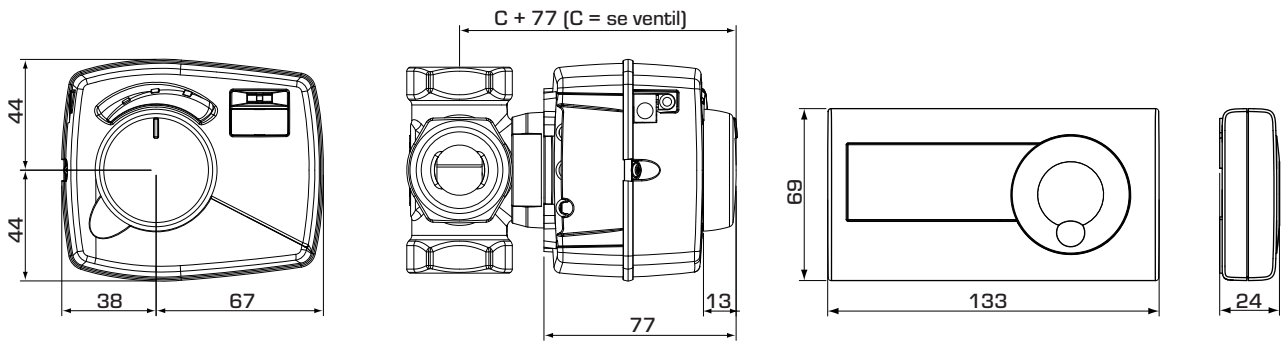
ELKOPPLING

I den fasta installationen ska regleringen föregås av en flerpolig brytare.



Reglering med kopplingsdosa för pumpregering, serie CRB113

REGLERING SERIE CRB100



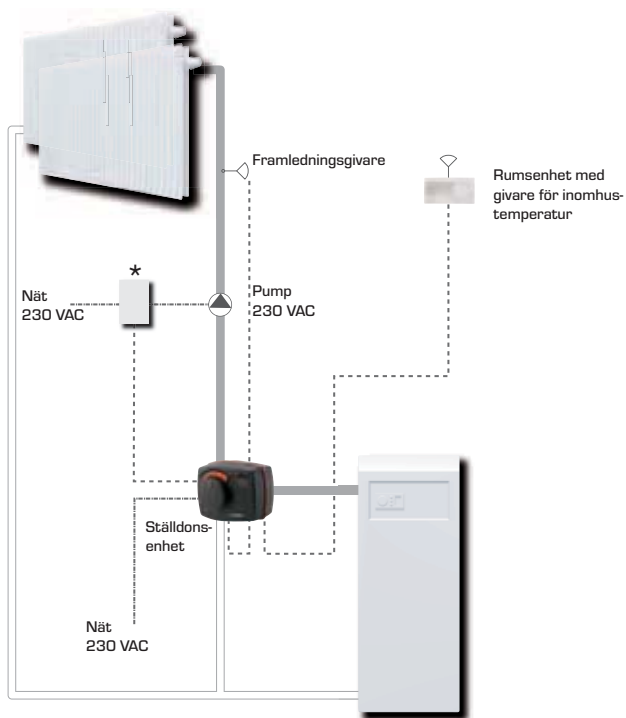
Installationsmått för reglering, serie CRB100 med ESBEs shuntventiler VRG100, VRG200, VRG300 och VRB100.

Installationsmått för rumsenheter

SERIE CRB100

Art. nr.	Typ	Spänning [V AC]	Vridmoment [Nm]	Rumsenhet	Anmärkning	RSK-nr.
1266 01 00	CRB111	230	6	Kabel	Med kopplingsdosa för pumpregling	—
1266 03 00	CRB113					—
1266 21 00	CRB121					Trådlös

INSTALLATIONSEXEMPEL



* Endast för CRB113,
Reglering med kopplingsdosa för pumpregling