

# REGLERING SERIE CRA140

ESBE-serien CRA140 är en kombinerad reglering för konstant flödestemperatur och returtemperatur med inbyggt ställdon som är särskilt framtagen för användningar där två flödestemperaturer ska regleras.

## ANVÄNDNING

ESBE-serien CRA140 är utformad för att ge en konstant flödestemperatur och samtidigt hålla en andra flödestemperatur inom ett variabelt temperaturområde. Temperaturen ställs in med ett användarvänligt joystick- och displaygränssnitt. Temperaturen kan ställas in inom området 5–95 °C.

Regleringen består av ett ställdon med två förmonterade tilloppsledningssensorer, S1 och S2. Huvudfunktionen är att upprätthålla den inställda temperaturen vid givaren S1 genom att öppna och stänga ventilen och samtidigt övervaka att temperaturen vid givaren 2 ligger inom det inställda temperaturområdet. Om temperaturen vid givaren 2 hamnar utanför temperaturområdet, ändrar regleringen driftläge och öppnar och stänger ventilen för att reglera temperaturen vid givaren 2 så att den åter ligger inom temperaturområdet. I båda lägena kommer flödestemperaturen vid givaren 1 aldrig att ligga under den inställda minimala flödestemperaturen eller över den inställda maximala flödestemperaturen.

En alternativ måltemperatur kan aktiveras av en extern signal.

## MONTERING

Anslutningsspänning via 230 V AC-adapter (komplett med transformator, kabel och vägguttagskontakt).

Tilloppsledningssensorn S1 levereras med 1,5 m kabel och tilloppsledningssensorn S2 med 2 m kabel. Alla givare ska effektivt isoleras mot omgivningstemperaturen.

Tack vare det speciella gränssnittet mellan regleringen i serien CRA100 och ESBE-serien VRG, VRH och VRB har enheten som helhet en unik stabilitet och precision under regleringen. Regleringen i serien CRA100 kan även enkelt monteras på ESBE-ventilerna MG, G, F och BIV.

## TILLBEHÖR

Art.nr

17055900 \_\_\_\_\_ CRB915 GSM-modul (RSK-nr. 538 61 86)

16200700 \_\_\_\_\_ ARA801 Extrabrytare i sats



CRA141  
230 V AC

## LÄMPLIGA SHUNTVENTILER

- Serie VRG100
- Serie VRG200
- Serie VRG300
- Serie VRH100
- Serie VRB100
- Serie MG\*
- Serie G
- Serie F ≤ DN50
- Serie BIV
- Serie T och TM
- Serie H och HG

\* Ej 5MG

## ADAPTERSATSER

Adaptersatser för enkel montering på shuntventiler från ESBE medföljer varje ställdon. Adaptersatser kan även beställas separat.

Art.nr.

16000500 (= medlevererad)

\_\_\_\_\_ ESBE ventiler serie VRG, VRH, VRB, G, MG, F, BIV, T, TM, H, HG

Adaptersatser för andra shuntventiler finns enligt följande:

Art. nr.

16000600 \_\_\_\_\_ Meibes

16000700 \_\_\_\_\_ Watts

16000800 \_\_\_\_\_ Honeywell Corona

16000900 \_\_\_\_\_ Lovato

16001000 \_\_\_\_\_ PAW

## TEKNISKA DATA

Omgivningstemperatur: \_\_\_\_\_ max. +55°C

\_\_\_\_\_ min. -5°C

Givare: \_\_\_\_\_ Temperaturgivare typ NTC

Temperaturområde:  
framledningsgivare S1 och S2: \_\_\_\_\_ +5 till +95°C

Kapslingsklass: \_\_\_\_\_ IP41

Skyddsklass: \_\_\_\_\_ II

Spänning: \_\_\_\_\_ 230 ± 10% V AC, 50 Hz

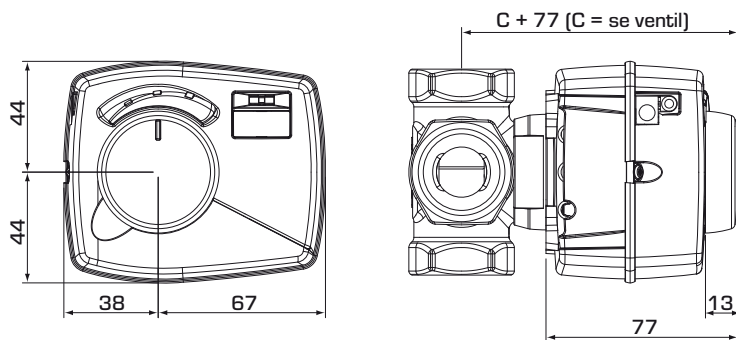
Effektförbrukning - 230 V AC: \_\_\_\_\_ 10 VA

Vridmoment: \_\_\_\_\_ 6 Nm

Gångtid vid max. hastighet: \_\_\_\_\_ 30s

CE LVD 2006/95/EC  
EMC 2004/108/EC  
RoHS 2011/65/EC

# REGLERING SERIE CRA140



Installationsmått för reglering, serie CRA140 med ESBEs shuntventiler VRG100, VRG200, VRG300, VRH100 och VRB100.

## SERIE CRA140

Art. nr.	Typ	Spänning [VAC]	Temp. område	Vridmoment [Nm]	Vikt [kg]	Anm.	Ersätter	RSK-nr.
12724100	CRA141	230	5-95°C	6	0.7			538 63 95

## INSTALLATIONSEXEMPEL

