

LADDGRUPP

SERIE LTC100

ESBE laddgrupp serie LTC100 är utvecklad för att effektivt och automatiskt ladda ackumulatortankar och skydda fastbränslepannor från för låga returtemperaturer, vilket annars kan orsaka tjärbildning, reducerad uteffekt och kortare livslängd för pannan. Patentsökt.

ANVÄNDNING

ESBE serie LTC100 utgörs av laddgrupper utvecklade för att skydda pannan mot för låga returtemperaturer. Att upprätthålla en hög och konstant returtemperatur betyder en högre nivå på pannans verkningsgrad, reducerad tjärbildning och ökad livslängd för pannan.

LTC100 används i värmeapplikationer där fastbränslepannor används för att mata ackumulatortankar.

FUNKTION

Laddgruppen består av en integrerad pump och termisk ventil, utvecklad för att göra både installation och drift enklare. Laddgruppen skyddas av ett isoleringsskal och är utrustad med lätt avläsbara termometrar.

Ventilen reglerar på två anslutningar vilket gör den enkel att installera och inte kräver injusteringsventiler i bypass-ledningen.

LTC100 har en integrerad självcirkuleringsfunktion som gör enheten funktionsduglig även vid strömbortfall eller pumpfel. Självcirkuleringsfunktionen är blockerad vid leverans men kan lätt aktiveras om så krävs.

Ventilen innehåller en termostat som börjar att öppna anslutning A vid en utgående blandningstemperatur i anslutning AB på 50°C, 55°C, 60°C, 65°C, 70°C eller 75°C. Anslutning B stängs helt då temperaturen i anslutning A överstiger den nominella öppningstemperaturen med 10°C.

MEDIA

Max. 50% glykol för frysskydd och syrebindande medel för vattenbehandling är tillåtna som tillsatsmedel. Då såväl viskositet som värmeövergångstal påverkas av glykolinblandning måste hänsyn tas till detta vid dimensionering av laddgruppen.

SERVICE OCH UNDERHÅLL

Laddgruppen är utrustad med avstängningsventiler. Detta för att underlätta framtida service.

Laddventilen kräver inget underhåll vid normala förhållanden. Emellertid finns termostater tillgängliga som tillbehör och kan enkelt bytas vid behov.



Invärdig gänga/
Klämringskoppling

LADDGRUPP LTC100 AVSEDD FÖR

- Värme
- Komfortkyla
- Tappvatten
- Golvvärme
- Solvärme
- Ventilation
- Zon
- Fjärrtappvatten
- Fjärrvärme
- Fjärrkyla

TILLBEHÖR

Termostat 50°C	_____	Art.nr. 5702 01 00
Termostat 55°C	_____	Art.nr. 5702 02 00
Termostat 60°C	_____	Art.nr. 5702 03 00
Termostat 65°C	_____	Art.nr. 5702 08 00
Termostat 70°C	_____	Art.nr. 5702 04 00
Termostat 75°C	_____	Art.nr. 5702 05 00

TEKNISKA DATA

Tryckklass: _____ PN 6
 Medietemperatur: _____ max. 110°C
 _____ min. 0°C
 Omgivningstemperatur: _____ max. 60°C
 _____ min. 0°C
 Läckage A - AB: _____ max. 0,5% av max. flöde (Q_{max})
 Läckage B - AB: _____ max. 3% av max. flöde (Q_{max})
 Reglerområde K_v/K_v^{min} : _____ 100
 Nätspänning: _____ 230 ± 10% VAC, 50 Hz
 Effektförbrukning: _____ LTC140, 65W
 _____ LTC170, 132W
 Energiklass: _____ C
 Anslutning: _____ Invärdig gänga, EN 10226-1
 _____ Klämringskoppling, EN 1254-2

Material

Ventilhus och lock: _____ Segjärn EN-JS 1050



LVD 2006/95/EC
 EMC 2004/108/EC
 RoHS 2002/95/EC
 PED 97/23/EC, artikel 3.3

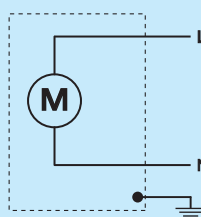
Produkter som berörs av tryckkärlsdirektivet PED 97/23/EC är i överensstämmelse med detta direktivs grundläggande krav. Produkterna är klassade för bedömning enligt artikel 3, god teknisk praxis och skall därför inte bära CE-märkning.

KOPPLINGSBILD



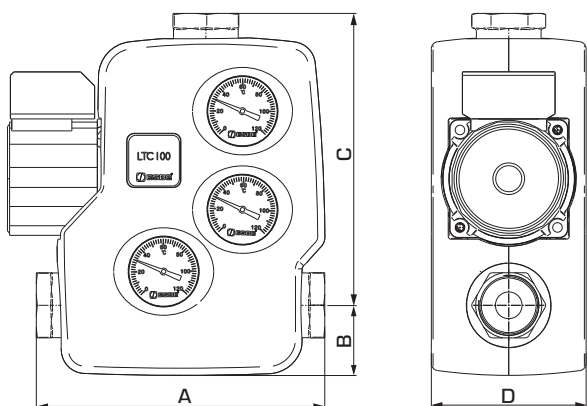
ELKOPPLING

Pumpen skall föregås av en allpolig brytare i den fasta installationen.



LADDGRUPP

SERIE LTC100



SERIE LTC141, INVÄNDIG GÄNGA

Art.nr.	Typ	DN	Anslutning Adapter	Effekt [kW] (max. Δt)		Temperatur		A	B	C	D	Vikt [kg]	RSK-nr.
						Öppning	Blandning (AB)						
5500 01 00	LTC141	25	Rp 1"	85	40	50°C	53°C ± 5°C	205	50	207	110	4.75	686 21 31
5500 02 00				75	35	55°C	58°C ± 5°C						686 21 32
5500 03 00				65	30	60°C	63°C ± 5°C						686 21 33
5500 11 00				55	25	65°C	68°C ± 5°C						686 21 23
5500 04 00				45	20	70°C	73°C ± 5°C						686 21 34
5500 05 00				35	15	75°C	78°C ± 5°C						686 21 35
5500 06 00	LTC141	32	Rp 1 1/4"	85	40	50°C	53°C ± 5°C	235	50	222	110	4.90	686 21 36
5500 07 00				75	35	55°C	58°C ± 5°C						686 21 37
5500 08 00				65	30	60°C	63°C ± 5°C						686 21 38
5500 12 00				55	25	65°C	68°C ± 5°C						686 21 24
5500 09 00				45	20	70°C	73°C ± 5°C						686 21 39
5500 10 00				35	15	75°C	78°C ± 5°C						686 21 40

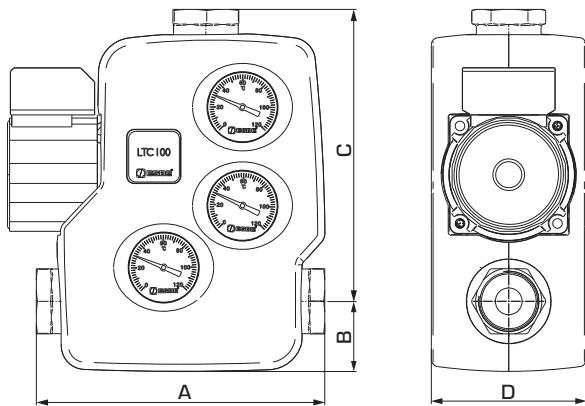
SERIE LTC143, KLÄMRINGSKOPPLING

Art.nr.	Typ	DN	Anslutning Adapter	Effekt [kW] (max. Δt)		Temperatur		A	B	C	D	Vikt [kg]	RSK-nr.
						Öppning	Blandning (AB)						
5500 13 00	LTC143	25	KLK 28 mm	85	40	50°C	53°C ± 5°C	220	50	215	110	5.0	686 21 41
5500 14 00				75	35	55°C	58°C ± 5°C						686 21 42
5500 15 00				65	30	60°C	63°C ± 5°C						686 21 43
5500 23 00				55	25	65°C	68°C ± 5°C						686 21 25
5500 16 00				45	20	70°C	73°C ± 5°C						686 21 44
5500 17 00				35	15	75°C	78°C ± 5°C						686 21 45
5500 18 00	LTC143	32	KLK 35 mm	85	40	50°C	53°C ± 5°C	220	50	215	110	5.0	686 21 46
5500 19 00				75	35	55°C	58°C ± 5°C						686 21 47
5500 20 00				65	30	60°C	63°C ± 5°C						686 21 48
5500 24 00				55	25	65°C	68°C ± 5°C						686 21 26
5500 21 00				45	20	70°C	73°C ± 5°C						686 21 49
5500 22 00				35	15	75°C	78°C ± 5°C						686 21 50

KLK = klämringskoppling

För fler varianter, se nästa sida

LADDGRUPP SERIE LTC100



SERIE LTC171, INVÄNDIG GÄNGA

Art.nr.	Typ	DN	Anslutning Adapter	Effekt		Temperatur		A	B	C	D	Vikt [kg]	RSK-nr.
				[kW]	(max. Δt)	Öppning	Blandning (ΔB)						
5500 25 00	LTC171	40	Rp 1½"	120	40	50°C	53°C ± 5°C	246	50	228	110	5.7	686 21 51
5500 26 00				105	35	55°C	58°C ± 5°C						686 21 52
5500 27 00				90	30	60°C	63°C ± 5°C						686 21 53
5500 35 00				75	25	65°C	68°C ± 5°C						686 21 27
5500 28 00				60	20	70°C	73°C ± 5°C						686 21 54
5500 29 00				45	15	75°C	78°C ± 5°C						686 21 55
5500 30 00	LTC171	50	Rp 2"	140	40	50°C	53°C ± 5°C	246	50	228	110	6.0	686 21 56
5500 31 00				120	35	55°C	58°C ± 5°C						686 21 57
5500 32 00				100	30	60°C	63°C ± 5°C						686 21 58
5500 36 00				80	25	65°C	68°C ± 5°C						686 21 28
5500 33 00				65	20	70°C	73°C ± 5°C						686 21 59
5500 34 00				50	15	75°C	78°C ± 5°C						686 21 60

INSTALLATIONSEXEMPEL

