

Beskrivning

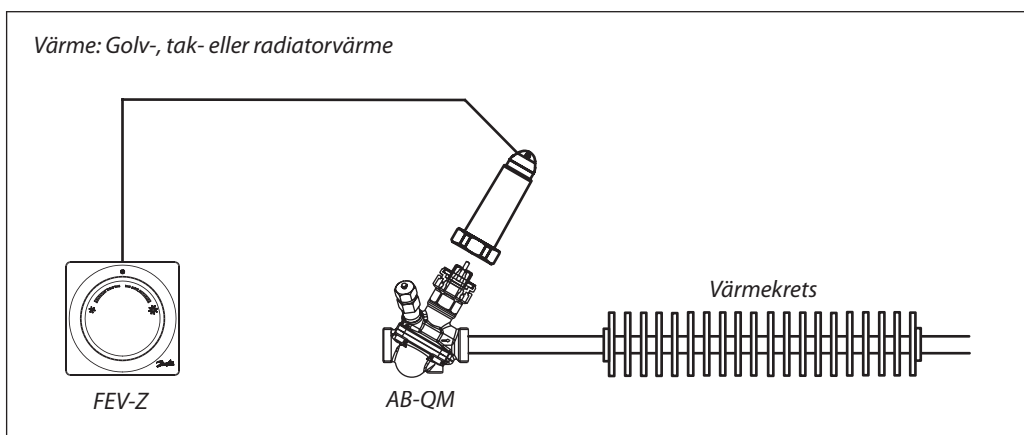

Klimatregulator FEV-Z är en proportionalregulator som öppnar eller stänger en automatisk flödesbegränsare AB-QM för att hålla en viss inställd temperatur.

FEV-Z är avsedd att användas i klimatsystem med t ex tak-, golv- eller radiatorvärme.

FEV-Z ska monteras på en innervägg på en höjd av ca 1,5 m på ett sådant sätt att rumstemperaturen kan mätas korrekt.

Beställning

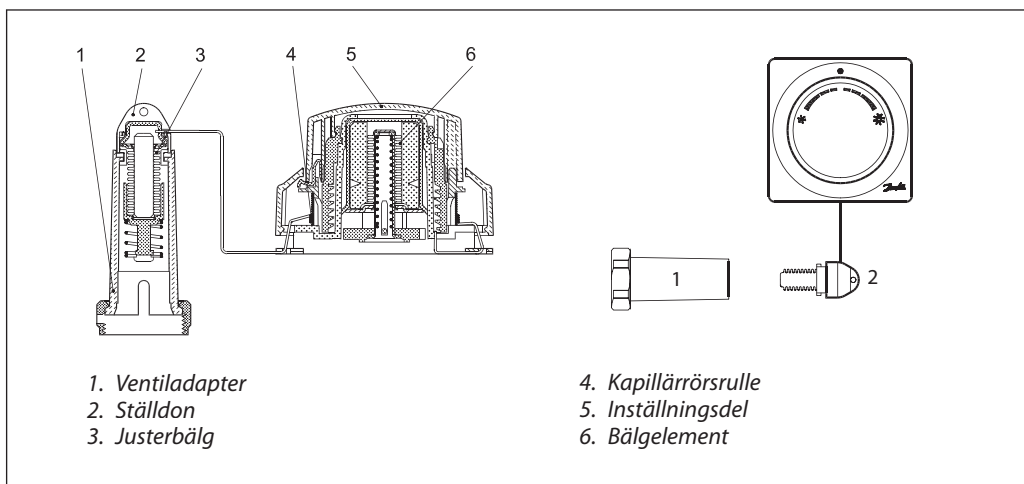
Typ	Beskrivning	Inställningsområde	RSK-nr	Best nr
FEV-Z	Klimatregulator för automatisk flödesbegränsare AB-QM, 8 m kapillär rör	17 - 27 °C	481 87 86	013G5458

Applikation

Konstruktion

Regulator FEV-Z är en självverkande ventilregulator som öppnar ventilen när rumstemperaturen understiger inställt värde.

FEV-Z används tillsammans med Danfoss automatiska flödesbegränsare AB-QM.

Om den inställda temperaturen är lika med eller lägre än rumstemperaturen är ventilen stängd.

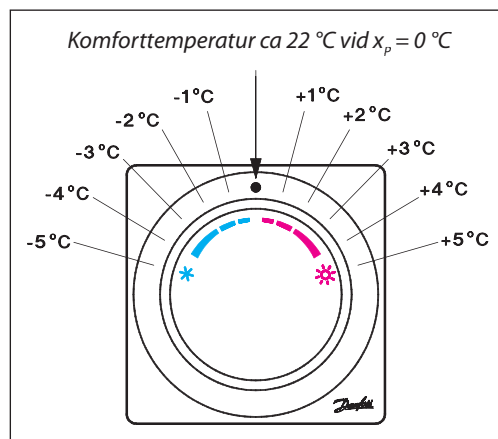


Temperaturinställning

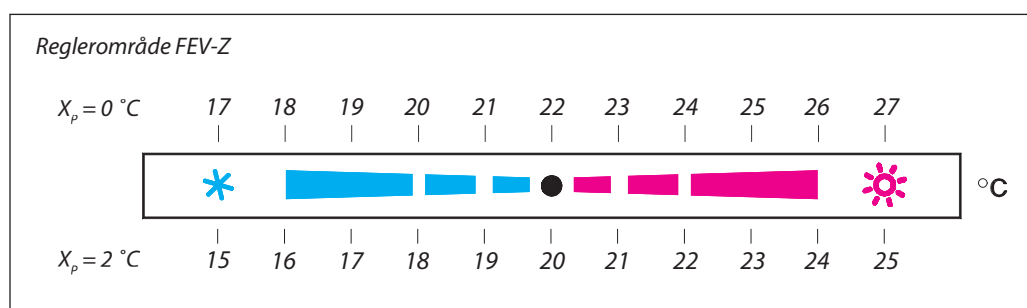
Regulator FEV-Z har utvecklats för reglering av värme i vattenbaserade system.

FEV-Z bygger på den självverkande principen. Den vätskefyllda givaren reglerar ventilen via kapillärrör och adapter.

Skalan visar den ungefärliga avvikelsen från komforttemperaturen, vilken är ca 22 °C vid $x_p = 0$ °C (p-band) = 0 °C.

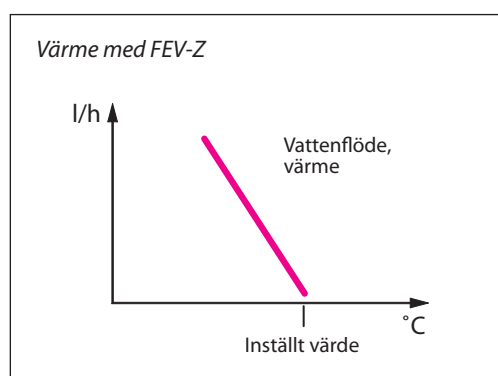


Temperaturreglering genom värme med FEV-Z



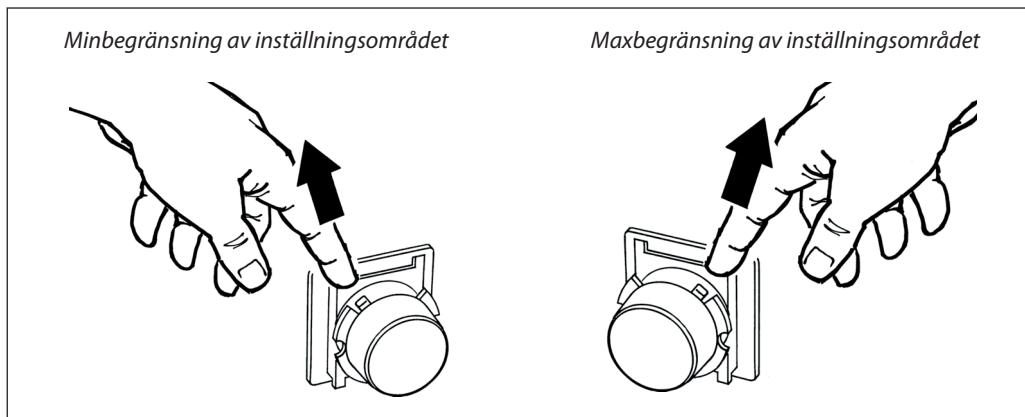
När inställningsvredet ställs i det mittersta läget stänger ventilen då rumstemperaturen är 22 °C eller högre.

Vid inställning på det röda området stänger ventilen vid en högre rumstemperatur och på det blåa området stänger den vid en rumstemperatur lägre än 22 °C.

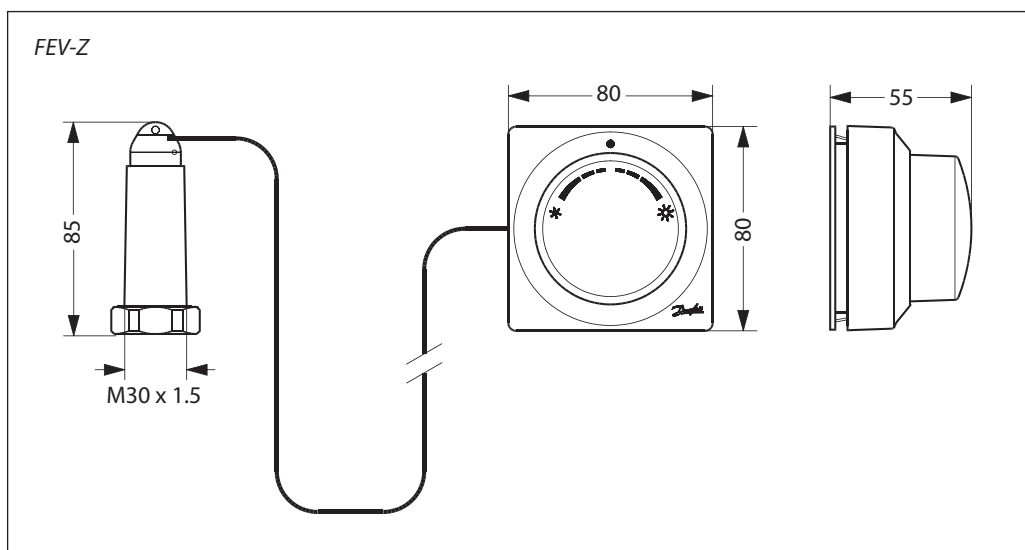


Begränsning av inställningsområdet

Det är enkelt att begränsa eller låsa inställningsområdet med hjälp av den inbyggda låsnings-/begränsningsanordningen.



Mått



Danfoss tar ej på sig något ansvar för eventuella fel i kataloger, broschyrer eller annat tryckt material. Danfoss förbehåller sig rätt till (konstruktions) ändringar av sina produkter utan föregående avisering. Det samma gäller produkter upptagna på inestående order under förutsättning att redan avtalade specifikationer ej ändras. Alla varumärken i det här materialet tillhör respektive företag. Danfoss och Danfoss logotyp är varumärken som tillhör Danfoss A/S. Med ensamrätt.

**Danfoss AB**

S-581 99 Linköping
Industrigatan 5
Tfn 013 25 85 00
Fax 013 13 01 81

E-mail:
danfoss@danfoss.se
www.danfoss.se