

# Datablad

## Manuell stamventil

### MSV-C

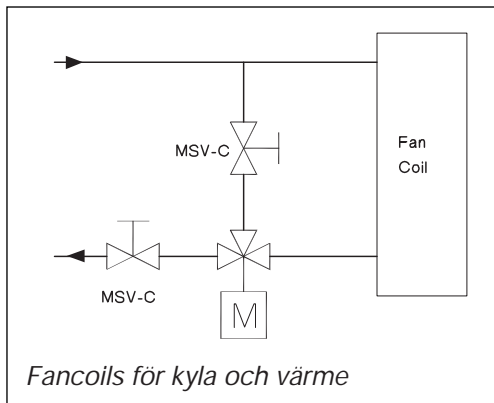
V4-11

#### Användning



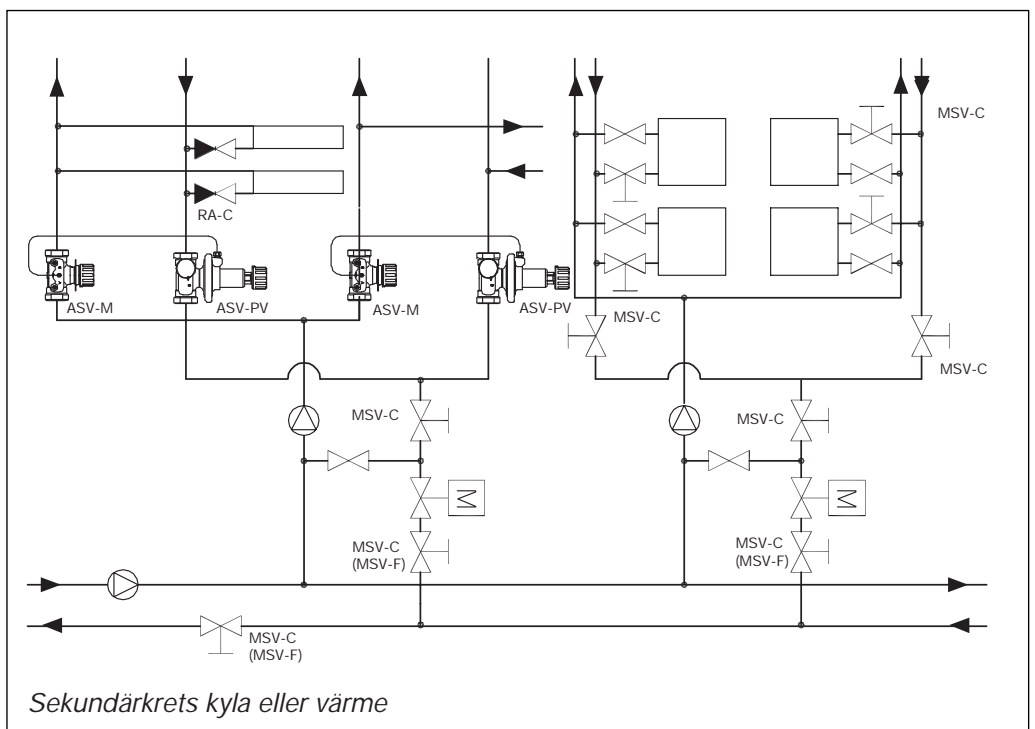
MSV-C är en kombinerad manuell stryp-, mät- och avstängningsventil. Den används i tappvarmvattenanläggningar, i kyl- och värmeanläggningar för balansering av flödet i radiatorstammar, fancoils eller kyltak. Ventilen monteras i tilllopps- eller returledningen med flödet i den ingjutna pilens riktning.

MSV-C mäter över fixerat värde, och är försedd med skala för inställning av max flöde samt avstängningsfunktion. Den är även försedd med 2 st mätnipplar så att flödet genom ventilen kan bestämmas och dokumenteras med Danfoss mätinstrument eller liknande mätutrustning. Systemet kan tömmas genom mätnålen.



MSV-C är en kompakt ventil, där de olika betjäningsorganen är placerade 90 ° i förhållande till varandra.

MSV-C levereras i DN 15-50 med invändig gänga  
 $K_v$ -värdet över fixerad öppning 1,8 - 43,6 m<sup>3</sup>/h



Beställning

MSV-C ventil med mätnipplar

Typ	DN	Max $k_{vs}$ ventil	Inv. gänga	Best. nr.	RSK nr.
	15	1,8	R <sub>p</sub> 1/2"	003Z3001	489 30 10
	20	4,1	R <sub>p</sub> 3/4"	003Z3002	489 30 11
	25	7,0	R <sub>p</sub> 1"	003Z3003	489 30 12
	32	14,0	R <sub>p</sub> 1 1/4"	003Z3004	489 30 13
	40	20,0	R <sub>p</sub> 1 1/2"	003Z3005	489 30 14
	50	43,6	R <sub>p</sub> 2"	003Z3006	489 30 15

Tillbehör

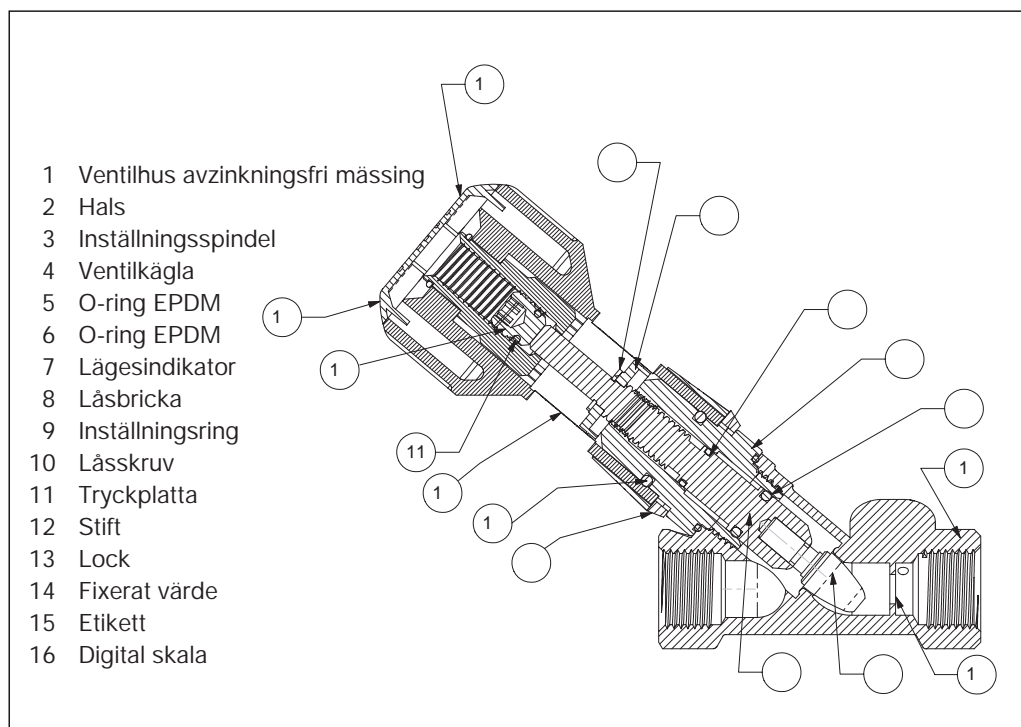
Typ	Anm	Best. nr.	RSK nr.
2 st mätnipplar för nål	36 mm 1/4"	003Z0100	
2 st mätnipplar för nål	60 mm 1/4"	003Z0106	
2 st mätnålar	3,0 mm	003Z0107	
1 st avtappningskran för MSV och ASV	3/4" – 1/4"	003L8141	489 30 21
1 st mätanslutning för avtappningskran	3/4" – Rectus	003L8143	489 30 22
Mätutrustning PFM 3000		003L8230	
Handratt	DN 15 – 32	003Z3050	
Handratt	DN 40 – 50	003Z3051	

Isolerkäpor

Typ	Best. nr.	RSK-nr.
DN 15	003Z3040	
DN 20	003Z3041	
DN 25	003Z3042	
DN 32	003Z3043	
DN 40	003Z3044	
DN 50	003Z3045	

Isolerkäporna kan användas vid temperaturer mellan -30 och + 120 °C (l = 03028 W/mK) De är gjorda av polyuretanskum, med ett yttre lager av polystyren.

Konstruktion



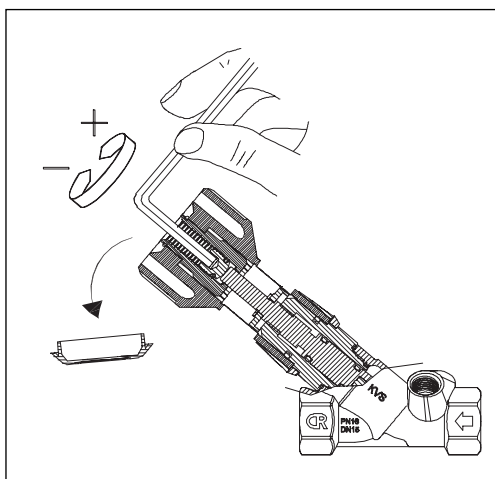
Konstruktion (forts)

Låsning och avstängning



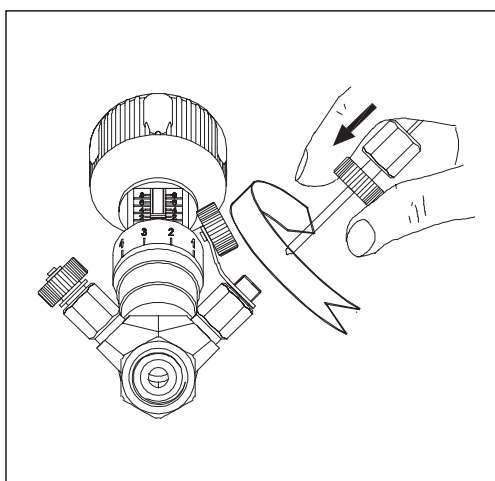
MSV-C-ventilen kan stängas av genom att vrida handratten medurs tills det tar stopp. Etiketten på översidan av handratten innehåller information som kan användas vid mätning.

Typ: MSV-C  
 $K_{vs}$ : max  $k_{vs}$  m<sup>3</sup>/h (fixerat värde)  
 Dimension: DN 15



Förinställningen kan låsas med en 6 mm insexnyckel, ventilen kan ändå stängas vid behov.

Mätning



Mätnipplarna är placerade så att differenstrycket mäts över MSV-C ventils fixerade värde. Det fixerade värdet ( $k_{vs}$ ) och differenstrycket används i mätutrustningen för att definiera flödet.

Mätning på en ventil med fixerat värde som MSV-C är mycket snabb och enkel. Mängden information som ska matas in i mätinstrumentet är liten.

Danfoss mätutrustning PFM 3000:  
 Typ Danfoss MSV-C  
 Dimension DN 20

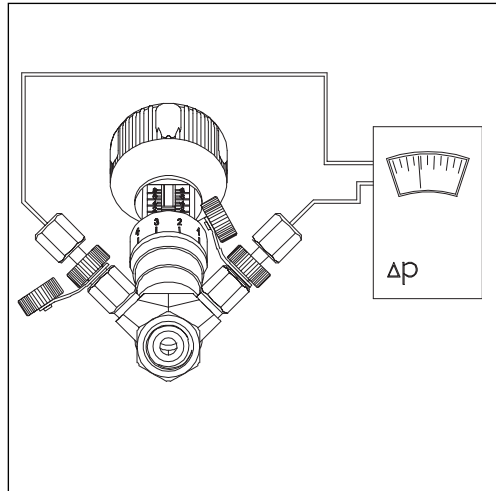
Mätutrustningar av andra fabrikat  
 $K_{vs}$ : 4,1 (DN 20 MSV-C)

Flödet genom MSV-C ventilen kan mätas med Danfoss mätinstrument PFM 3000 eller liknande mätutrustning.

MSV-C ventilen är försedd med 2 st mätnipplar för 3 mm mätnålar.

Därefter kan förinställningsskalan vridas till önskat flöde och samtidigt kan exakt flöde avläsas på mätutrustningen.

**Fixerat värde**



Genom att mäta differenstrycket över ett fixerat värde i MSV-C uppnås största noggrannhet, framför att mäta över en ventilkägla som påverkas vid inställning och kan ge anledning till pendlingar.

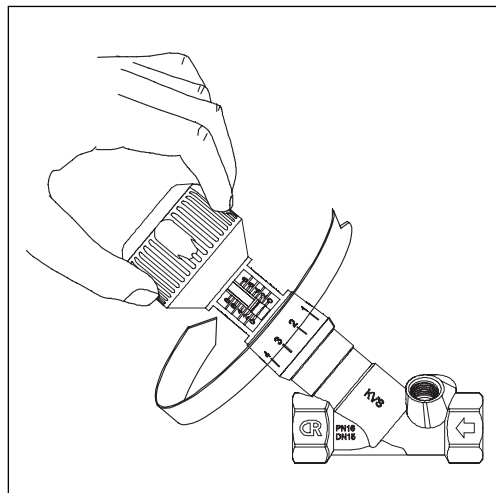
Mätnoggrannhet ± 5%

*MSV-C med fixerat värde*

DN	15	20	25	32	40	50
K <sub>vs</sub> -värde	1,8	4,1	7,5	16,5	23	47,4

**Inställning/Justering**

Flödet kan justeras med handratten.



Den digitala skalan indikerar inställningsvärdet (K<sub>v</sub>) i MSV-C.

Vrid handratten medurs och flödet minskar för att slutligen stängas helt.

Vrid handratten moturs och flödet ökar.

Den digitala skalan indikerar:

- 0,0 stängd ventil
- 8,0 fullt öppen ventil

På följande sidor visar dimensioneringsdiagram flödet vid olika differenstryck och inställningsvärde för de olika ventilstorlekarna från DN 15 - 50

**Data**

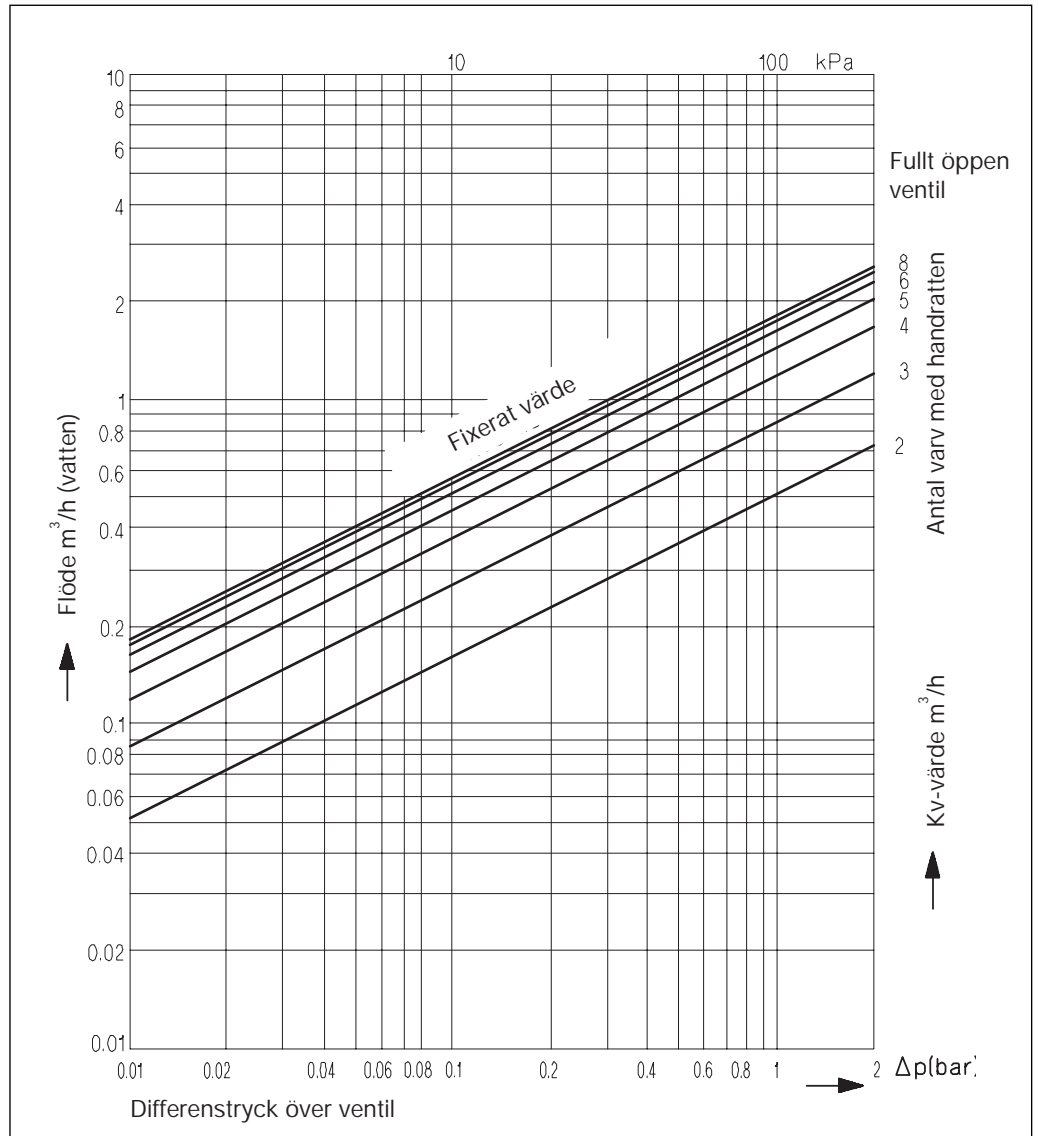
Max arbetstryck ..... 1600 kPa  
 Provtryck ..... 2500 kPa  
 Max differenstryck över ventil ..... 200 kPa  
 Max tilloppstemperatur ..... 120 °C  
 Min tilloppstemperatur ..... -10 °C  
 Köldmedie ..... Glykol och Hycool

*Material i vattenberörda delar:*

Ventilhus, spindel,  
 kägla osv ..... Avzinkningsfri mässing  
 O-ringar ..... EPDM

Dimensionering

DN 15

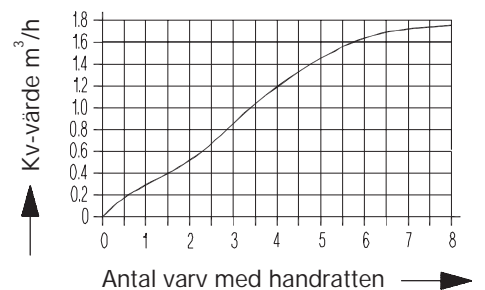


DN 15

Antal varv	K <sub>v</sub> -värde
2	0,51
3	0,85
4	1,19
5	1,45
6	1,64
7	1,72
8	1,80

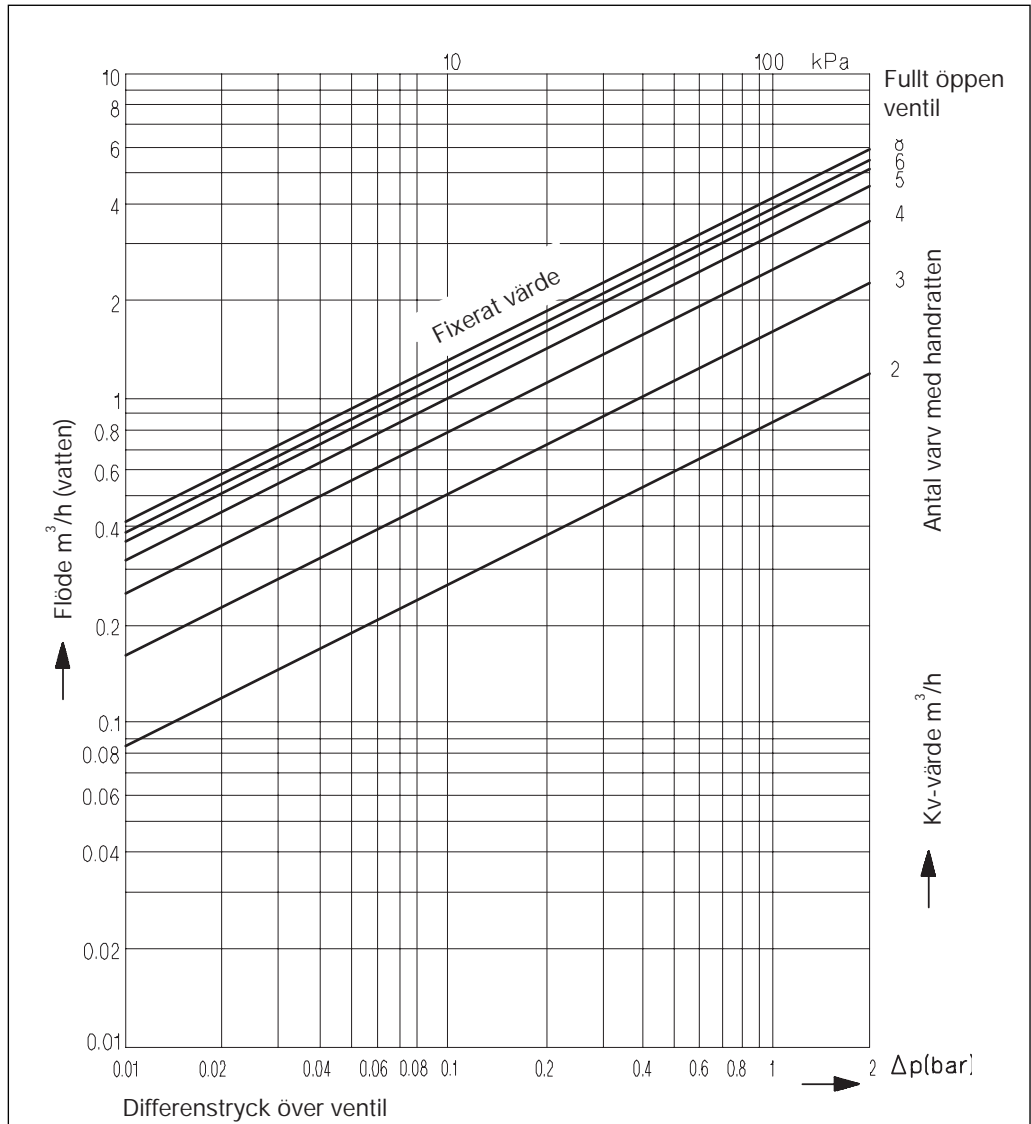
- Max tillåtet differenstryck i strypfunktion: 200 kPa  
 Max tillåten flödes hastighet
- Vätskor 4 m/s
  - Gas och ånga 60 m/s

Flödeskaraktäristik DN 15



Dimensionering

DN 20

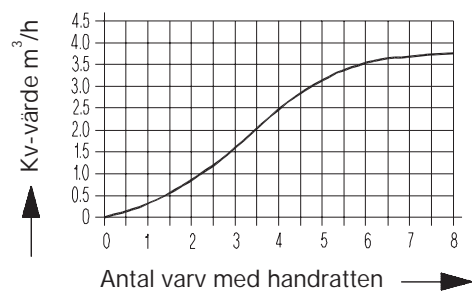


DN 20

Antal varv	K <sub>v</sub> -värde
2	0,84
3	1,60
4	2,47
5	3,14
6	3,54
7	3,69
8	3,80

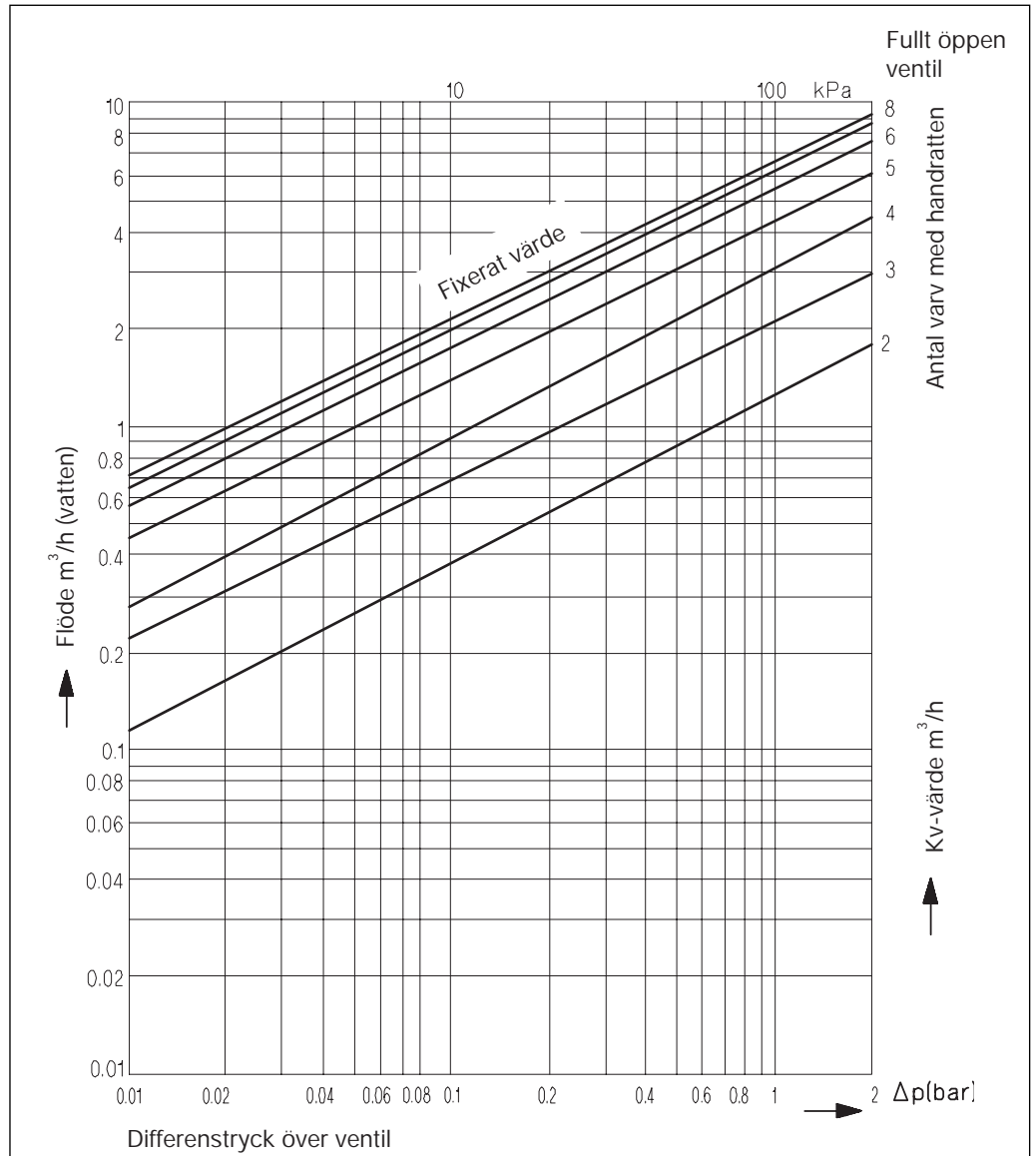
- Max tillåtet differenstryck i strypfunktion: 200 kPa  
 Max tillåten flödes hastighet
- Vätskor 4 m/s
  - Gas och ånga 60 m/s

Flödeskaraktäristik DN 20



Dimensionering

DN 25

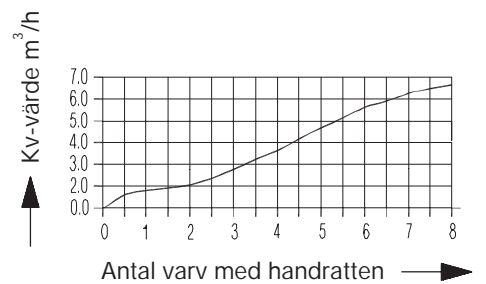


DN 25

Antal varv	K <sub>v</sub> -värde
2	0,94
3	2,04
4	3,46
5	4,99
6	6,12
7	6,71
8	7,00

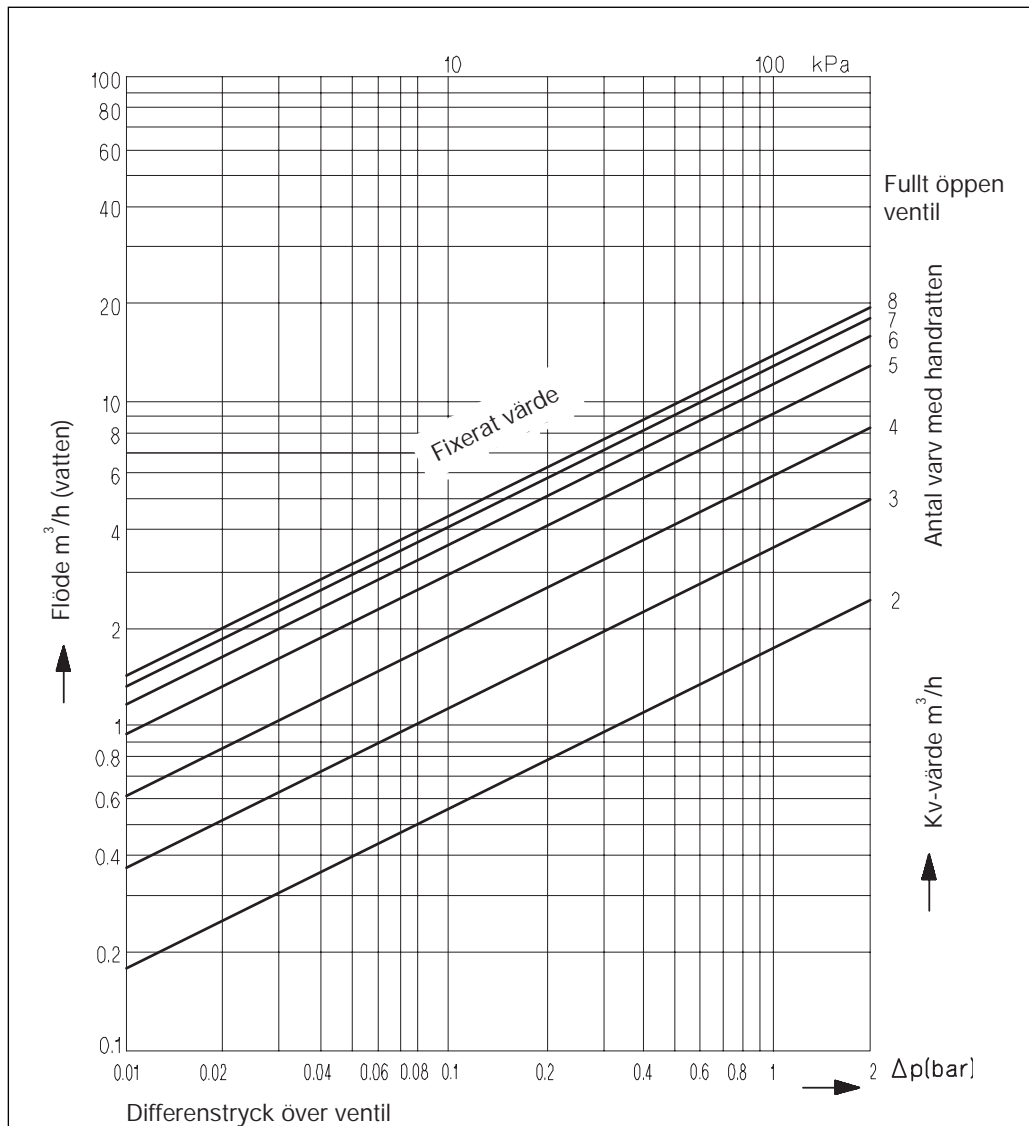
- Max tillåtet differenstryck i strypfunktion: 200 kPa  
 Max tillåten flödes hastighet
- Vätskor 4 m/s
  - Gas och ånga 60 m/s

Flödeskaraktäristik DN 25



Dimensionering

DN 32

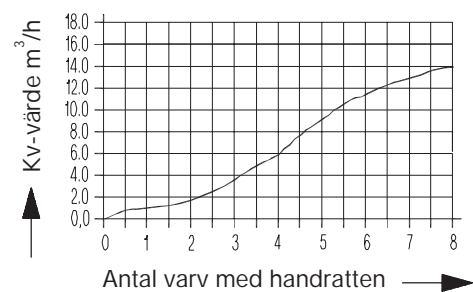


DN 32

Antal varv	K <sub>v</sub> -värde
2	1,73
3	3,565
4	5,857
5	9,12
6	11,35
7	12,86
8	13,92

- Max tillåtet differenstryck i strypfunktion: 200 kPa  
 Max tillåten flödes hastighet
- Vätskor 4 m/s
  - Gas och ånga 60 m/s

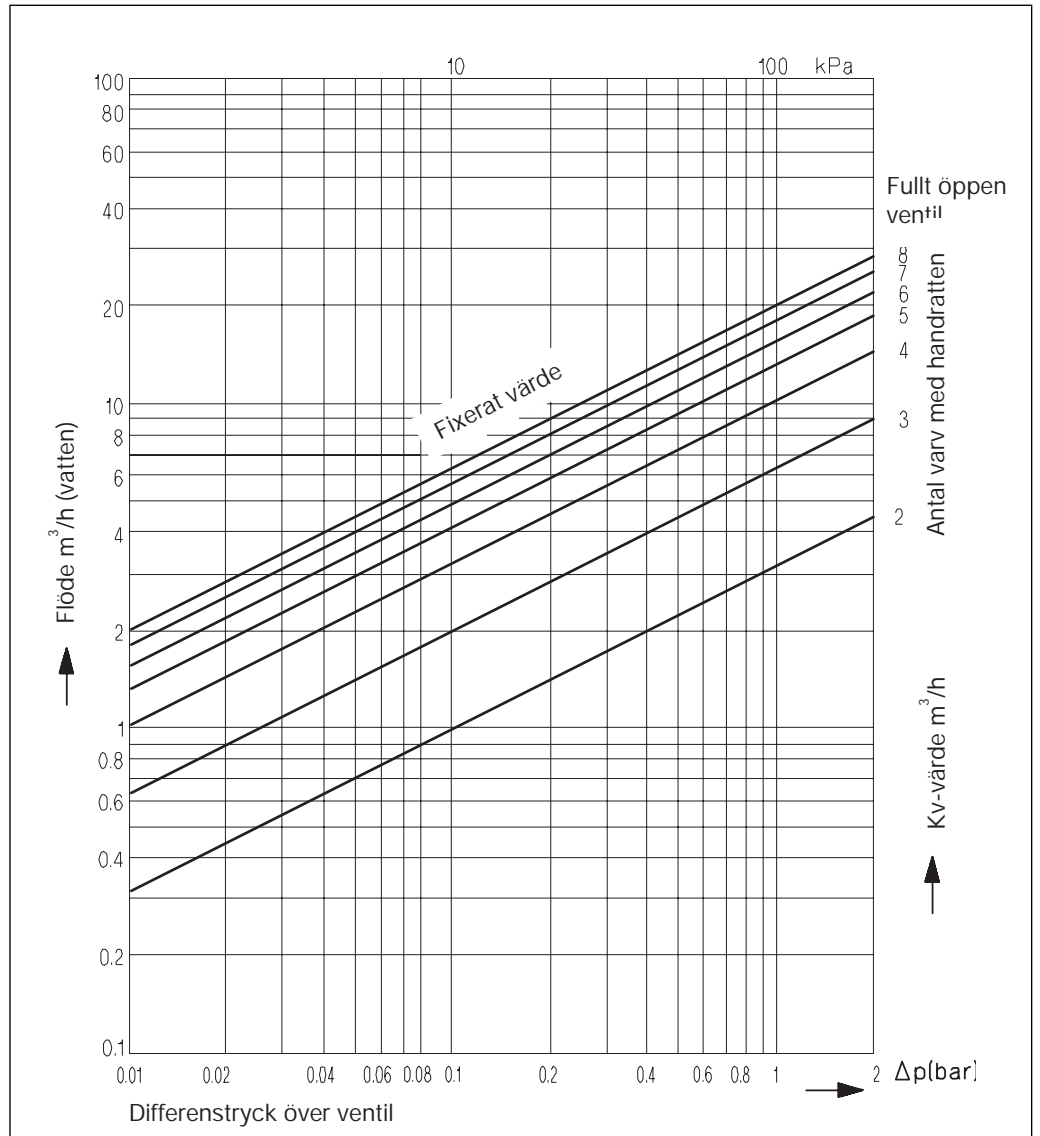
Flödeskaraktäristik DN 32





Dimensionering

DN 40

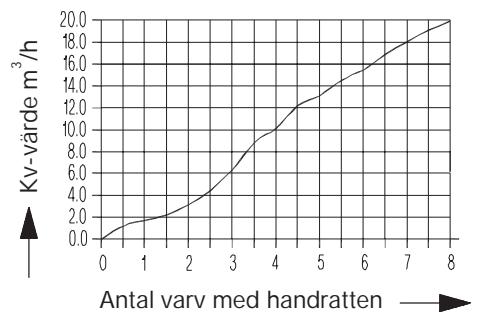


DN 40

Antal varv	K <sub>v</sub> -värde
2	3,10
3	6,28
4	10,15
5	13,05
6	15,45
7	17,96
8	20,00

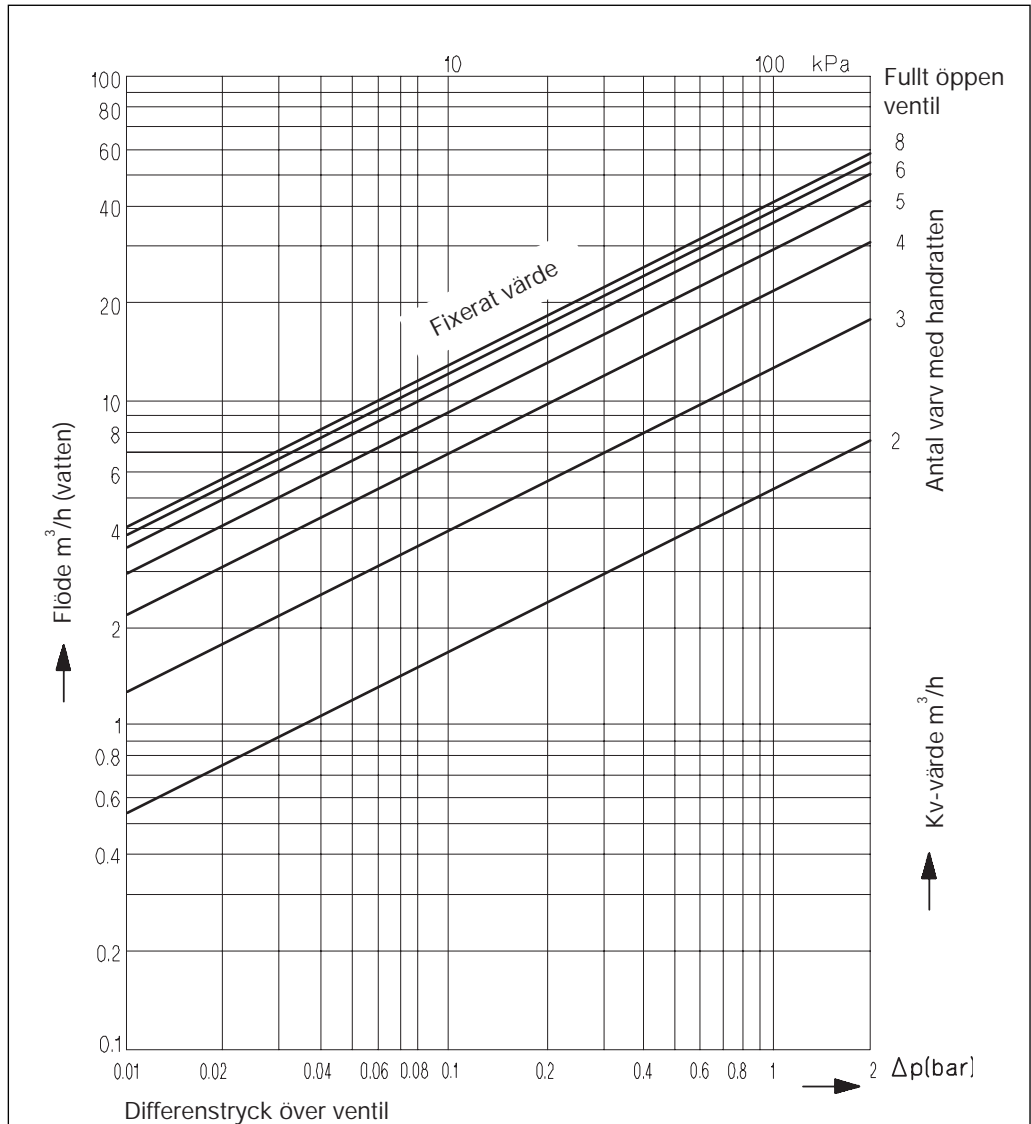
- Max tillåtet differenstryck i strypfunktion: 200 kPa  
 Max tillåten flödes hastighet
- Vätskor 4 m/s
  - Gas och ånga 60 m/s

Flödeskaraktäristik DN 40



Dimensionering

DN 50

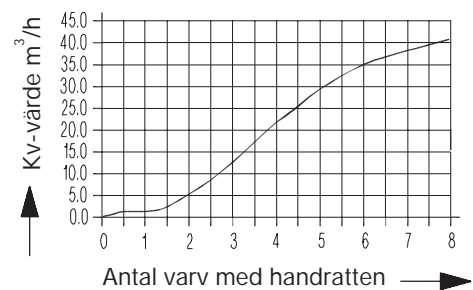


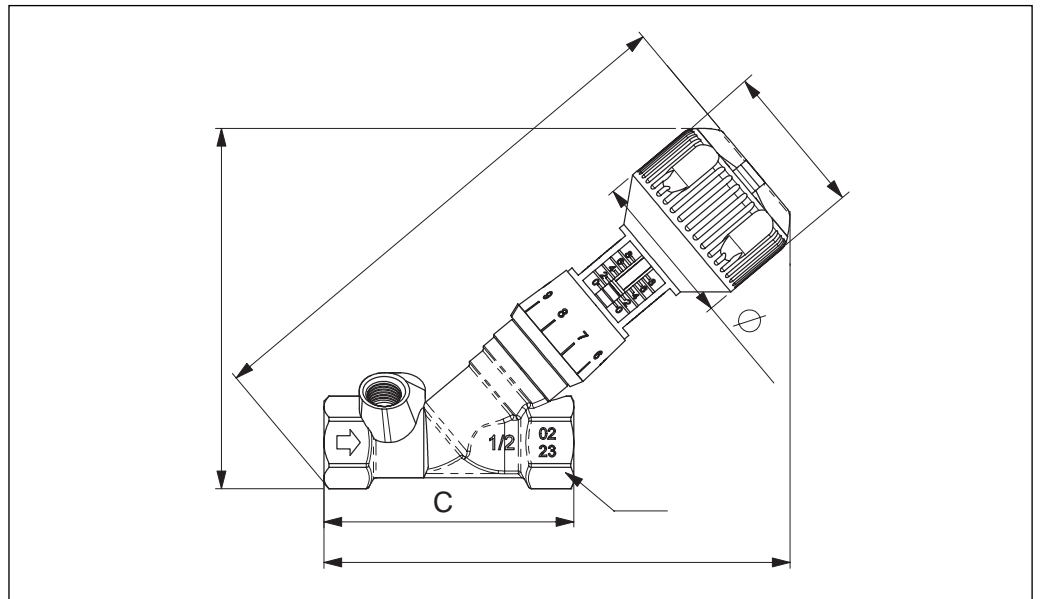
DN 50

Antal varv	K <sub>v</sub> -värde
2	5,26
3	12,63
4	21,73
5	29,45
6	35,04
7	38,40
8	41,00

- Max tillåtet differenstryck i strypfunktion: 200 kPa  
 Max tillåten flödes hastighet
- Vätskor 4 m/s
  - Gas och ånga 60 m/s

Flödeskaraktäristik DN 50





Typ	DN	Gänga	SW	A mm	B mm	C mm	D mm	E mm	F mm	Vikt kg
MSV-C 15	15	R <sub>p</sub> 1/2"	28	161	125	85	15	185	52	0,68
MSV-C 20	20	R <sub>p</sub> 3/4"	33	185	146	97	16	216	52	0,93
MSV-C 25	25	R <sub>p</sub> 1"	40	186	159	113	19	224	52	1,13
MSV-C 32	32	R <sub>p</sub> 1 1/4"	51	207	169	144	21	246	52	1,74
MSV-C 40	40	R <sub>p</sub> 1 1/2"	56	260	212	163	21	309	58	2,51
MSV-C 50	50	R <sub>p</sub> 2"	71	281	230	193	26	338	58	3,72



**Danfoss AB**

SE-595 82 Mjölby  
Industrigatan 7  
Tfn 0142-885 00  
Fax 0142-885 09  
[www.danfoss.se](http://www.danfoss.se)