

VA5-30

Användning



Kulbackventilen 508 är konstruerad för rena och trögflytande vätskor.

Stängningssystemet har genom kulans självrensande funktion, en obehindrad flödespassage, utan risk för blockering. Detta gör 508 speciellt lämpad för spillvattenanläggningar

508

- mycket lågt tryckfall
- ljudlös
- robust
- driftssäker
- tätet uppnås genom en elastisk gummipackning på ventilsätet

Beställning och data

DN	Ansl.	k_v ¹⁾ m ³ /h	Öppnings- tryck mvp	Max. arbets- tryck bar	Prov- tryck bar	Max. ²⁾ temp. °C	RSK nr	Danfoss nr
25	G 1	20	0,038	10	16	80	496 83 09	149B3202
32	G 1 3/4	29	0,044				496 83 10	149B3203
40	G 1 1/2	58	0,053				496 83 11	149B3204
50	G 2	78	0,065				496 83 12	149B3205
65	G 2 1/2	110	0,080				496 83 13	149B3206

DN80 kan levereras på förfrågan.

Reservdelar: Kula och ventilsäte kan levereras på beställning.

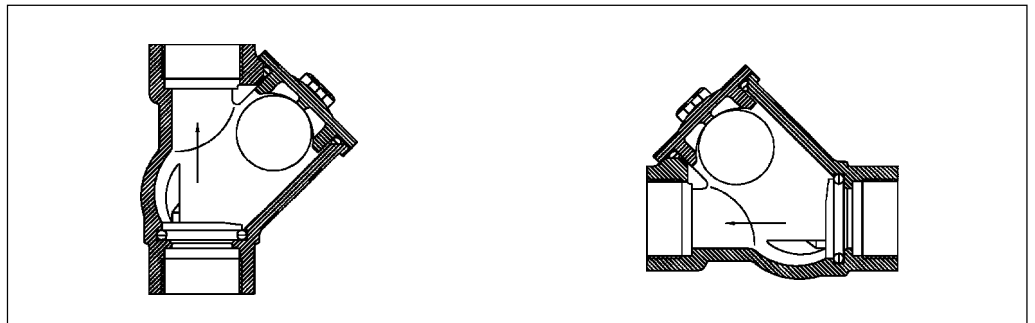
1) Gäller vid lodrätt montage. Vid horisontellt montage är öppningstrycket nära 0.

2) Momentant 100°C

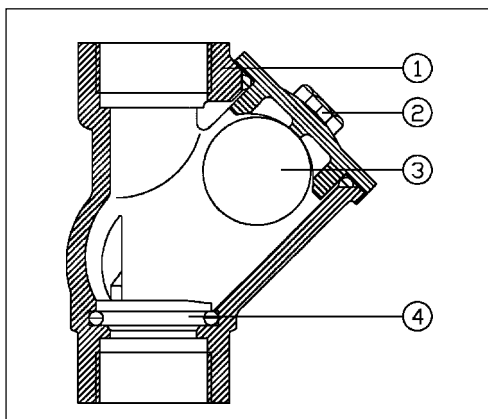
Montage

Kulbackventilen skall monteras med flödet enligt den ingjutna flödespilens riktning. Vid lodrätt montage skall flödet vara stigande.

Vid horisontellt montage skall kulhuset vara ovanför rörets centrumlinje.



Konstruktion

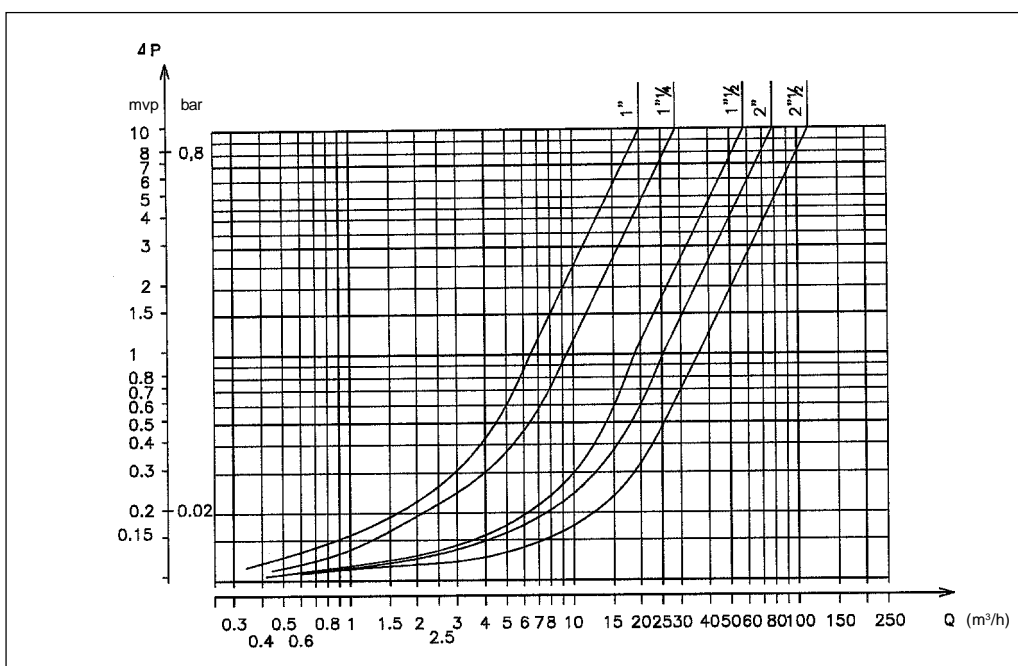


1. Ventilhus
2. Bultar/Muttrar
3. Kula
4. Ventilsåte

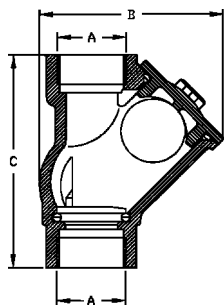
Mediaberörda material

Ventilhus: Gjutjärn GG25
 Kula: PF, fenolformaldehyd
 Ventilsåte: NBR, nitrilgummi

Kapacitet



Mått



DN	A	B mm	C mm	Vikt kg
25	G 1	95,0	114,0	1,3
32	G 1 1/4	110,5	132,0	1,9
40	G 1 1/2	121,0	145,0	2,5
50	G 2	144,0	173,5	3,5
65	G 2 1/2	174,5	200,0	6,2