



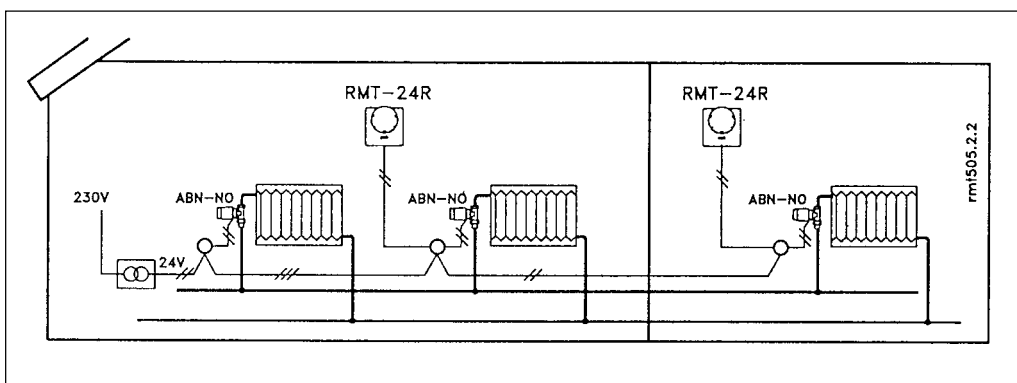
Användning



Rumstermostat RMT-24R används tillsammans med termomotor ABN (NO) för styrning av rumtemperaturen i en värmeanläggning med radiatorer.

En RMT-24R rumstermostat kan styra 1-30 ABN-motorer.

Princip



Rumstermostat RMT-24R styr termomotor ABN (NO). Rumstermostaten har inbyggt termiskt återföringsmotstånd, som är anpassat

till termomotorns gångtid för att uppnå optimal reglering.

Beställning och data

Rumstermostat till radiatorstyrning

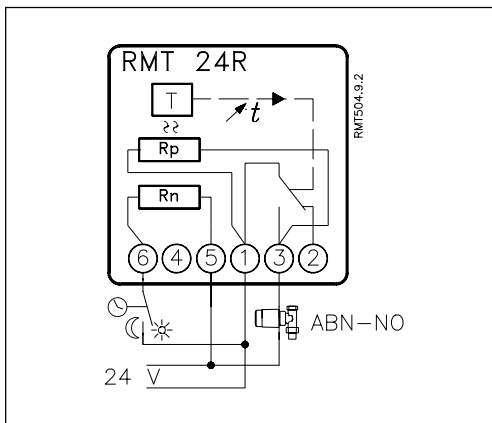
| Typ | Beskrivning | Temp.-område | Kontakt | Belastning | | Kontaktmaterial | Max antal termomotorer | Best nr | RSK nr |
|-----------------------|-------------|--------------|---------|--------------------|----------|-----------------|------------------------|----------|-----------|
| | | | | Ohmsk | Induktiv | | | | |
| RMT-24R ²⁾ | 24 V AC | 8-30 °C | SPDT | 10 A ¹⁾ | 4 A | Ag | 30 | 087N1195 | 538 62 04 |

¹⁾ Min kontaktbelastning är 70 mA.

²⁾ RMT-24R har inbyggt nattsänkingsmotstånd 5 °C / 24 V

Rumstemperaturdifferens: 1 °C

Elanslutning och transformatorstorlek



Transformatorns storlek beräknas med hänsyn till antalet termomotorer. Används en termostat till samtliga ABN räknas enligt nedan.

Antal ABN x 3,2 = trafo i VA

Ex: 8 st ABN:

$8 \times 3,2 = 26,6 \text{ VA}$ som motsvarar en trafo på 30 VA.

Används åtta eller flera termostater till samma transformator, kan transformatorns storlek reduceras.

Antal ABN x 2 = trafo i VA

Ex: 8 st ABN fördelade på min 8 st termostater.

$8 \times 2 = 16 \text{ VA}$ som motsvarar en trafo på 20 VA

