

Sololift+

Små avloppspumpstationer
50 Hz



Innehåll

Inledning

Användning	3
Produktprogram	3
Funktion	3
Godkännanden	3

Sololift+ WC

Sololift+ WC	4
Användning	4
Pumpad vätska	4
Egenskaper	4
Komponenter	4
Tekniska data	4
Mått	5
Utloppsrör	5

Sololift+ WC-1

Sololift+ WC-1	6
Användning	6
Pumpad vätska	6
Egenskaper	6
Komponenter	6
Tekniska data	6
Mått	7
Utloppsrör	7

Sololift+ WC-3

Sololift+ WC-3	8
Användning	8
Pumpad vätska	8
Egenskaper	8
Komponenter	8
Tekniska data	8
Mått	9
Utloppsrör	9

Sololift+ CWC-3

Sololift+ CWC-3	10
Användning	10
Pumpad vätska	10
Egenskaper	10
Komponenter	10
Tekniska data	10
Mått	11
Utloppsrör	11

Sololift+ C-3

Sololift+ C-3	12
Användning	12
Pumpad vätska	12
Egenskaper	12
Komponenter	12
Tekniska data	12
Mått	13
Utloppsrör	13

Sololift+ D-3

Sololift+ D-3	14
Användning	14
Pumpad vätska	14
Egenskaper	14
Komponenter	14
Tekniska data	14
Mått	15
Utloppsrör	15

Ytterligare produktdokumentation

WinCAPS	16
WebCAPS	17

Användning

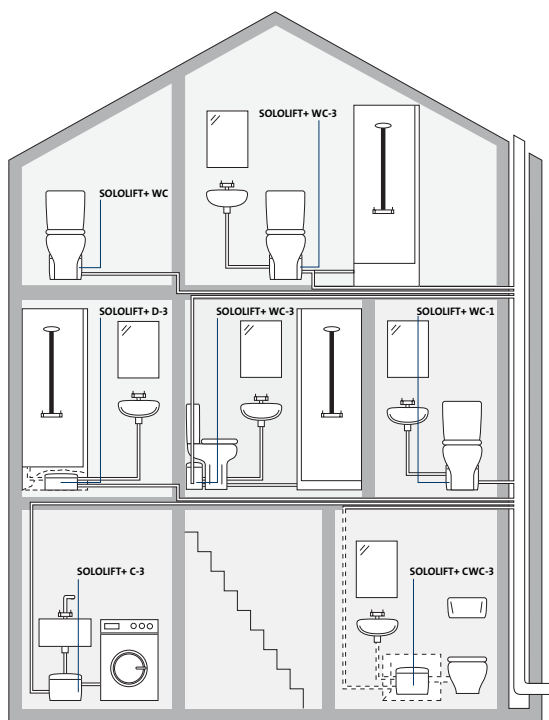
Grundfos Sololift+ avloppspumpstationer är lämpliga på ställen där spillvattnet inte kan ledas direkt till avloppssystemet genom självfall. Sololift+ underlättar installation av toalett, duschkabin, tvättställ eller andra faciliteter i källare, i markplan eller på vind, eftersom de pumpar spillvattnet till huvudavloppsledningen.

Sololift+ gör det möjligt att till exempel installera duschkabiner eller toaletter på avstånd från huvudavloppsledningen utan kostsamma rördragningar.

Sololift+ kan användas för:

- extra badrum
- toaletter i trånga utrymmen
- källarinstallationer
- enklare badrum i sommarstugor
- utökade faciliteter i hotell/vandrarhem
- badrum för äldre eller funktionshindrade
- renovering av kontor och andra kommersiella byggnader.

Exempel på användningsområden



TM02 9562 3204

Produktprogram

Typ	Anslutning					
	Toalett	Vägghalterad toalett	Tvättställ	Duschkabin/ badkar	Bidé	Tvätt/ diskmaskin
Sololift+ WC Sidan 4	•					
Sololift+ WC-1 Sidan 6	•		•			
Sololift+ WC-3 Sidan 8	•		•	•	•	
Sololift+ CWC-3 Sidan 10		•	•	•	•	
Sololift+ C-3 Sidan 12				•	•	•
Sololift+ D-3 Sidan 14			•	•		

Funktion

Spillvatten från anslutna enheter leds till avloppspumpstationen. Pumpen startar automatiskt när vätskan når startnivå och stannar när nivån faller under stoppnivå. Start- och stoppnivåerna är olika på olika varianter av Sololift+. Se tekniska data för den aktuella modellen.

Alla Grundfos Sololift+ avloppspumpstationer har en tank som är tillverkad av ett lätt plastmaterial, vars yta är mycket enkel att rengöra. Korrekt installerad fungerar Sololift+ automatiskt och är underhållsfri.

Godkännanden



Sololift+ WC

Sololift+ WC är en liten, kompakt, automatisk avloppspumpstation med inbyggt skärsystem. Den är lämplig för pumpning av spillvatten från privata bostäder där spillvattnet inte kan ledas direkt till avloppssystemet genom naturligt fall.

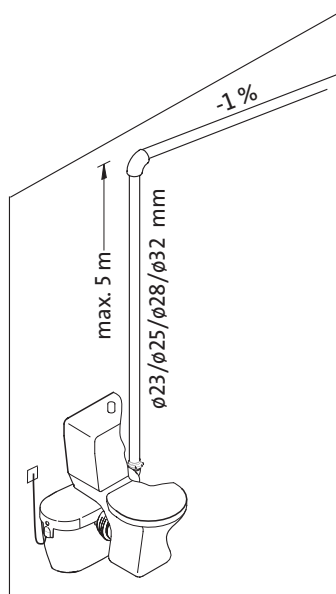
Användning

Sololift+ WC används t ex till:

- toaletter i källare under avloppssystemets nivå
- toaletter som installerats i samband med renovering av befintliga byggnader, där enheterna är placerade så långt från avloppsstammen att inget naturligt fall kan anordnas.

Sololift+ WC är lämplig för pumpning av avloppsvatten innehållande toalettpapper och fekalier. Pumpning av vätskor som innehåller andra material kan förorsaka fel och eventuellt begränsa omfattningen av vår garanti.

Exempel på användningsområde



Pumpad vätska

Avloppsvatten från toalett innehållande toalettpapper och fekalier.

Vätsketemperatur: Max. 40°C.

Rengöringsmedel avsedd för toalett.

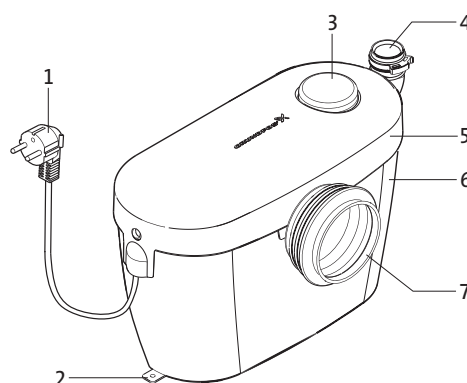
pH-värde: 4-10.

OBS: Sololift+ WC får inte användas för att pumpa starka kemikalier eller lösningsmedel.

Egenskaper

- Unik design med mjuka linjer och rundade kanter – passar i alla moderna badrumsmiljöer.
- "Plug-and-go"-produkt: allt du behöver i en förpackning.
- Låg ljudnivå.
- Utloppsanslutning på sidan ger enkelt underhåll.
- Flexibla reducerstycken för utloppskrök med utvändigt rördiameter 23, 25, 28 och 32 mm.
- Termobrytare.

Komponenter



Pos.	Beskrivning
1	Anslutningskabel
2	Monteringsbeslag
3	Ventil
4	Utloppsanslutning
5	Toppkåpa
6	Tank
7	Toalettanslutning

Tekniska data

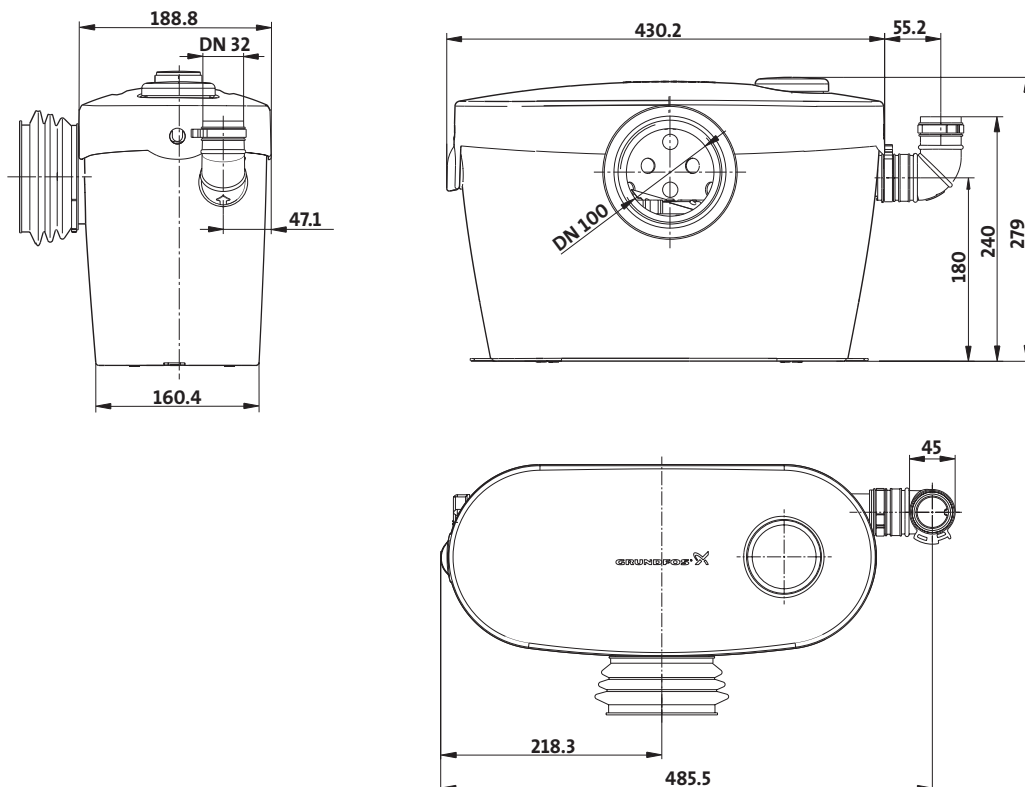
Mekanisk specifikation

Nettovikt:	5,4 kg
Flexibel utloppsanslutning:	Ø23, Ø25, Ø28, Ø32 mm
Toalettanslutning:	Toalett med horisontellt utlopp enligt EN 33 eller EN 37. Toaletten måste använda minst 6 liter per spolning.
Start- och stoppnivåer:	Start: 63 mm ovanför tankens botten. Stopp: 40 mm ovanför tankens botten.

Elektriska data

Nätspänning:	1 x 220-240 V
Frekvens:	50 Hz
Effektförbrukning P1:	400 W
Nominell ström:	1,8 A
Effektfaktor:	cos phi 0,8
Varvtal:	2850 varv/min
Kapslingsklass:	IP 44
Isolationsklass:	F
Anslutningskabel:	1,2 m kabel

Mått



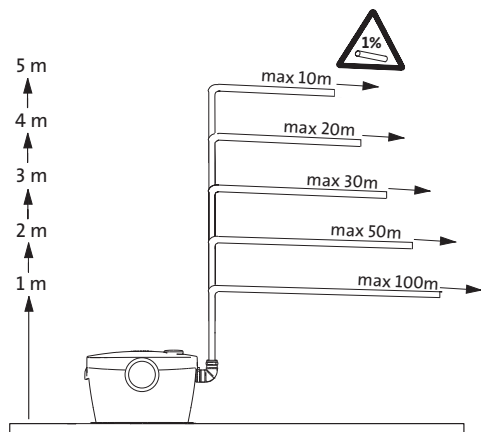
TM02 9157 2004

Utloppsrör

Skissen nedan visar kombinationen av maximilängd för vertikala respektive horisontella utloppsrör.

OBS: Den första delen av utloppsröret måste alltid vara vertikal.

Alla horisontella rör måste ha fall mot huvudavloppsledningen med förhållandet 1:100.



TM029491 2704

Sololift+ WC-1

Sololift+ WC-1 är en liten, kompakt automatisk avloppspumpstation med inbyggt skärsystem. Den är lämplig för pumpning av spillvatten från privata bostäder där spillvattnet inte kan ledas direkt till avloppssystemet genom naturligt fall.

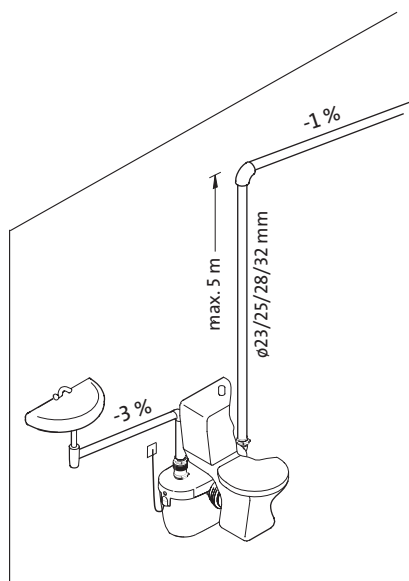
Användning

Sololift+ WC-1 används t ex till:

- toaletter och duschkabiner/tvättställ i källare under avloppssystemets nivå
- toaletter och duschkabiner/tvättställ som installeras i samband med renovering av befintliga byggnader, där enheterna är placerade så långt från avloppsstammen att inget naturligt fall kan anordnas.

Sololift+ WC-1 är endast lämplig för pumpning av spillvatten från duschkabin och tvättställ, liksom avloppsvatten från toalett innehållande toalettpapper och fekalier. Pumpning av vätskor som innehåller andra material kan förorsaka fel och eventuellt begränsa omfattningen av vår garanti.

Exempel på användningsområde



TM02 9476 2204.

Pumpad vätska

Spillvatten från tvättställ och avloppsvatten från toalett innehållande toalettpapper och fekalier.

Vätsketemperatur: Max. 40°C.

Vanliga vätskor för rengöring av anslutna enheter.

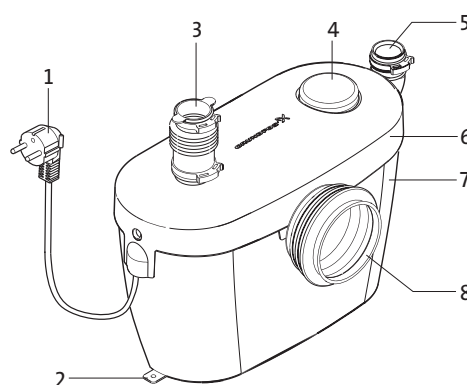
pH-värde: 4-10.

OBS: Sololift+ WC-1 får inte användas för att pumpa starka kemikalier eller lösningsmedel.

Egenskaper

- Unik design med mjuka linjer och rundade kanter – passar i alla moderna badrumsmiljöer.
- "Plug-and-go"-produkt: allt du behöver i en förpackning.
- Utloppsanslutning på sidan ger enkelt underhåll.
- Flexibla reducerstycken för utloppskrök med utvändigt rördiameter 23, 25, 28 och 32 mm.
- Kåpa utan skruvar – enkel service.
- Termobrytare.

Komponenter



TM02 9289 2204.

Pos.	Beskrivning
1	Anslutningskabel
2	Monteringsbeslag
3	Anslutning i toppkåpa
4	Ventil
5	Utloppsanslutning
6	Toppkåpa
7	Tank
8	Toalettanslutning

Tekniska data

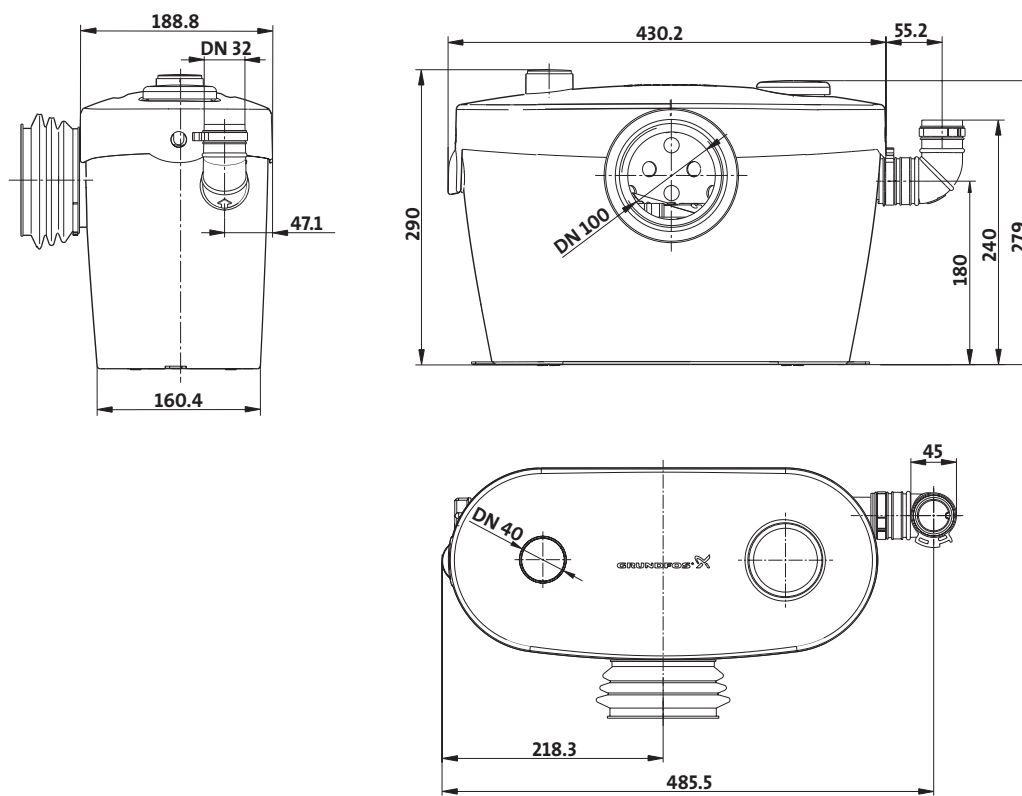
Mekanisk specifikation

Nettovikt:	5,4 kg
Flexibel utloppsanslutning:	ø23, ø25, ø28, ø32 mm
Toalettanslutning:	Toalett med horisontellt utlopp enligt EN 33 eller EN 37. Toaletten måste använda minst 6 liter per spolning.
Mått för möjlig anslutning:	1 x ø40 mm
Start- och stoppnivåer:	Start: 63 mm ovanför tankens botten. Stopp: 40 mm ovanför tankens botten.

Elektriska data

Nätspänning:	1 x 220-240 V
Frekvens:	50 Hz
Effektförbrukning P1:	400 W
Nominell ström:	1,8 A
Effektfaktor:	cos phi 0,8
Varvtal:	2850 varv/min
Kapslingsklass:	IP 44
Isolationsklass:	F
Anslutningskabel:	1,2 m kabel

Mått



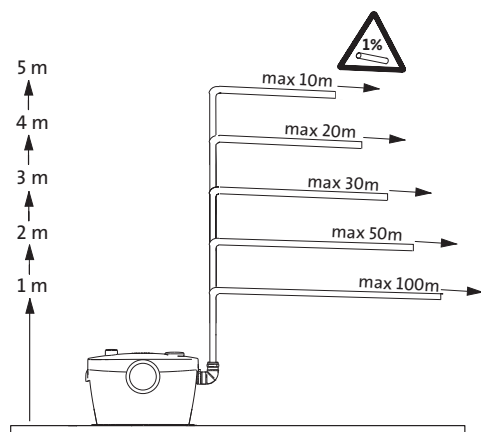
TM02 9158 2704

Utloppsrör

Skissen nedan visar kombinationen av maximilängd för vertikala respektive horisontella utloppsrör.

OBS: Den första delen av utloppsröret måste alltid vara vertikal.

Alla horisontella rör måste ha fall mot huvudavloppsledningen med förhållandet 1:100.



TM02 9492 2704

Sololift+ WC-3

Sololift+ WC-3 är en liten, kompakt, automatisk avloppspumpstation med inbyggt skärsystem. Den är lämplig för pumpning av spillvatten från privata bostäder där spillvattnet inte kan ledas direkt till avloppssystemet genom naturligt fall.

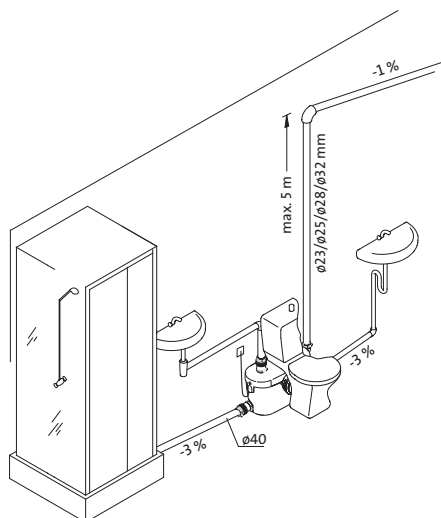
Användning

Sololift+ WC-3 används t ex till:

- toaletter, duschkabiner och tvättställ i källare under avloppssystemets nivå
- toaletter, duschkabiner och tvättställ som installeras i samband med renovering av befintliga byggnader, där enheterna är placerade så långt från avloppsstammen att inget naturligt fall kan anordnas.

Sololift+ WC-3 är endast lämplig för pumpning av spillvatten från duschkabin och tvättställ, liksom avloppsvatten från toalett innehållande toalettpapper och fekalier. Pumpning av vätskor som innehåller andra material kan förorsaka fel och eventuellt begränsa omfattningen av vår garanti.

Exempel på användningsområde



TM02 9284 2204

Pumpad vätska

Spillvatten från duschkabin och tvättställ, liksom avloppsvatten från toalett innehållande toalettpapper och fekalier.

Vätsketemperatur: Max. 40°C.

Vanliga vätskor för rengöring av anslutna enheter.

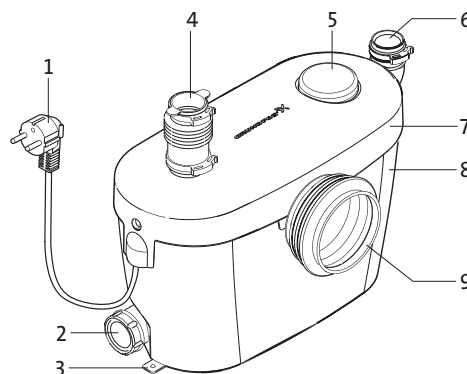
pH-värde: 4-10.

OBS: Sololift+ WC-3 får inte användas för att pumpa starka kemikalier eller lösningsmedel.

Egenskaper

- Unik design med mjuka linjer och rundade kanter – passar i alla moderna badrumsmiljöer.
- Tre möjliga inloppsanslutningar ovanpå och på sidan säkerställer smidig anslutning av ytterligare sanitetsenheter.
- Flexibla reducerstycken för utloppskrök med utvändigt rördiameter 23, 25, 28 och 32 mm.
- Utloppsanslutning på sidan ger enkelt underhåll.
- Termobrytare.

Komponenter



TM02 9287 2204

Pos.	Beskrivning
1	Anslutningskabel
2	Sidoanslutning
3	Monteringsbeslag
4	Anslutning i toppkåpa
5	Ventil
6	Utloppsanslutning
7	Toppkåpa
8	Tank
9	Toalettanslutning

Tekniska data

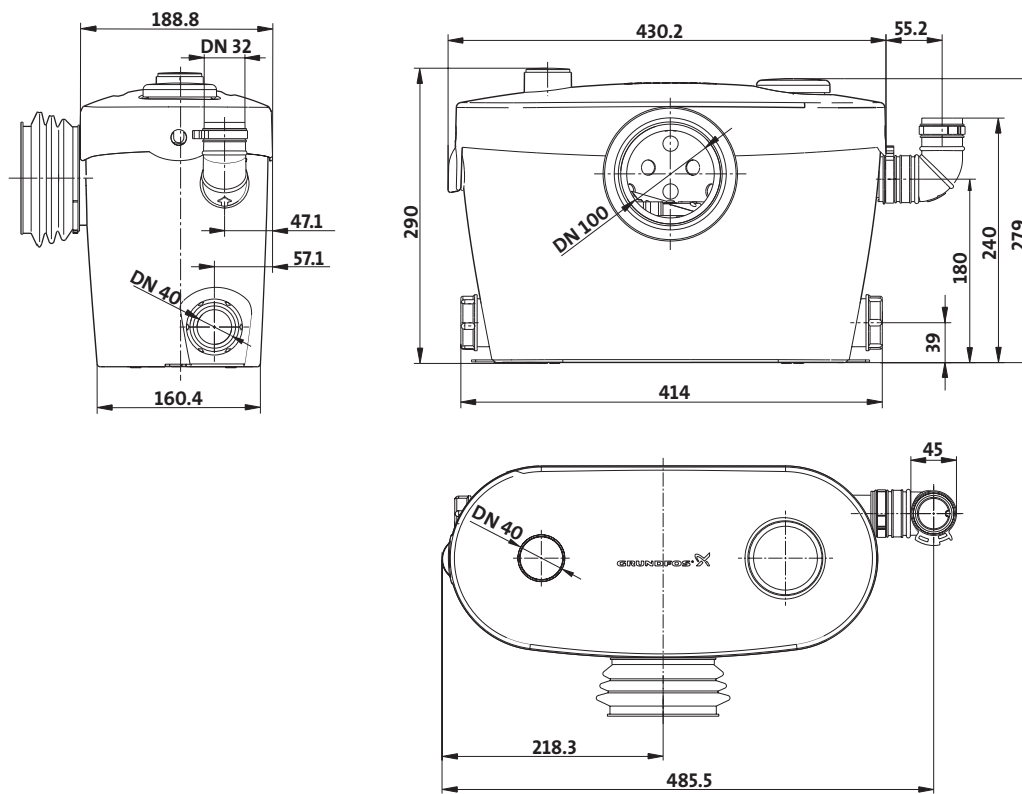
Mekanisk specifikation

Nettovikt:	5,5 kg
Flexibel utloppsanslutning:	ø23, ø25, ø28, ø32 mm
Toalettanslutning:	Toalett med horisontellt utlopp enligt EN 33 eller EN 37. Toaletten måste använda minst 6 liter per spolning.
Mått för möjliga anslutningar:	3 x ø40 mm
Start- och stoppnivåer:	Start: 63 mm ovanför tankens botten. Stopp: 40 mm ovanför tankens botten.

Elektriska data

Nätspänning:	1 x 220-240 V
Frekvens:	50 Hz
Effektförbrukning P1:	400 W
Nominell ström:	1,8 A
Effektfaktor:	cos phi 0,8
Varvtal:	2850 varv/min
Kapslingsklass:	IP 44
Isolationsklass:	F
Anslutningskabel:	1,2 m kabel

Mått



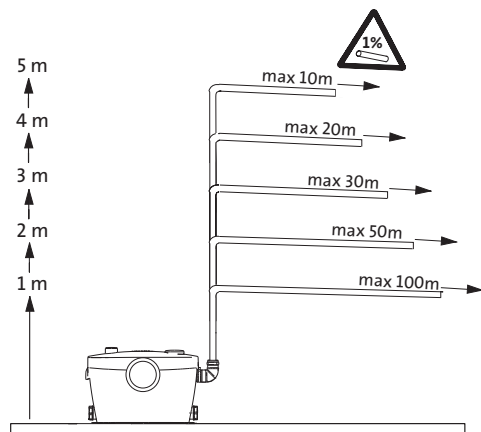
TM02 9159 2004

Utloppsrör

Skissen nedan visar kombinationen av maximilängd för vertikala respektive horisontella utloppsrör.

OBS: Den första delen av utloppsröret måste alltid vara vertikal.

Alla horisontella rör måste ha fall mot huvudavloppsledningen med förhållandet 1:100.



TM02 9409 2504

Sololift+ CWC-3

Sololift+ CWC-3 är en liten, kompakt, automatisk avloppspumpstation, lämplig för att pumpa bort spillvatten från privata bostäder där spillvattnet inte kan ledas direkt till avloppssystemet genom naturligt fall.

Användning

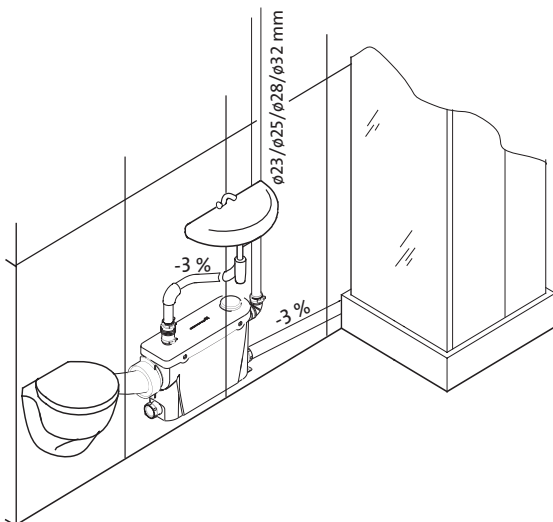
Sololift+ CWC-3 används t ex till:

- väggmonterade toaletter, duschkabiner och tvättstall i källare under avloppssystemets nivå
- väggmonterade toaletter, duschkabiner och tvättstall som installerats i samband med renovering av befintliga byggnader, där enheterna är placerade så långt från avloppsstammen att inget naturligt fall kan anordnas.

Sololift+ CWC-3 är lämplig för inbyggnad bakom en väggmonterad toalett.

Sololift+ CWC-3 är endast lämplig för pumpning av spillvatten från duschkabin och tvättstall, liksom avloppsvatten från toalett innehållande toalettpapper och fekalier. Pumpning av vätskor som innehåller andra material kan förorsaka fel och eventuellt begränsa omfattningen av vår garanti.

Exempel på användningsområde



TM02 9379 2204

Pumpad vätska

Spillvatten från duschkabin och tvättstall, liksom avloppsvatten från toalett innehållande toalettpapper och fekalier.

Vätsketemperatur: Max. 40 °C.

Vanliga vätskor för rengöring av anslutna enheter.

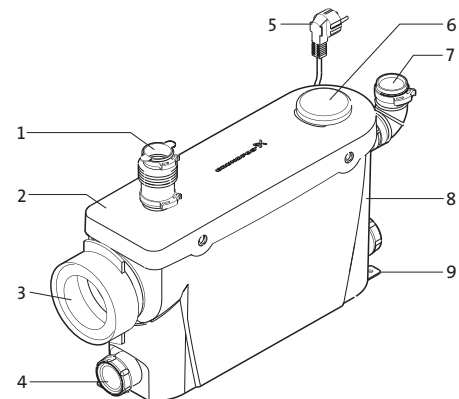
pH-värde: 4-10.

OBS: Sololift+ CWC-3 får inte användas för att pumpa starka kemikalier eller lösningsmedel.

Egenskaper

- Avsedd speciellt för väggmonterade toaletter.
- Liten och kompakt för att enkelt kunna byggas in i väggen.
- Tre möjliga inloppsanslutningar ovanpå och på sidan säkerställer smidig anslutning av ytterligare sanitetsenheter.
- Flexibla reducerstycken för utloppskrök med utvändigt rördiameter 23, 25, 28 och 32 mm.
- Utloppsanslutning på sidan ger enkelt underhåll.
- Termobrytare.

Komponenter



TM02 9378 2504

Pos.	Beskrivning
1	Anslutning i toppkåpa
2	Toppkåpa
3	Toalettanslutning
4	Sidoanslutningar
5	Anslutningskabel
6	Ventil
7	Utloppsanslutning
8	Tank
9	Monteringsbeslag

Tekniska data

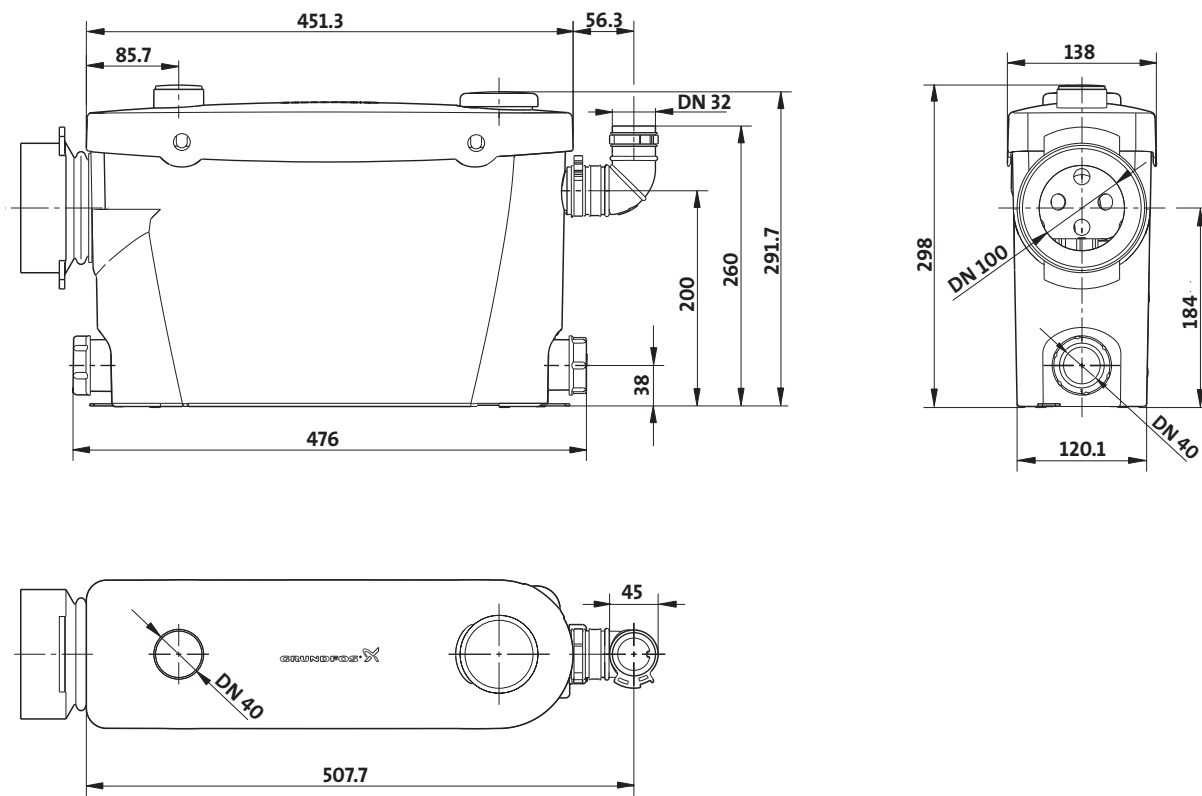
Mekanisk specifikation

Nettovikt:	4,9 kg
Flexibel utloppsanslutning:	ø23, ø25, ø28, ø32 mm
Toalettanslutning:	Toalett med horisontellt utlopp enligt EN 33 eller EN 37. Toaletten måste använda minst 6 liter per spolning.
Mått för möjliga anslutningar:	3 x ø40 mm
Start- och stoppnivåer:	Start: 85 mm ovanför tankens botten. Stopp: 62 mm ovanför tankens botten.

Elektriska data

Nätspänning:	1 x 220-240 V
Frekvens:	50 Hz
Effektförbrukning P1:	350 W
Nominell ström:	1,6 A
Effektfaktor:	cos phi 0,8
Varvtal:	2850 varv/min
Kapslingsklass:	IP 44
Isolationsklass:	F
Anslutningskabel:	1,2 m kabel

Mått



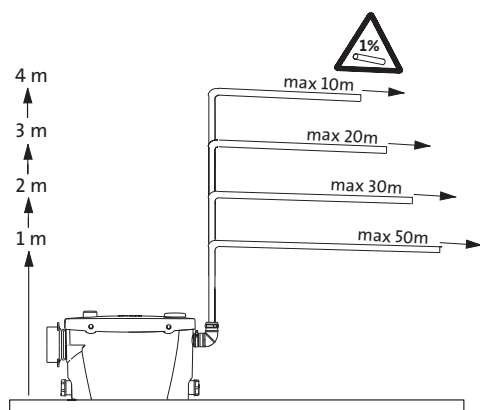
TM02 9160 2004

Utloppsrör

Skissen nedan visar kombinationen av maximilängd för vertikala respektive horisontella utloppsrör.

OBS: Den första delen av utloppsröret måste alltid vara vertikal.

Alla horisontella rör måste ha fall mot huvudavloppsledningen med förhållandet 1:100.



TM02 9411 2504

Sololift+ C-3

Sololift+ C-3 är en liten, kompakt, automatisk avloppspumpstation, lämplig för att pumpa bort gråvatten från privata bostäder där gråvattnet inte kan ledas direkt till avloppssystemet genom naturligt fall.

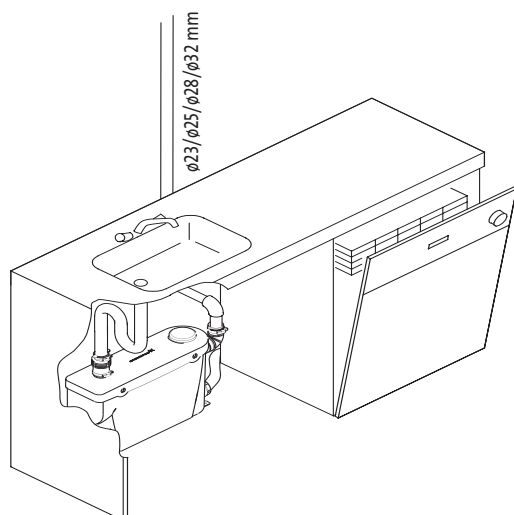
Användning

Sololift+ C-3 används t ex till:

- duschkabiner, tvättställ, tvätt- och diskmaskiner i källare under avloppssystemets nivå
- duschkabiner, tvättställ, tvätt- eller diskmaskiner som installerats i samband med renovering av befintliga byggnader, där enheterna är placerade så långt från avloppsstammen att inget naturligt fall kan anordnas.

Sololift+ C-3 är lämplig för installation under ett tvättställ eller i ett skåp.

Exempel på användningsområde



TM02.9412.2504.

Pumpad vätska

Gråvatten från tvättställ, duschkabin, tvätt- eller diskmaskin och liknande enheter.

Vätsketemperatur: Max. 70°C under två minuter.

Vanliga vätskor för rengöring av anslutna enheter.

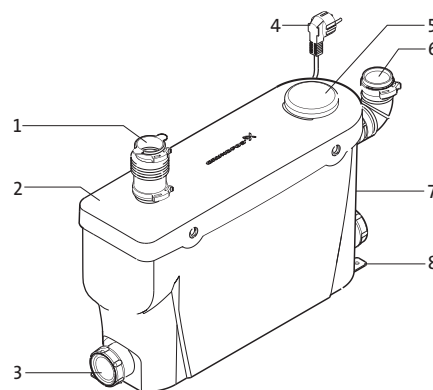
pH-värde: 4-10.

OBS: Sololift+ C-3 får inte användas för att pumpa starka kemikalier eller lösningsmedel.

Egenskaper

- Speciellt konstruerad för hög vätsketemperatur, t ex gråvatten från tvätt- eller diskmaskin.
- Liten och kompakt för enkel installation under ett tvättställ eller i ett skåp.
- Tre möjliga inloppsanslutningar ovanpå och på sidan säkerställer smidig anslutning av ytterligare enheter.
- Flexibla reducerstycken för utloppskrök med utvändig rördiameter 23, 25, 28 och 32 mm.
- Utloppsanslutning på sidan ger enkelt underhåll.
- Termobrytare.

Komponenter



TM02.9383.2504.

Pos.	Beskrivning
1	Anslutning i toppkåpa
2	Toppkåpa
3	Sidoanslutningar
4	Anslutningskabel
5	Ventil
6	Utloppsanslutning
7	Tank
8	Monteringsbeslag

Tekniska data

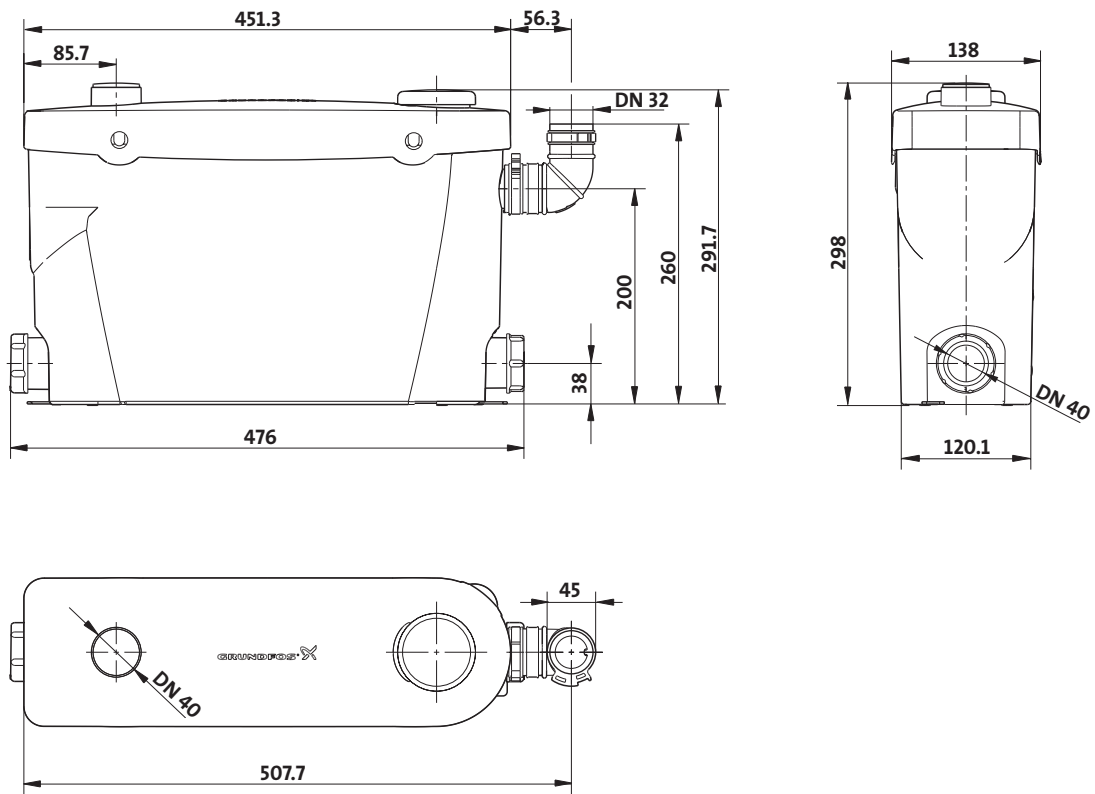
Mekanisk specifikation

Nettovikt:	4,7 kg
Flexibel utloppsanslutning:	ø23, ø25, ø28, ø32 mm
Mått för möjliga anslutningar:	3 x ø40 mm
Start- och stoppnivåer:	Start: 86 mm ovanför tankens botten. Stopp: 55 mm ovanför tankens botten.

Elektriska data

Nätspänning:	1 x 220-240 V
Frekvens:	50 Hz
Effektförbrukning P1:	300 W
Nominell ström:	1,5 A
Effektfaktor:	cos phi 0,8
Varvtal:	2850 varv/min
Kapslingsklass:	IP 44
Isolationsklass:	F
Anslutningskabel:	1,2 m kabel

Mått



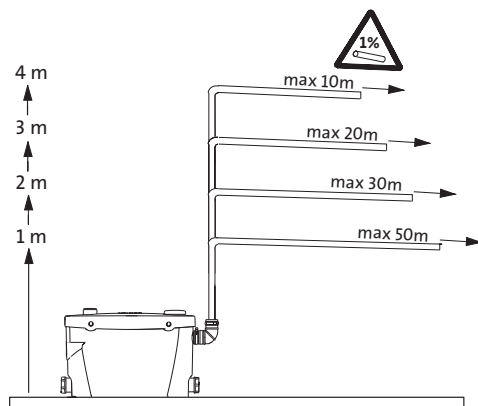
TM02 9161 2004

Utloppsrör

Skissen nedan visar kombinationen av maximilängd för vertikala respektive horisontella utloppsrör.

OBS: Den första delen av utloppsröret måste alltid vara vertikal.

Alla horisontella rör måste ha fall mot huvudavloppsledningen med förhållandet 1:100.



TM02 9490 2504

Sololift+ D-3

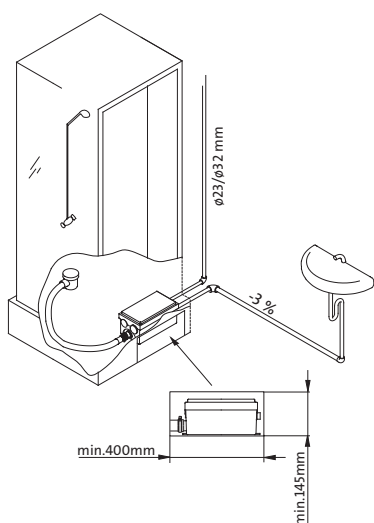
Sololift+ D-3 är en liten, kompakt, automatisk avloppspumpstation, lämplig för att pumpa bort gråvatten från privata bostäder där gråvattnet inte kan ledas direkt till avloppssystemet genom naturligt fall.

Användning

Sololift+ D-3 är en kompakt enhet avsedd speciellt för pumpning av gråvatten från tvättställ eller duschkabin. Sololift+ D-3 kan installeras:

- under duschkabinen
- invid duschkabinen

Exempel på användningsområde



TMO2 9293 2204

Pumpad vätska

Gråvatten från tvättställ och/eller duschkabin.

Vätsketemperatur: Max. 40°C.

Vanliga vätskor för rengöring av anslutna enheter.

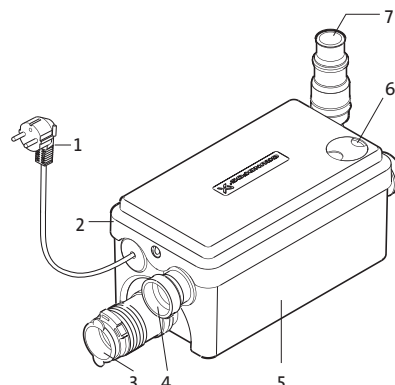
pH-värde: 4-10.

OBS: Sololift+ D-3 får inte användas för att pumpa starka kemikalier eller lösningsmedel.

Egenskaper

- Liten, kompakt enhet.
- Avsedd för installation under en duschkabin eller t ex i ett skåp.
- Lätt att installera: alla anslutningar och anslutningsdetaljer medföljer.
- Låg tillslagsnivå: pumpen startar när kranen öppnas.
- Termobrytare.

Komponenter



TMO2 9291 2204

Pos.	Beskrivning
1	Anslutningskabel
2	Toppkåpa
3	Anslutning till duschkabin
4	Sidoanslutning
5	Tank
6	Ventil
7	Utloppsanslutning

Tekniska data

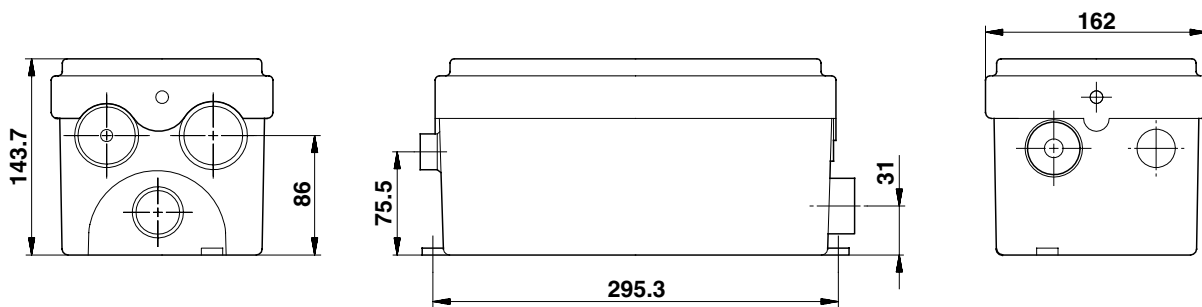
Mekanisk specifikation

Nettovikt:	3,5 kg
Flexibel utloppsanslutning:	ø23, ø32 mm
Mått för möjliga anslutningar:	2 x ø40 mm, 1 x ø32 mm
Start- och stoppnivåer:	Start: 55 mm ovanför tankens botten. Stopp: 30 mm ovanför tankens botten.

Elektriska data

Nätspänning:	1 x 220-240 V
Frekvens:	50 Hz
Effektförbrukning P1:	270 W
Nominell ström:	1,35 A
Effektfaktor:	cos phi 0,8
Varvtal:	2850 varv/min
Kapslingsklass:	IP 44
Isolationsklass:	F
Anslutningskabel:	1,2 m kabel
Termiskt skydd:	Motor med termiskt skydd (startar igen när den svalnat).

Mått



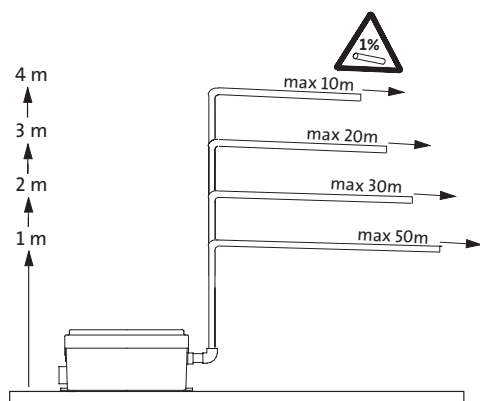
TM02 9290 2204

Utloppsrör

Skissen nedan visar kombinationen av maximilängd för vertikala respektive horisontella utloppsrör.

OBS: Den första delen av utloppsröret måste alltid vara vertikal.

Alla horisontella rör måste ha fall mot huvudavloppsledningen med förhållandet 1:100.



TM02 9312 2304

Ytterligare produktdokumentation

Förutom det tryckta datahäftet erbjuder Grundfos följande källor för produktdokumentation:

- WinCAPS
- WebCAPS

WinCAPS

WinCAPS, **Windows-based Computer-Aided Product Selection**, är ett program som innehåller produktinformation för mer än 90 000 Grundfosprodukter.

WinCAPS finns på CD-ROM på mer än 15 språk och erbjuder:

- detaljerad teknisk information
- val av en optimal pumplösning
- måttskisser av respektive pump
- detaljerad servicedokumentation
- monterings- och driftsinstruktioner
- elschema för respektive pump



Fig. 1 WinCAPS CD-ROM

cd-wincaps

Välj en produkt ur den omfattande produktkatalogen genom att trycka på knappen **Katalog**.

Välj den mest lämpliga pumpen för din tillämpning genom att trycka på knappen **Dimensionering**.

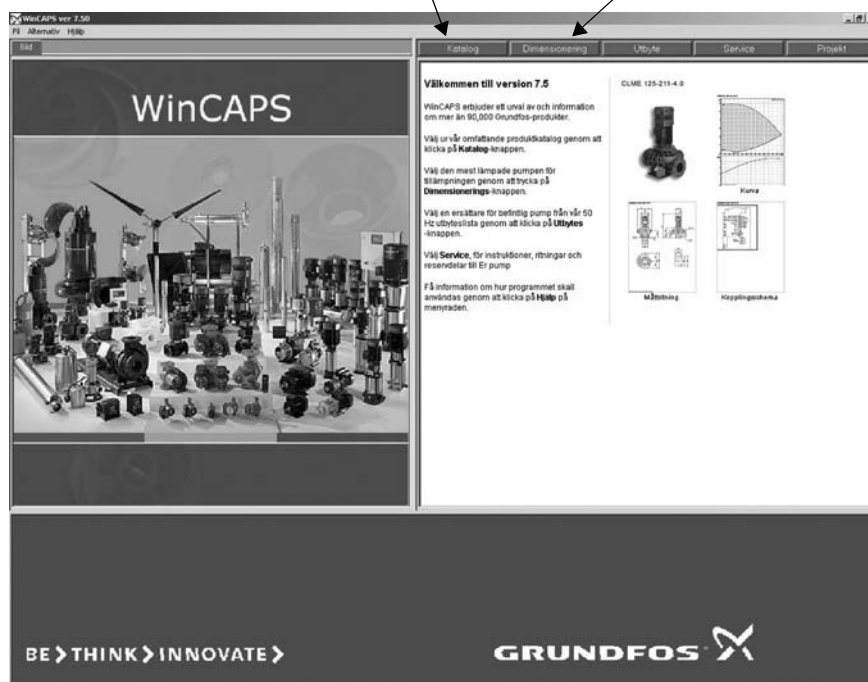


Fig. 2 WinCAPS

WinCAPS

Ytterligare produktdokumentation

WebCAPS

WebCAPS, **Web**-based **C**omputer **A**ided-**P**roduct **S**election, är en webbversion av WinCAPS.

WebCAPS finns på Grundfos webbsida www.grundfos.com och erbjuder:

- detaljerad teknisk information
- måttskisser av respektive pump
- elchema för respektive pump
- monterings- och driftsinstruktioner
- detaljerad servicedokumentation
- CAD-ritningar

Tryck på knappen **Katalog** och välj en produkt ur vår omfattande produktkatalog.

Tryck på knappen **Utbyte** och välj rätt utbytespump baserad på nuvarande installation.

Tryck på knappen **Litteratur** för att välja ut och ladda ner dokumentation från Grundfos. Välj produktområde/tillämpning eller gör en sökning i vår databas. Litteraturen inkluderar:
- Datahäften
- Monterings- och driftsinstruktioner
- Servicehandböcker mm

Tryck på knappen **Produktsökning** och välj en produkt ur vår omfattande produktkatalog.

Tryck på knappen **Service** för att hitta information om reservdelar, servicekit mm.

Tryck på knappen **Logga in** för att:
- registrera dig som WebCAPS-användare
- spara dina inställningar
- definiera och spara dina egna enheter
- spara personlig information

Tryck på knappen **Enhet** och välj bland följande alternativ:
- Förvalda värden
- SI (Systeme International d'Unites)
- Amerikanska värden
- Egna enheter

Tryck på knappen **Språk** och välj önskat språk.

Fig. 3 WebCAPS

96574238 0205	S

Med förbehåll för ändringar.