

## Användningsområde

Påfyllningsventil SYR 570 är speciellt lämpad för villavärmsystem och andra liknande områden. Den fungerar som en vanlig påfyllning men med inbyggd reduceringsventil, så att man vid fyllning av värmsystemet kan öppna ventilen helt och sedan t ex gå runt och avlufta anläggningen. Det är inte heller risk för överfyllning av anläggningen eftersom den inbyggda reduceringsventilen är för-inställd på 1.1 bar. Trycket är valt med tanke på villasystemets vanliga öppnings-tryck på 1.5 bar, men kan naturligtvis justeras från fall till fall.

SYR 570 kan också med fördel installeras som en förbigång på större påfyllnings-ventiler på stora system för att underlätta vid luftning av systemet.

## OBS! Vid avslutad påfyllning eller avluftning skall ventilen alltid stängas!

På toppen av SYR 570 finns en röd testknapp. När man trycker in denna, förbi-kopplas reduceringen och man får lika tryck före och efter ventilen. Knappen används t ex när man vill kontrollera säkerhetsventilens öppningstryck eller fylla snabbare.

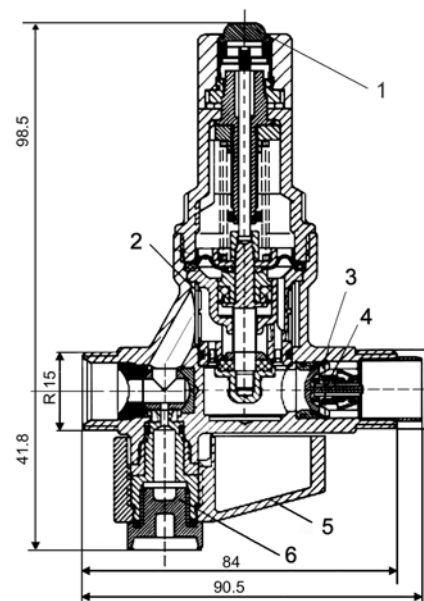
Den svarta kontrollpluggen används för kontroll av backventilens täthet.

## Utförande

Påfyllningsventil typ SYR 570 består av:

- Tryckreduceringsventil, med tryckavlastande säte, som kan rengöras och ev bytas ut genom att skruvkappan tas av.
- Avstängningsenhet som består av en kulventil med vred och en inbyggd, utbytbar backventil.

Hus av avzinkningsbeständig mässing, skruvkappa av högvärdigt, glasfiber-förstärkt konstmaterial, membran och tätningar av värme- och åldersbeständigt gummielastiskt konstmaterial. Membranet är förstärkt med polyamidinlägg, fjädrer av korrosionsskyddad fjäderståltråd, smutsfilter av rostfritt stål (maskvidd 0.25 mm) och alla andra delar av rostfritt stål 1,4305 och avzinkningshärdad mässing.



1. Testknapp
2. Smutsfilter
3. Backventil
4. Manometeransl R15
5. Avstängning
6. Kontrollplugg

Manometeransl:	R 8 på båda sidor
Ingångstryck:	max 16 bar
Utgångstryck:	0,5 – 5 bar
Driftstemperatur:	max 70°C
Medier	vatten och luft
Reduceringsförhållande:	max 10:1
Monteringsläge:	valfritt
Tillbehör	manometer
RSK-nr:	500 88 62