



Öppna expansionskärl

## **Somatic Compact**

Expansionskärl med tryckhållningspump för  
slutna eller öppna värmesystem och kylsystem

# Somatic Compact

## Leveransutförande:

Somatic Compact består av två enheter, dels en pumpjigg i aluminium som innehåller all nödvändig styrutrustning och elektronik, dels ett uppsamlingskäril av polyetenplast eller stålplåt som står i förbindelse med pumpjiggen genom en förmonterad anslutningsslang.

Pumpjiggen kan levereras separat till ett befintligt käril i en anläggning.

## Funktion:

Somatic Compact är ett öppet expansionskäril med tryckhållningspump som är framtaget för att hålla ett så jämt drifttryck i anläggningen som möjligt både vid uppvärmning och vid avkylning. Drifttrycket i anläggningen regleras via en magnetventil och en tryckhållningspump.

När trycket i anläggningen varierar sker följande: vid för lågt drifttryck startar pumpen via mjukstart och ökar trycket till ett förutbestämt värde, då pumpen stoppar.

Om trycket stiger över, ett på magnetventilen förinställt värde, öppnar ventilen och släpper tillbaka vattnet i kärlet. Efter magnetventilen sitter en strypventil som ser till att återströmningen till kärlet inte blir för hastig.

## Installationsanvisning:

Somatic Compact pumpjigg placeras intill kärlet så att slanganslutningen och den elektriska kontakten för nivåvippan kan monteras på kärlet. Pumpjiggen ska anslutas elektriskt till huvudbrytaren i styrsåpet.

Expansionskärlet monteras in i anläggningens returledning för att erhålla så låg temperatur som möjligt (se fig sista sidan).

## Larm:

Somatic Compacts styrenhet är förberett för följande larm: högt tryck, lågt tryck, låg nivå käril (samt utlöst motorskydd för 400V 3-fas). Larmutgångarna är potentialfria slutande.

## Dubbelpumpsystem:

Pumpjiggen är försedd med 2 st pumpar och levereras med 400V 3-fas som standard. Pumparna är internt kopplade vilket innebär att när en pump faller ur, så startar den andra automatiskt.

Vid normaldrift går pumparna växelvis med 7 dygn i taget.

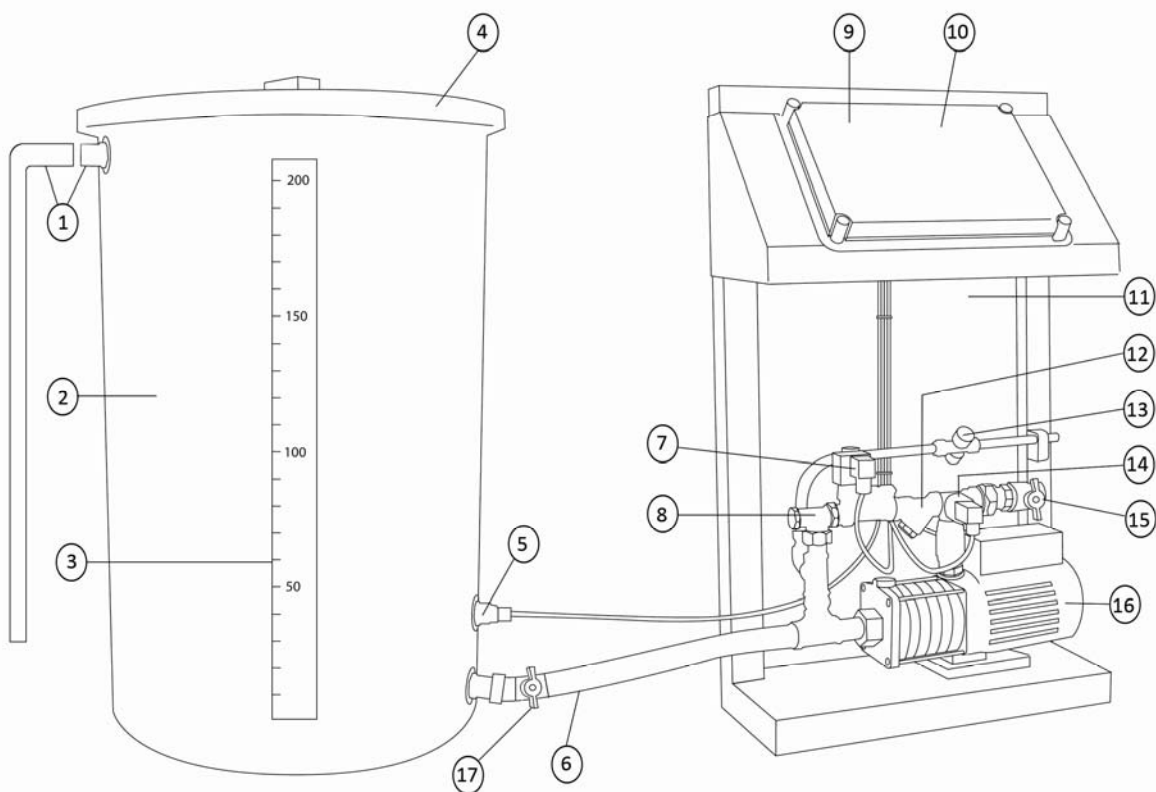
Dubbelpumpsystem levereras vanligen till anläggningar som kräver hög driftsäkerhet beträffande tryckhållning.

## Spänning:

230V 1-fas

400V 3-fas

Tillval: automatisk vattenpåfyllning

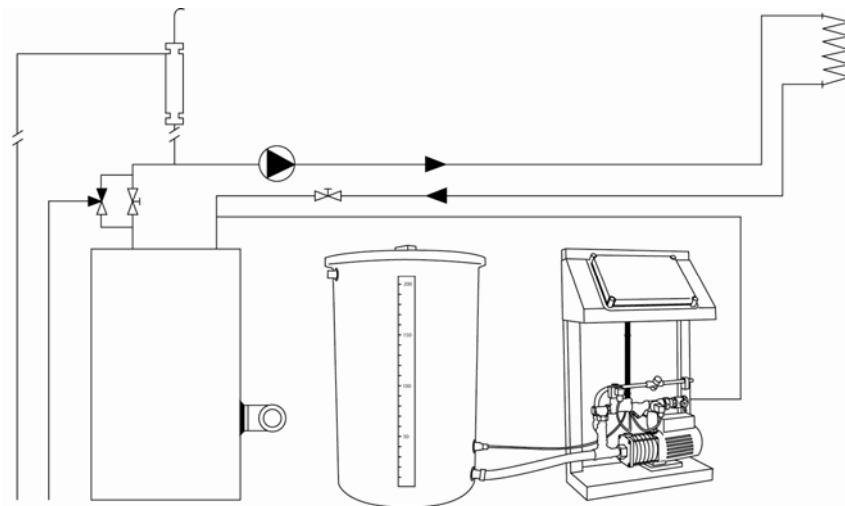


- |  |                          |  |
|--|--------------------------|--|
| 1. Bräddavlopp                               | 7. Magnetventil          | 13. Påfyllningsventil (för påfyllning av kärl) |
| 2. Uppsamlingskärl                           | 8. Strypventil           | 14. Tryckgivare                                |
| 3. Volymindikering                           | 9. Huvudbrytare          | 15. Avstängningsventil för expansionsledning   |
| 4. Lock                                      | 10. Styrskåp             | 16. Tryckhållningspump                         |
| 5. Nivåvippa                                 | 11. Pumpjigg i aluminium | 17. Avstängningsventil                         |
| 6. Anslutningslang, mellan kärl och pumpjigg | 12. Smutsfilter          |  |

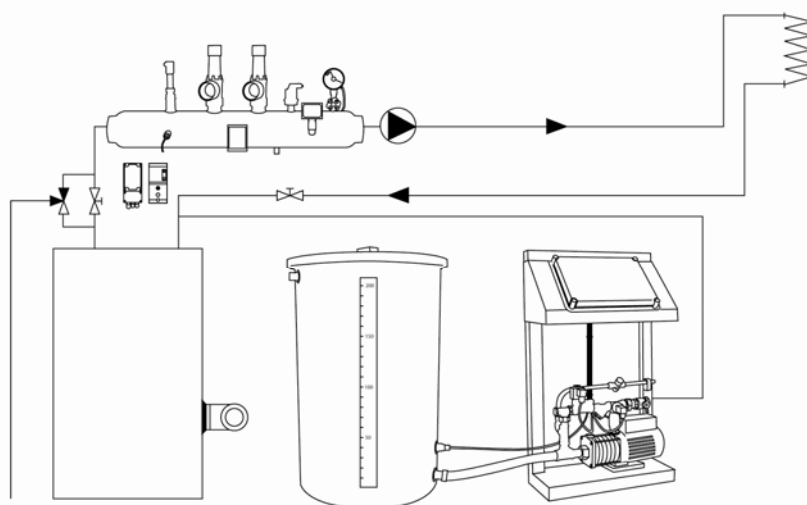
Beteckning	Volym (l)	RSK-nr	Mått (mm)				Vikt (kg)
			H	B	Dj	Ø	
Somatic Plastkärl	110	551 04 10	1000	-	-	430	8
	200	551 04 11	1000	-	-	570	12
	300	551 04 12	1000	-	-	700	17
	500	551 04 14	1570	-	-	700	22
	1000	551 04 15	1390	790	1400	-	50
	1600	551 04 22	1685	790	1550	-	126
	2000	551 04 23	1850	-	-	1300	80
Somatic Plåtkärl	500	551 04 02	1550	650	550	-	160
	1000	551 04 03	1850	750	750	-	210
	1500	551 04 04	2050	1000	750	-	315
	2000	551 04 05	2050	1000	1000	-	370
	2500	551 04 06	2050	1000	1250	-	420
	3000	551 04 07	2050	1000	1500	-	480
	4000	551 04 08	2550	1250	1250	-	570
Pumpjigg		551 04 16	950	550	250	-	26
Pumpjigg - dubbelpump		551 04 01	1250	550	650	-	41
Aut. vattenpåfyllning		200 188					

För större kärl eller kraftigare pumpar, kontakta oss.

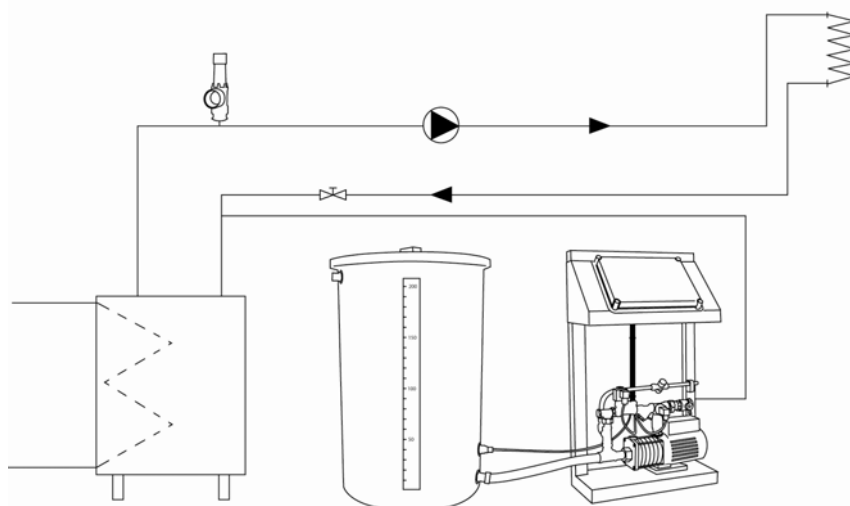
Exempel på olika värmesystem där det är naturligt att installera Somatic Compact.



Öppet expansionskärl –  
öppet system



Öppet expansionskärl  
– slutet system, primärt



Öppet expansionskärl  
– slutet system, sekundärt

AB SOMATHERM ♦ Box 900 ♦ 671 29 ARVIKA  
tel 0570-72 77 50 ♦ fax 0570-191 68  
www.somatherm.se  
info@somatherm.se

