



Cirkulationspump Dialogue dubbel

Benämning

Energiklassad varvtalsreglerad större cirkulationspump av våt typ i dubbelutförande.

Användningsområde

Kylsystem (max 30% glykol), Värmesystem (max 30% glykol).

Konstruktion

Energiklassad varvtalsreglerad större cirkulationspump av våt typ i dubbelutförande med flänsad anslutning.

Pumpen är utrustad med enfasmotor med fyra driftlägestyper; proportionellt tryck, konstant tryck, konstant varvtal och tryck/temperatur.

Pumpen har dessutom ett enkelt gränssnitt och en lättavläst display som visar aktuella driftdata.

Tryck och temperatur

Max arbetstryck: PN 10

Arbetstemperatur: -10°C/+120°C.

Godkännande

CE.

Materialspecifikation

Pumphus	Gjutjärn
Pumphjul	Technopolymer
Motorhölje	Aluminium
Motoraxel	Härdat rostfritt stål AISI 420 C
Avluftningskruv	Mässing CW617N
Kopplingsdosa	Plast
Kabelanslutning	Plast med gummipackning
Statorhus	Rostfritt stål AISI 321
Tätningring	EPDM
Lager	Kol

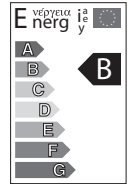


Cirkulationspump Dialogue dubbel

Artnr	RSK	Typ	Ansl fläns	Lyfthöjd max m	Flöde max l/min*
0610350000	5850385	DPH-E 60/250.40	DN 40	7,6	220
0610351000	5850386	DPH-E 120/250.40	DN 40	12,0	240
0610352000	5850387	DPH-E 60/280.50	DN 50	7,9	400
0610353000	5850388	DPH-E 120/280.50	DN 50	11,7	500
0610354000	5850389	DPH-E 60/340.65	DN 65	7,4	600
0610355000	5850390	DPH-E 120/340.65	DN 65	10,9	700
0610356000	5850391	DPH-E 120/360.80	DN 80	11,8	1000

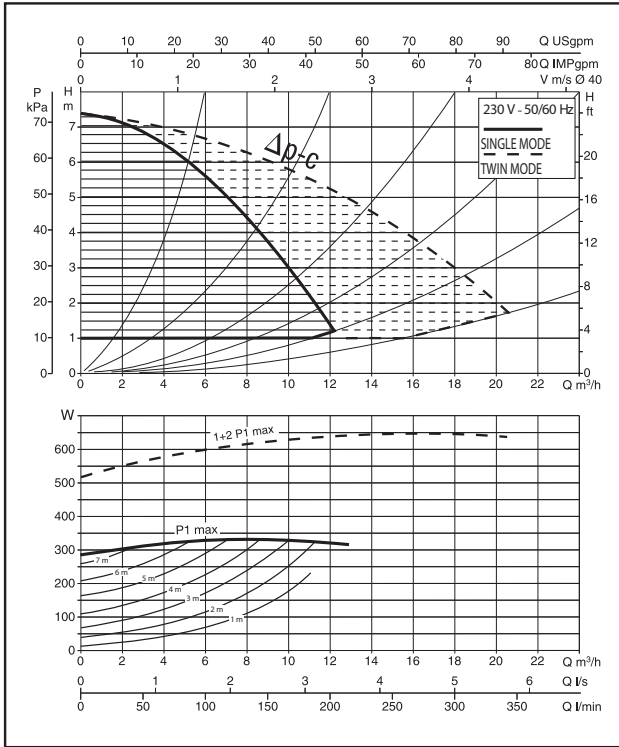
*Flöde vid enkeldrift

1 x 230 V

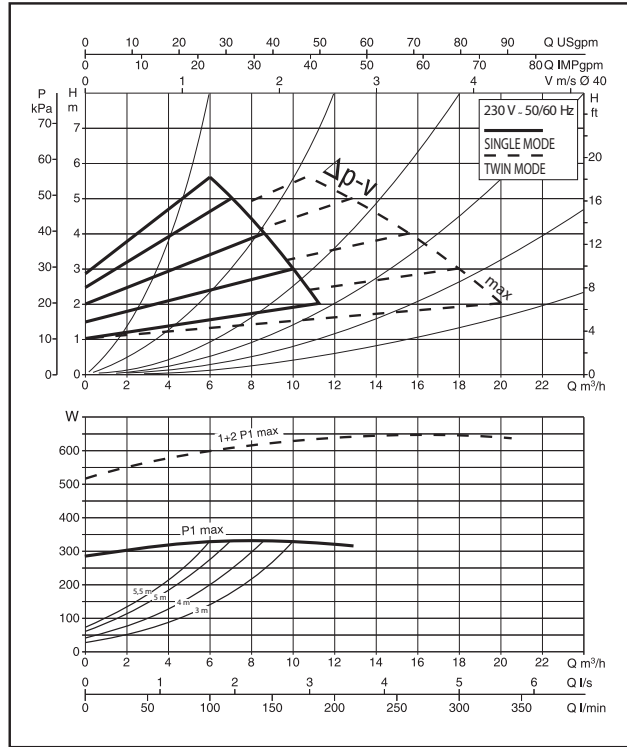


DPH-E 60/250.40 M

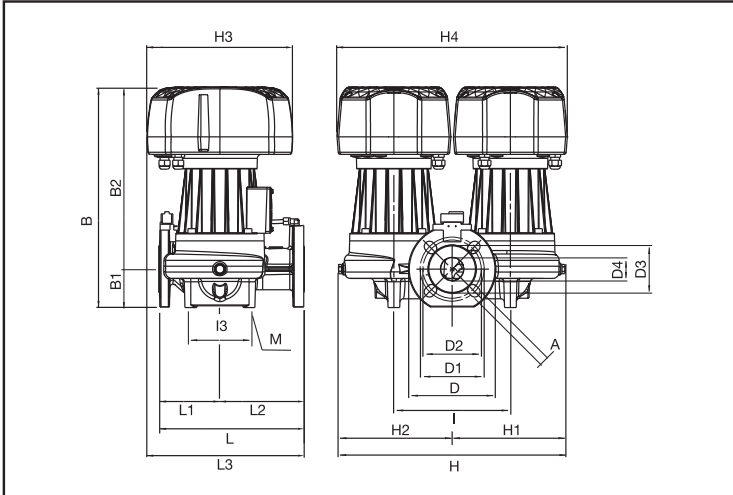
Characteristic curves $\Delta p-c$ (constant)



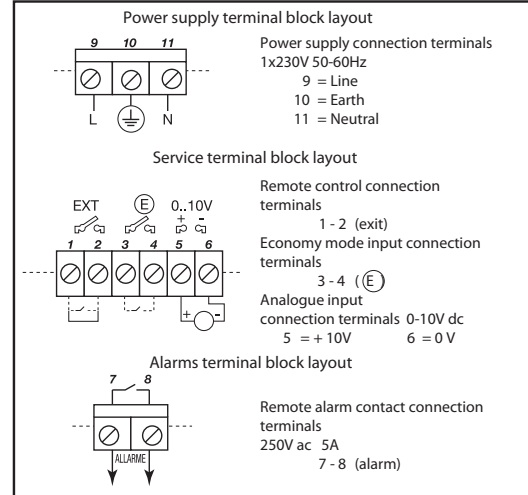
Characteristic curves $\Delta p-v$ (variable)



Dimensions



Terminals block layout

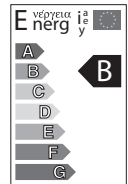


DIMENSIONS

L	L1	L2	L3	A	B	B1	B2	D	D1	D2	D3	D4	I	I1	I2	I3	M	H	H1	H2	H3	H4
250	105	145	270	18	378	66	312	150	110	100	80	40	200	100	100	100	M12	389	194,5	195	250	396

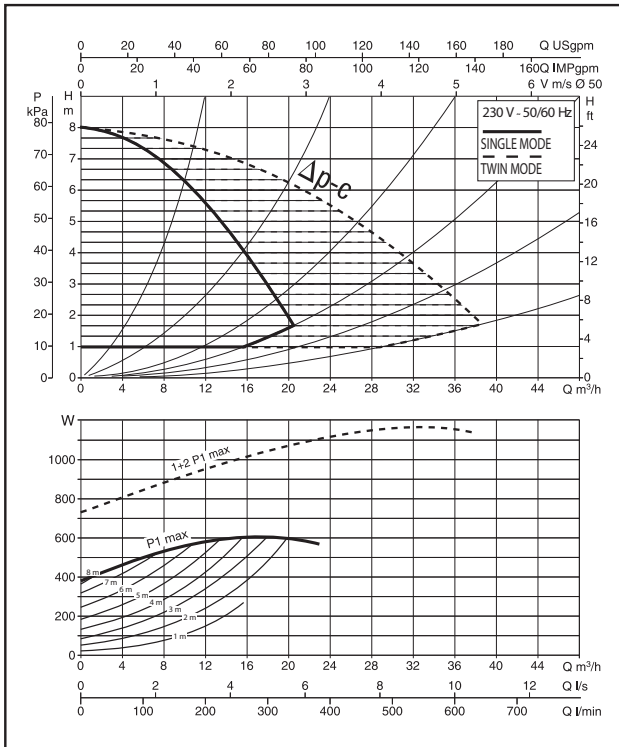
ELECTRICAL DATA

MODEL	VOLTAGE 50/60 Hz	CENTRE DISTANCE mm	CONTRIFLANGES ON REQUEST	ELECTRICAL DATA		MINIMUM HEAD PRESSURE				
				P1 MAX W	I _n A	t°	75°	90°	110°	120°
DPH-E 60/250-40	230 V	250	DN 40 - PN 10	344	2	mt.	1,6	4	-	19

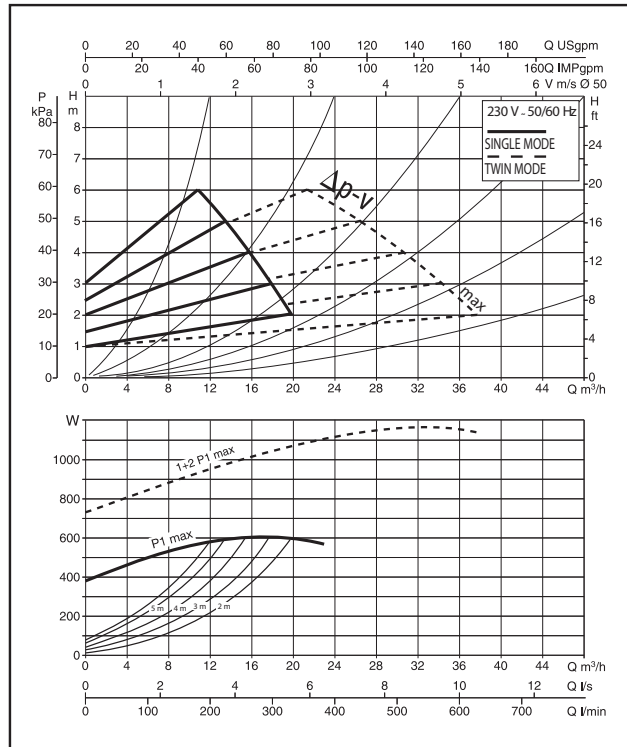


DPH-E 60/280.50 M

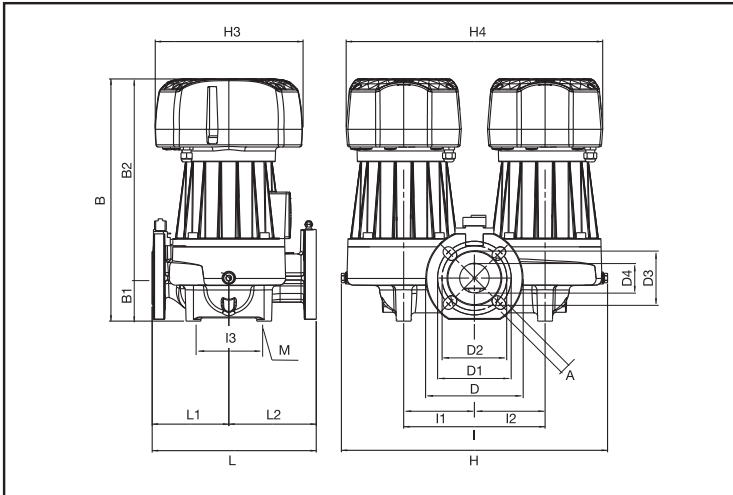
Characteristic curves $\Delta p-c$ (constant)



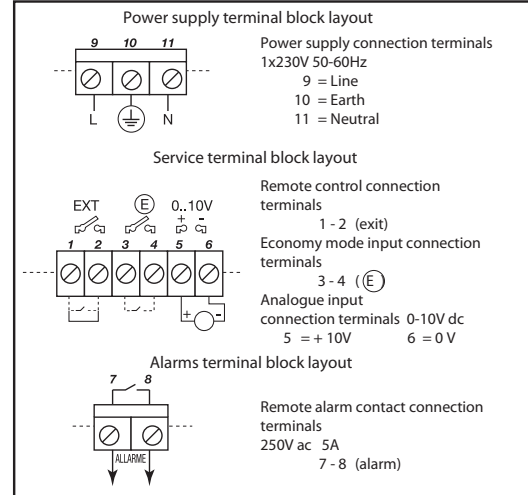
Characteristic curves $\Delta p-v$ (variable)



Dimensions



Terminals block layout

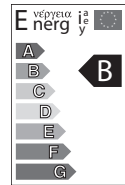


DIMENSIONS

L	L1	L2	A	B	B1	B2	D	D1	D2	D3	D4	I	I1	I2	I3	M	H	H1	H2	H3	H4
280	130	150	18	411	73	338	165	125	110	90	50	240	120	120	120	M14	452	226	226	250	436

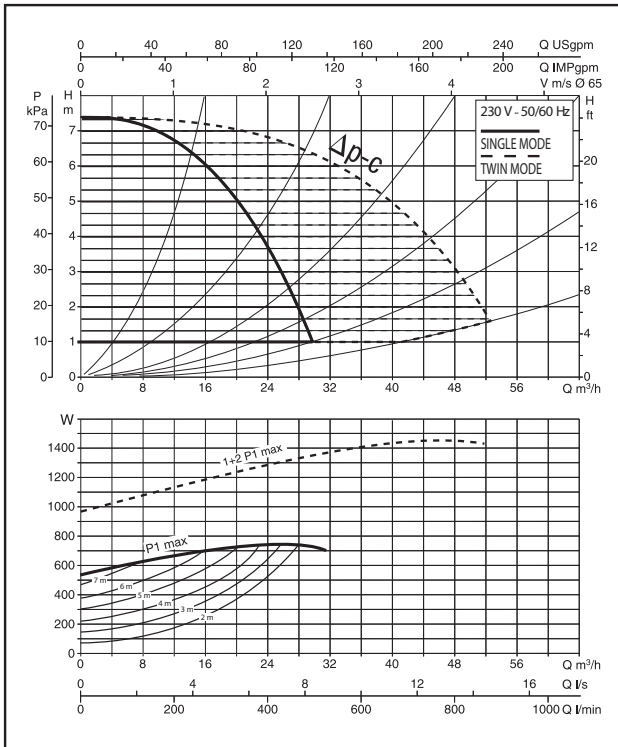
ELECTRICAL DATA

MODEL	VOLTAGE 50/60 Hz	CENTRE DISTANCE mm	CONTROFLANGES ON REQUEST	ELECTRICAL DATA		MINIMUM HEAD PRESSURE				
				P1 MAX W	I _n A	t° mt.	75° 4	90° 7,5	110° -	120° 21
DPH-E 60/280-50	230 V	280	DN 50 - PN 10	606	3,37	t°	75°	90°	110°	120°

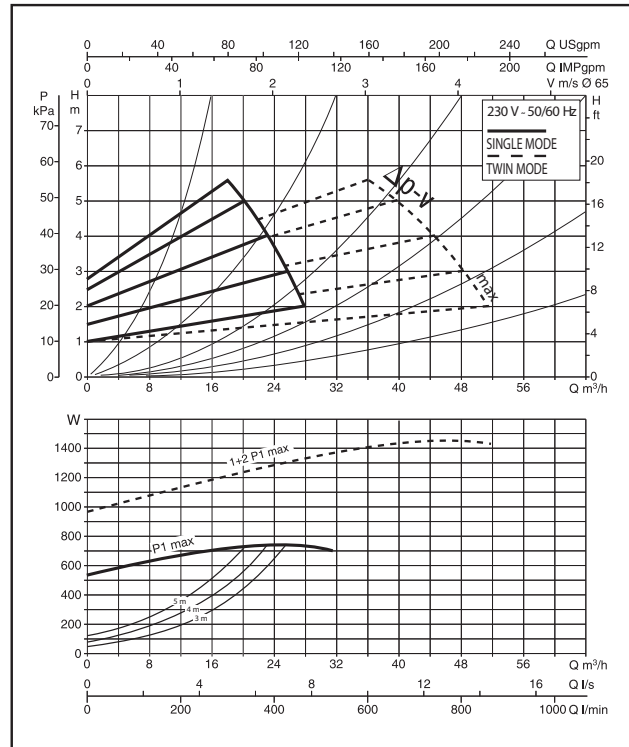


DPH-E 60/340.65 M

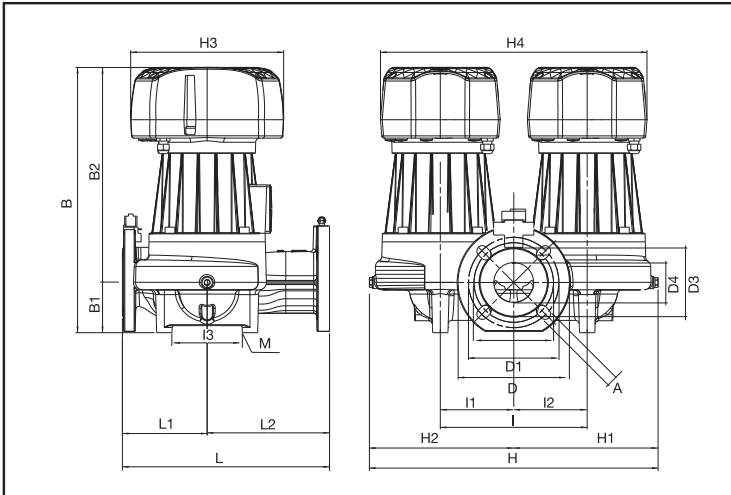
Characteristic curves $\Delta p-c$ (constant)



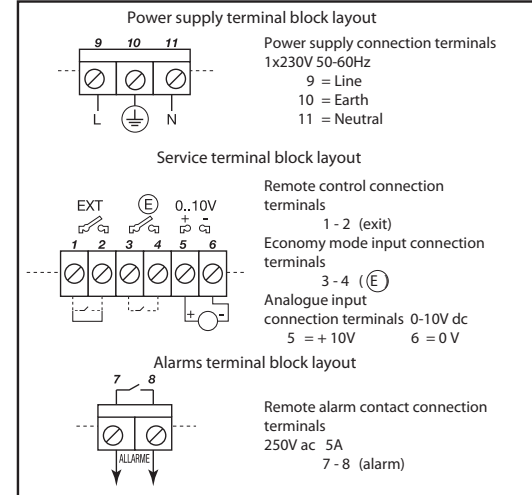
Characteristic curves $\Delta p-v$ (variable)



Dimensions



Terminals block layout

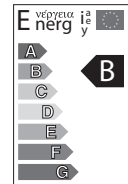


DIMENSIONS

L	L1	L2	A	B	B1	B2	D	D1	D2	D3	D4	I	I1	I2	I3	M	H	H1	H2	H3	H4
340	138,5	201,5	18	433	82	351	185	145	130	110	65	240	120	120	140	M14	472	236	236	250	436

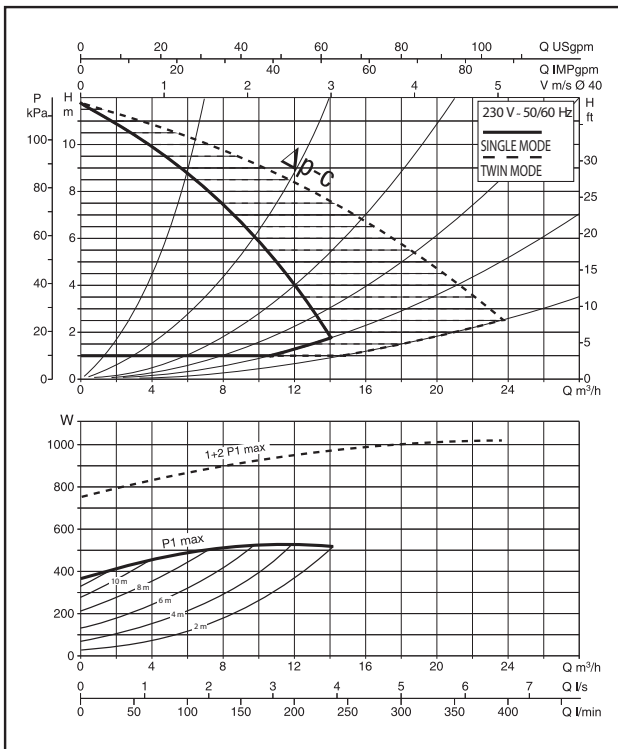
ELECTRICAL DATA

MODEL	VOLTAGE 50/60 Hz	CENTRE DISTANCE mm	CONTROFLANGES ON REQUEST	ELECTRICAL DATA		MINIMUM HEAD PRESSURE				
				P1 MAX W	In A	t° mt.	75° 1	90° 4	110° -	120° 18
DPH-E 60/340-65	230 V	340	DN 65 - PN 10	744	4,1	t°	75°	90°	110°	120°

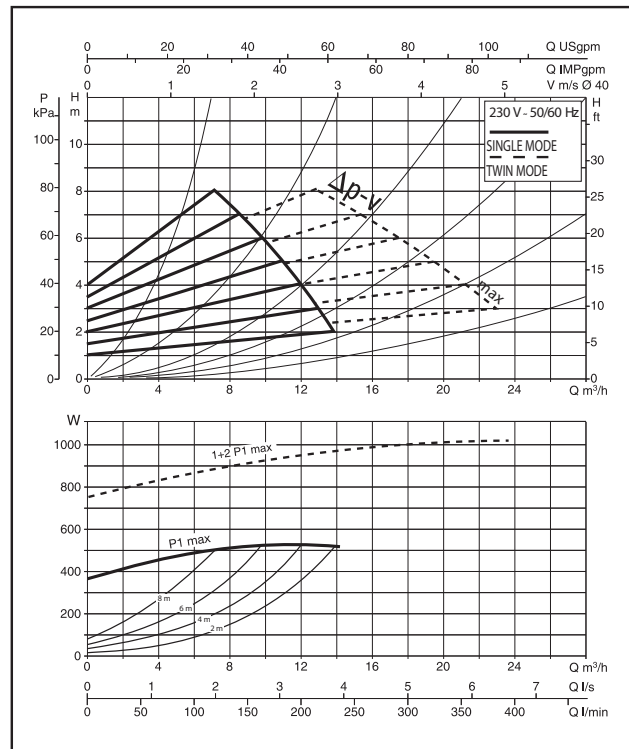


DPH-E 120/250.40 M

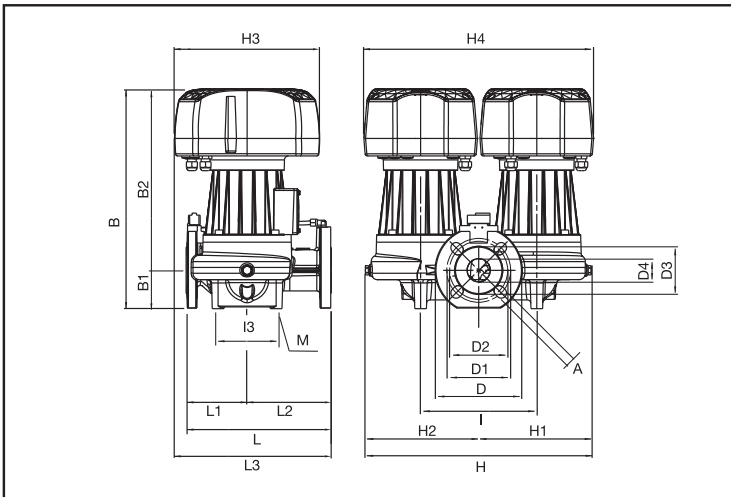
Characteristic curves $\Delta p-c$ (constant)



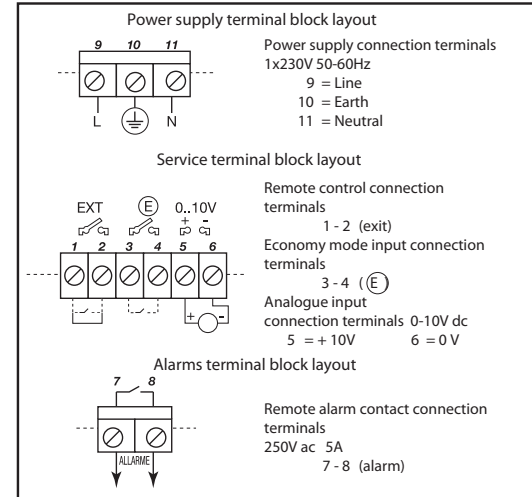
Characteristic curves $\Delta p-v$ (variable)



Dimensions



Terminals block layout

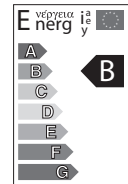


DIMENSIONS

L	L1	L2	L3	A	B	B1	B2	D	D1	D2	D3	D4	I	I1	I2	I3	M	H	H1	H2	H3	H4
250	105	145	270	18	378	66	312	150	110	100	80	40	200	100	100	100	M12	389	194,5	195	250	396

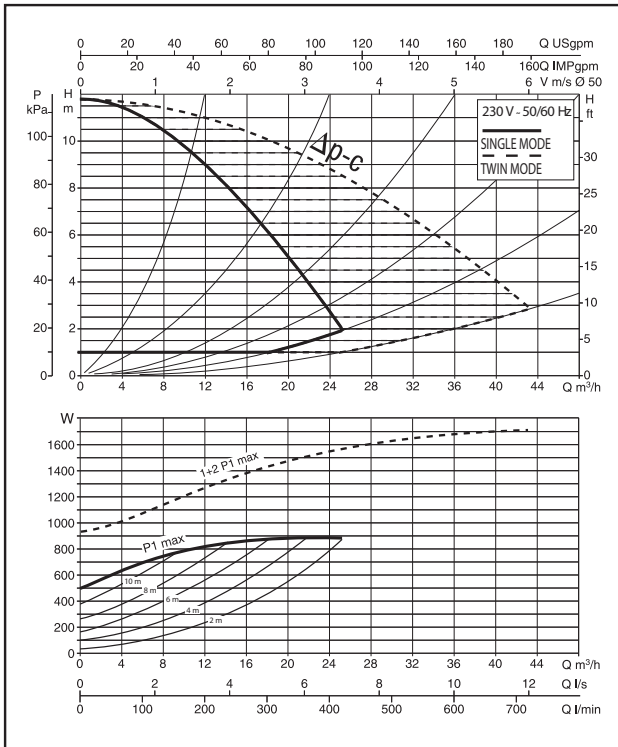
ELECTRICAL DATA

MODEL	VOLTAGE 50/60 Hz	CENTRE DISTANCE mm	CONTROFLANGES ON REQUEST	ELECTRICAL DATA		MINIMUM HEAD PRESSURE
				P1 MAX W	I _n A	
DPH-E 120/250-40	230 V	250	DN 40 - PN 10	528	3	t° 75° 90° 110° 120° mt. 6 9 - 23

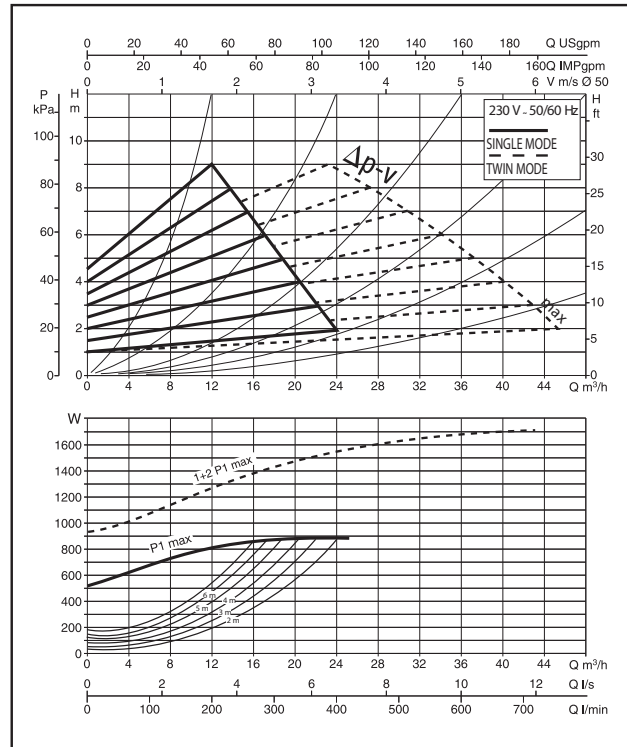


DPH-E 120/280.50 M

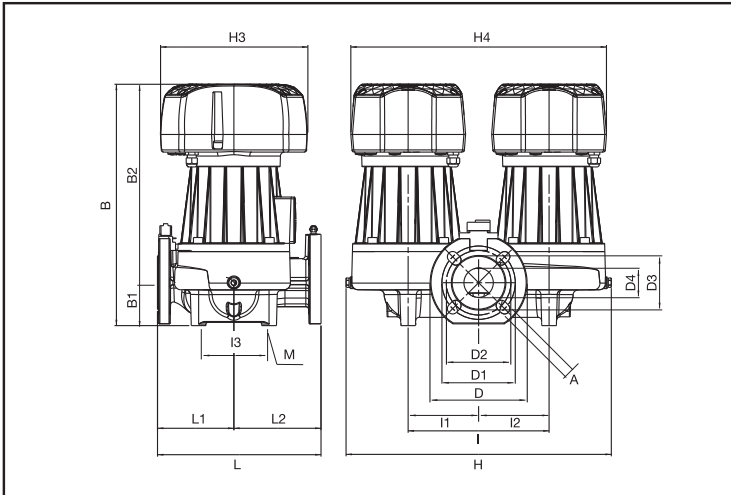
Characteristic curves $\Delta p-c$ (constant)



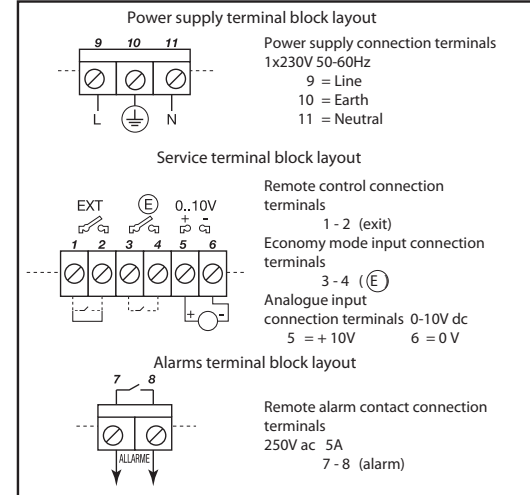
Characteristic curves $\Delta p-v$ (variable)



Dimensions



Terminals block layout

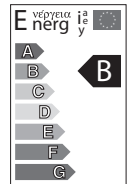


DIMENSIONS

L	L1	L2	A	B	B1	B2	D	D1	D2	D3	D4	I	I1	I2	I3	M	H	H1	H2	H3	H4
280	130	150	18	411	73	338	165	125	110	90	50	240	120	120	120	M14	452	226	226	250	436

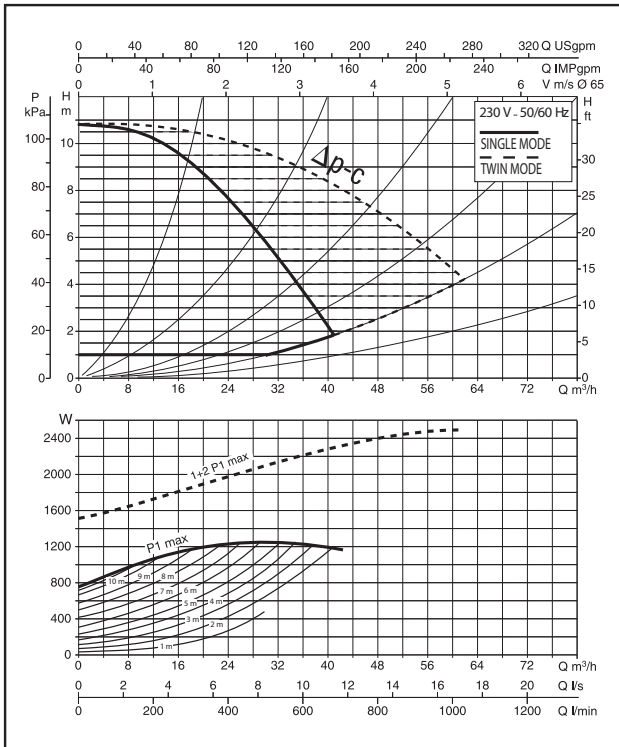
ELECTRICAL DATA

MODEL	VOLTAGE 50/60 Hz	CENTRE DISTANCE mm	CONTROFLANGES ON REQUEST	ELECTRICAL DATA		MINIMUM HEAD PRESSURE				
				P1 MAX W	I _n A	t° mt.	75° 5	90° -	110° -	120° 20
DPH-E 120/280-50	230 V	280	DN 50 - PN 10	893	4,84					

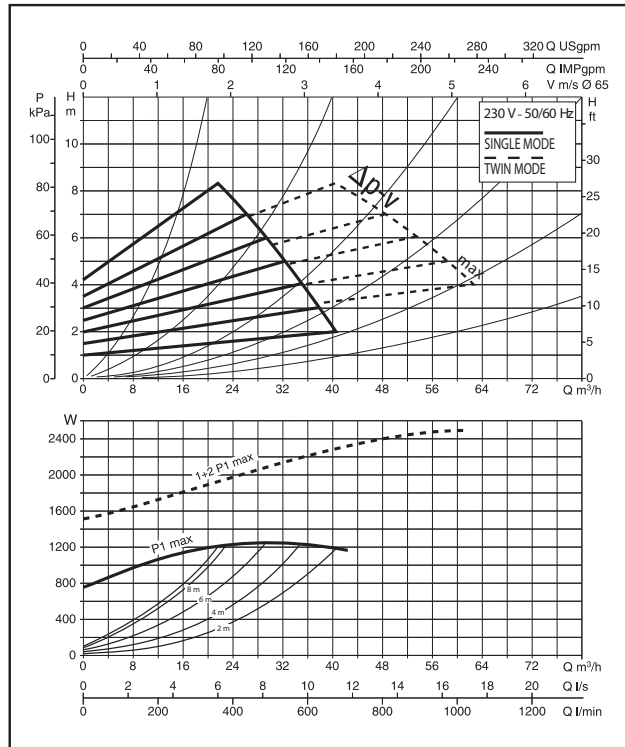


DPH-E 120/340.65 M

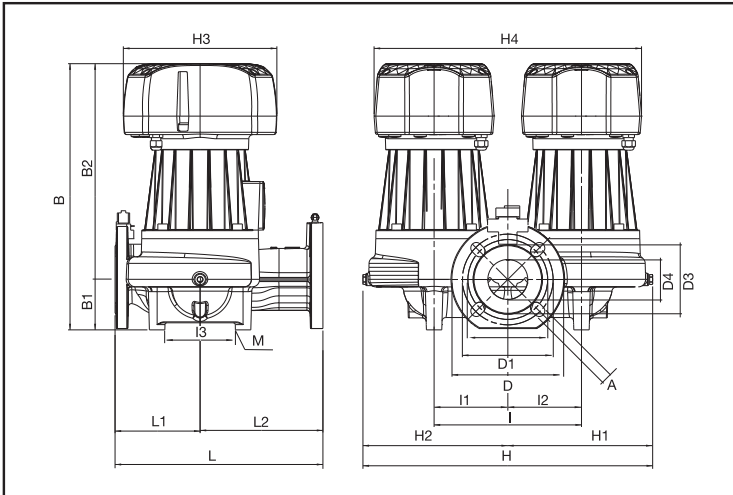
Characteristic curves $\Delta p-c$ (constant)



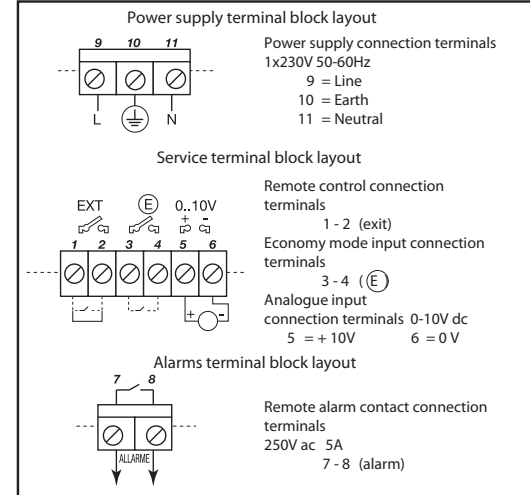
Characteristic curves $\Delta p-v$ (variable)



Dimensions



Terminals block layout

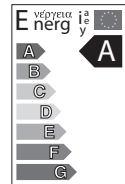


DIMENSIONS

L	L1	L2	A	B	B1	B2	D	D1	D2	D3	D4	I	I1	I2	I3	M	H	H1	H2	H3	H4
340	138,5	201,5	18	483	82	220	185	145	130	110	65	240	120	120	140	M14	472	236	236	250	436

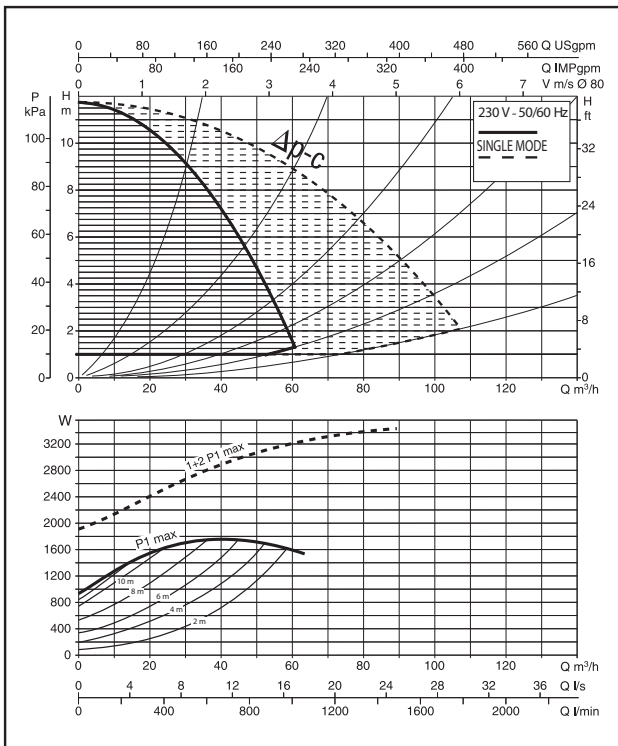
ELECTRICAL DATA

MODEL	VOLTAGE 50/60 Hz	CENTRE DISTANCE mm	CONTROFLANGES ON REQUEST	ELECTRICAL DATA		MINIMUM HEAD PRESSURE			
				P1 MAX W	I _n A	t° mt.	75° 7	90° 11	110° 18
DPH-E 120/340-65	230 V	340	DN 65 - PN 10	1262	6,72				

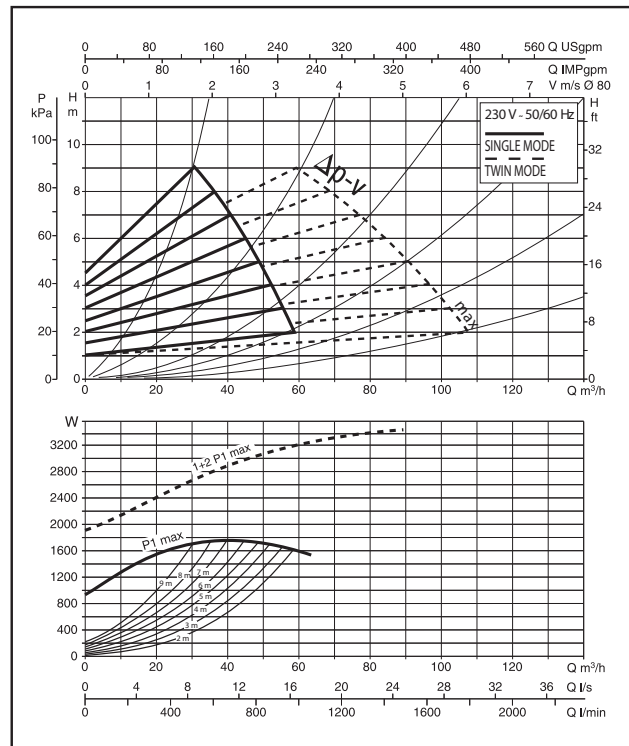


DPH-E 120/360.80 M

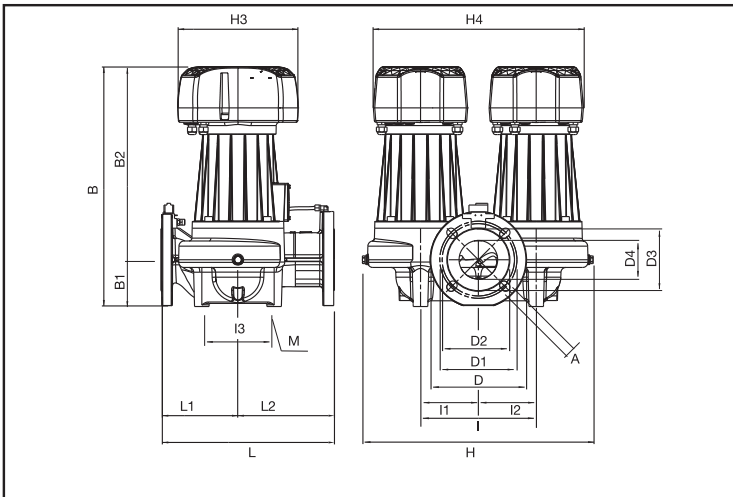
Characteristic curves Δp -c (constant)



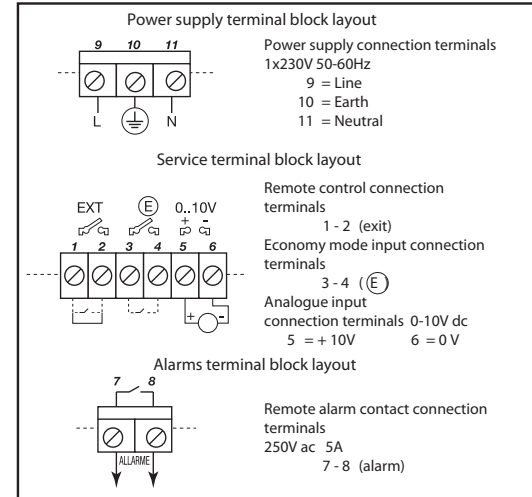
Characteristic curves Δp -v (variable)



Dimensions



Terminals block layout



DIMENSIONS

L	L1	L2	A	B	B1	B2	D	D1	D2	D3	D4	I	I1	I2	I3	M	H	H1	H2	H3	H4
360	160	200	18	497	97	400	200	160	150	130	80	240	120	120	150	M14	478	239	239	250	436

ELECTRICAL DATA

MODEL	VOLTAGE 50/60 Hz	CENTRE DISTANCE mm	CONTROFLANGES ON REQUEST	ELECTRICAL DATA		MINIMUM HEAD PRESSURE				
				P1 MAX W	I _n A	t° mt.	75° 6	90° 10	110° -	120° 22
DPH-E 120/360-80	230 V	360	DN 80 - PN 10	1789	9,20					